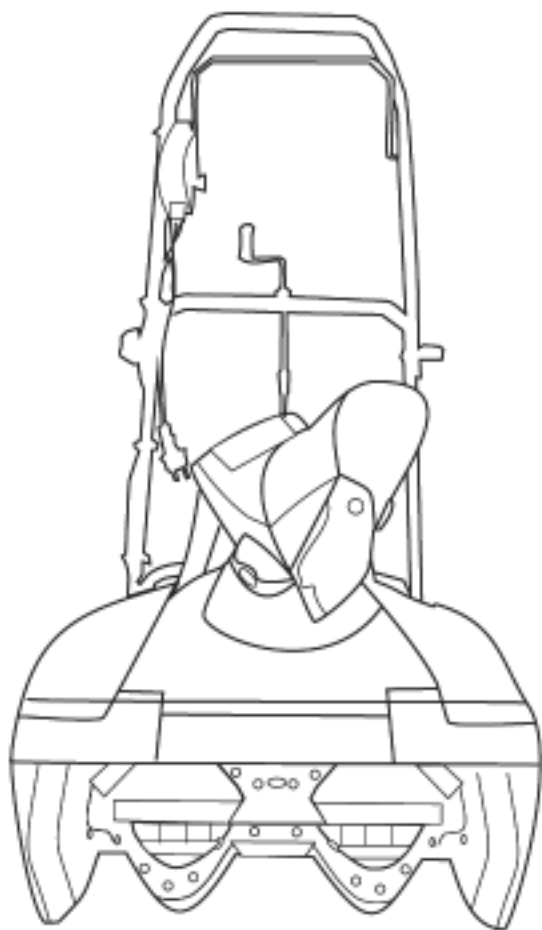


Руководство пользователя

**Электрическая
снегоуборочная
машина**

S 400



Перед началом эксплуатации внимательно
прочитайте руководство пользователя

Оглавление

1. Примечания стр. 03
2. Предисловие стр. 04
3. Технические характеристики. стр. 05
4. Описание изделия стр. 05
5. Комплектность стр. 05
6. Общий вид (рис. 1) стр. 06
7. Информация по безопасности стр. 07-10
8. Сборка изделия стр. 11-14
9. Работа с устройством стр. 15-16
10. Тех. обслуживание. стр. 17-20
11. Поиск неисправностей стр. 21
12. Для заметок стр. 22
13. Гарантийный талон стр. 23-24

Примечания

Расшифровка обозначений

S - Snow Blower (снегоуборщик)

Производитель оставляет за собой право на внесение изменений в конструкцию, дизайн и комплектацию изделий. Изображения в инструкции могут отличаться от реальных узлов и надписей на изделии.

Предисловие

Благодарим Вас за приобретение снегоуборщика **HYUNDAI**.

В данном руководстве содержится описание техники безопасности и процедур по обслуживанию и использованию моделей снегоуборщиков **HYUNDAI**.

Все данные в Руководстве пользователя содержат самую свежую информацию, доступную к моменту печати. Хотим предупредить, что некоторые изменения, внесенные производителем могут быть не отражены в данном руководстве. А также изображения и рисунки могут отличаться от реального изделия. При возникновении проблем используйте контактную информацию, расположенную в конце руководства.

Перед началом работы со снегоуборщиком необходимо внимательно прочитать все руководство. Это поможет избежать возможных травм и повреждения оборудования.

Технические характеристики

Электрический снегоуборщик		S 400
Потребляемая мощность	Вт	2000
Напряжение	В	230
Частота тока	Гц	50
Скорость вращения шнека	об/мин	2100
Ширина уборки снега	мм	400
Высота уборки снега	мм	250
Дальность выброса снега	м	1-10
Вес	кг	16

Описание изделия

Снегоуборщик HYUNDAI оснащен мощным двигателем производства HYUNDAI.

Особенности снегоуборщика HYUNDAI:

- Резиновый шнек снегоуборщика позволяет убирать снег до основания.
- Резиновый шнек идеально подходит для уборки снега на брусчатке.
- Быстрая система изменения направления выброса снега до 200°.
- Дальность выброса от 1 до 10 метров.
- Прочный полимерный корпус.

В комплект поставки входит:

1. Снегоуборщик 1 шт.
2. Руководство пользователя 1 шт.
3. Удлинитель 20 метров 1 шт.

Комплектность

Licensed by
Hyundai Corporation
Korea

Общий вид изделия рис. 1



1	Скоба включения (безопасности) двигателя
2	Панель оператора
3	Ручка изменения направления выброса снега
4	Барашки фиксаторы панели оператора
5	Нижняя рама
6	Колеса
7	Крышка привода шнека
8	Шнек
9	Труба выброса снега
10	Дефлектор дальности выброса
11	Защитный ключ
12	Кнопка включения двигателя

Licensed by
Hyundai Corporation
Korea

Меры безопасности

- Перед первым использованием снегоуборщика внимательно прочитайте руководство по эксплуатации. Сохраняйте настоящее руководство в течение всего времени эксплуатации снегоуборщика. При смене владельца передайте вместе со снегоуборщиком руководство по эксплуатации.
- Запрещается использование снегоуборщика лицам, находящимся под воздействием алкоголя, наркотиков, лекарственных препаратов.
- Не разрешается использовать снегоуборщик лицам, не достигшими 16-летнего возраста.
- Убедитесь, что в рабочей зоне не находятся посторонние люди, дети или животные.
- Одежда пользователя должна соответствовать погодным условиям. Не надевайте длинную, широкую одежду, которая может попасть в шнек снегоуборщика. Используйте обувь, подошвы которой не скользят.
- Для подключения снегоуборщика к сети питания используйте удлинитель (кабель питания) максимальной длиной 50 м., специально предназначенный для использования в зимних условиях (в комплект поставки не входит).
- Используйте кабель питания, оснащенный специальными брызгозащитными электрическими разъемами с защитными резиновыми чехлами.
- Перед началом работы всегда проверяйте состояние кабеля питания на наличие повреждений, износа или обрывов.
- Пользуйтесь только исправным кабелем питания.
- Избегайте попадания рук, ног, а также одежды в шнек снегоуборщика.
- Используйте снегоуборщик для уборки только легкого не слежавшегося снега.

Запрещается использовать снегоуборщик для уборки смерзшегося, слежавшегося снега или льда.

- Выключайте электрический двигатель и отсоединяйте вилку кабеля питания от сетевой розетки в следующих случаях:
 - После окончания работы;
 - При переходе с одного обрабатываемого участка на другой;
 - При перерывах в работе;
 - Перед проведением регулировки механизмов снегоуборщика, ремонта и технического обслуживания.
- Перед постановкой снегоуборщика в закрытое помещение на хранение дайте электродвигателю остыть.
- Используйте только оригинальные запасные части, рекомендованные фирмой-изготовителем.
- Ремонт снегоуборщика производите только в уполномоченных сервисных центрах.
- По вопросу выполнения работ обращайтесь в авторизованный сервисный центр. Список адресов Вы сможете найти на нашем официальном интернет-сайте: <http://www.hyundai-direct.ru>
- Фирма-изготовитель не несет ответственности в случае повреждений, возникших в результате неправильной эксплуатации снегоуборщика. В этом случае вся ответственность возлагается на пользователя.
- Фирма-изготовитель не несет ответственности при повреждениях, вызванных самостоятельным внесением каких-либо изменений в конструкцию снегоуборщика.
- Снегоуборочные машины HYUNDAI предназначены для очистки от снега проезжей части и пешеходных дорожек.
- Использование снегоуборочной машины не по назначению может привести к травмированию оператора или повреждению снегоуборочной машины и другого имущества.
- Большинство травм или повреждений имущества от снегоуборочной машины может быть предотвращено при соблюдении указаний всех инструкций, приведенных в настоящем «Руководстве» и нанесенных на саму снегоуборочную машину.
- Типичные виды опасностей указаны ниже наряду со способами защиты оператора и окружающих.

Информация по безопасности

Избегайте вращающегося шнека

- Шнек снегоуборочной машины может нанести серьезные травмы и даже ампутировать пальцы руки и ног, руки или ступни ног.
- При работающем двигателе следует находиться в стороне от шнека.
- При необходимости по какой-либо причине убрать снег вокруг снегоуборочной машины всегда следует выключать ее двигатель.
- Если снегоотводящий желоб засорился, то следует остановить двигатель. Для очистки снегоотводящего желоба следует использовать деревянную палку.
- Никогда не засовывайте руку в снегоотводящий желоб при работающем двигателе, это может привести к серьезной травме.

Очистите место работы

- Снегоуборочная машина может отбросить камни и другие предметы с силой, достаточной для получения серьезной травмы.
- Перед началом работы со снегоуборочной машиной внимательно осмотрите предназначенную для очистки площадь и очистите ее от всех предметов, которые могут представлять опасность.
- Никогда не применяйте снегоуборочную машину для уборки снега с гравийной дорожки или дороги, так как может произойти подбор и выброс камней. Это может нанести травму окружающим.

Проверьте наличие защитных экранов

- Щитки и экраны предназначены для вашей защиты от отбрасываемых предметов и для предотвращения прикосновения к горячим деталям двигателя и движущимся компонентам.
- При работающем двигателе для безопасности вас и окружающих все щитки и экраны должны находиться на своем месте.
- Направляйте снегоотводящий желоб так, чтобы отбрасываемый снег не попадал в оператора, окружающих, окна и другие предметы.
- Не прикасайтесь к снегоотводящему желобу при работающем двигателе.
- Дети и животные должны быть выведены из места проведения работ во избежание получения травм от летящего мусора и контакта со снегоуборочной машиной.

Информация по безопасности

Работа на уклонах

- Будьте осторожны при смене направления движения снегоуборочной машины во время работы на склоне, это может привести к опрокидыванию.
- Не применяйте снегоуборочную машину для чистки крыш.
- Снегоуборочная машина может перевернуться на крутом склоне, если оставить ее без присмотра, что может привести к травмированию оператора или окружающих. Запрещается эксплуатировать снегоуборочную машину на уклонах более 20°.

Условия эксплуатации

- Не работайте со снегоуборочной машиной при плохой видимости. В условиях плохой видимости существует повышенная вероятность удара о препятствие или травмирования.
- Направляйте снегоотводящий желоб так, чтобы отбрасываемый снег не попадал в окружающих или автомобили. Не прикасайтесь к снегоотводящему желобу при работающем двигателе.

Работа вблизи дорог

- При работе вблизи дорог и подъездных дорожек внимательно наблюдайте за движением транспортных средств. Запрещается эксплуатация снегоуборочной машины на дорогах общего пользования.

Обязанности оператора

- Знать способы быстрой остановки двигателя снегоуборочной машины в экстренных случаях. Изучите назначение и использование всех органов управления снегоуборочной машины.
- Никогда не разрешайте никому работать со снегоуборочной машиной, если этот человек не ознакомлен должным образом с инструкцией по эксплуатации. Не допускайте детей к работе со снегоуборочной машиной.
- Если при работе снегоуборочной машины перед ней неожиданно появляются люди или животные, немедленно отпустите рукоятку включения привода шнека и привода, чтобы остановить снегоуборочную машину и избежать травмирования вращающимся шнеком.
- При работе со снегоуборочной машиной крепко держите рукоятку и идите, но не бегите.
- Носите подходящую зимнюю обувь, предотвращающую скольжение.

Сборка изделия

Панель оператора (См. рис. 2-8)

- Достаньте снегоуборщик и все комплектующие из коробки и удалите целлофановую упаковку.
- Проверьте снегоуборщик на наличие внешних повреждений и проверьте комплектацию.
- Снегоуборщик должен быть правильно собран перед началом эксплуатации.
- Установите нижнюю панель А и закрепите с помощью Т-образных болтов и барашков.

Рис.2

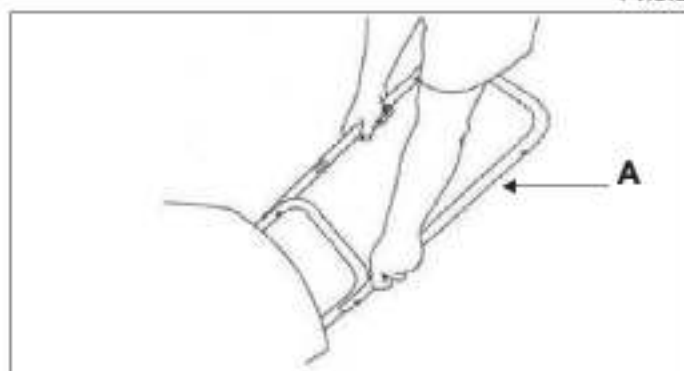
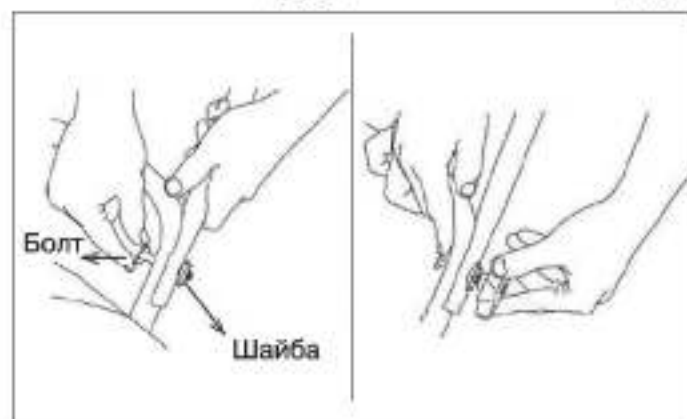


Рис.3

Рис.4



Сборка изделия

- Закрепите панель оператора В на нижнюю панель А с помощью Т-образных болтов и барашков. (Рис. 5-7)
- Закрепите электрический провод с помощью держателя кабеля (Рис. 8)

Рис.5

Рис.6

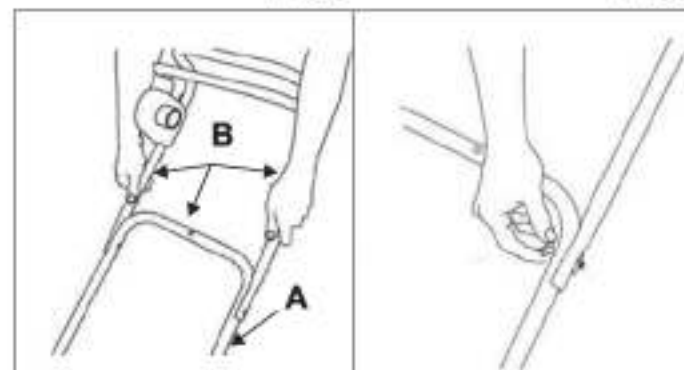
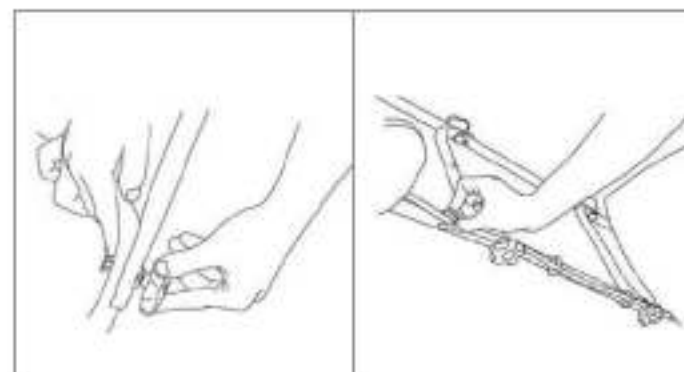


Рис.7

Рис.8



Сборка изделия

Труба выброса снега

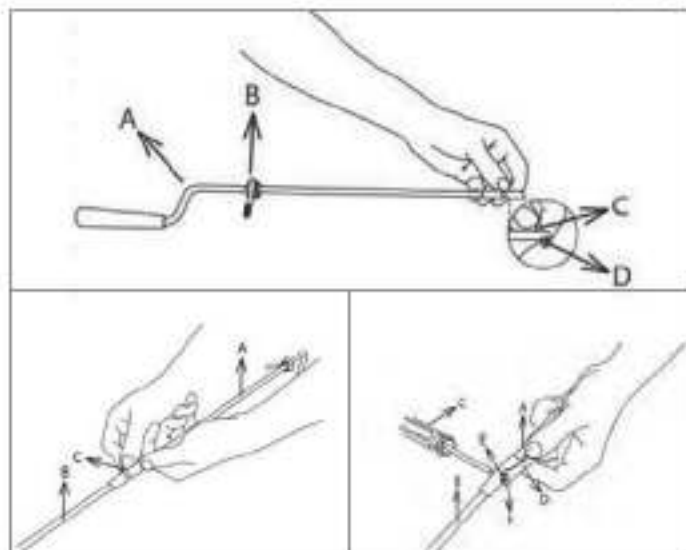
- Установите трубу выброса снега и защелкните в основании крепежа для трубы выброса.
- С помощью дефлектора отрегулируйте дальность выброса снега и зафиксируйте с помощью барашков(См. рис. 9).

Рис 11



- Соберите систему изменения направления выброса снега, как показано на рисунках 10, 11, 12.

Рис.10,11,12



Сборка изделия

- Вставьте трубу системы выброса снега в отверстие в трубе выброса (См. рис. 13)

Рис 13

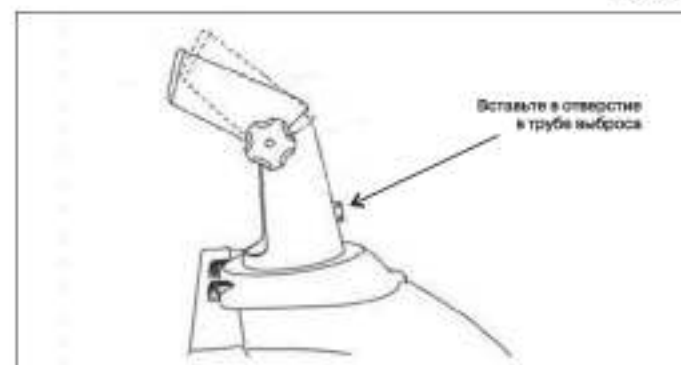
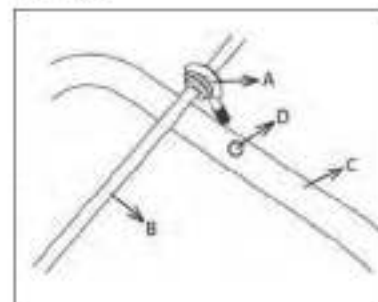


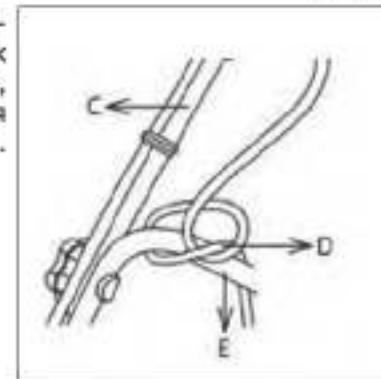
Рис 14



- Закрепите систему изменения направления выброса снега с помощью фиксатора **A** в отверстии нижней рамы (См. рис. 14)

Рис 15

- Закрепите электрический кабель, как показано на рисунке, для предотвращения его отсоединения (См. рис. 15)



Работа с устройством

Включение и выключение

- Отпустите скобу привода включения снегоуборщика и вставьте защитный ключ (См. рис. 16)

Рис 16



- Нажмите выключатель и, одновременно удерживая нажатым выключатель, потяните скобу включения к панели оператора (См. рис. 17)

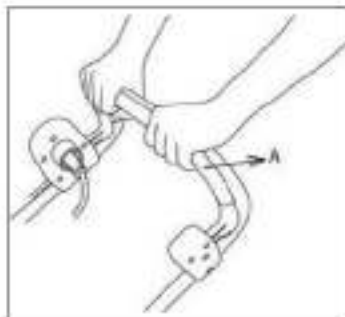
Рис 17



Рис 18

- Двигатель включится и начнется вращение шнека (См. рис. 18).

- Для остановки двигателя отпустите скобу включения.

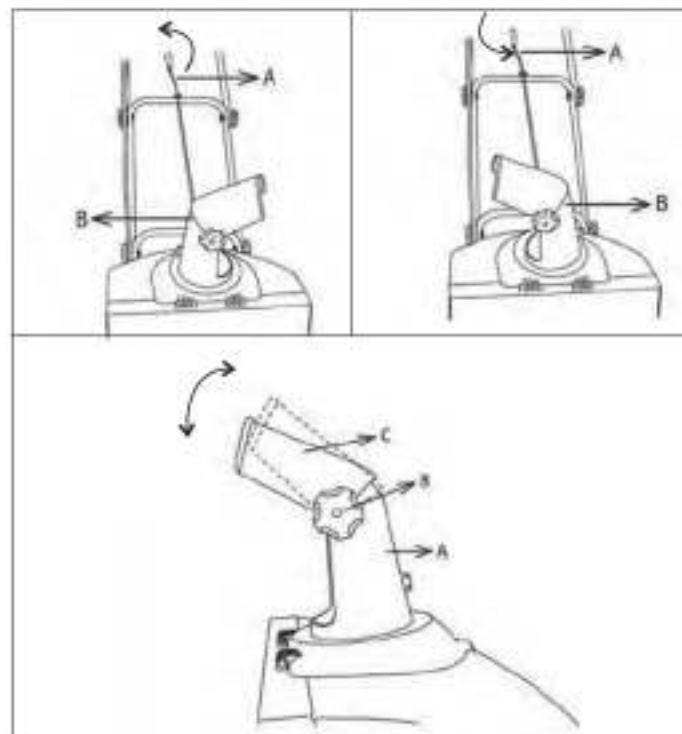


Работа с устройством

Направление выброса снега

Вы можете изменять направление и дальность выброса снега, действуя, как показано на рис. 19,20,21

Рис.19, 20 ,21



Техника безопасности при проведении технического обслуживания

Ниже приводятся некоторые наиболее важные предупреждения, относящиеся к безопасности. Невозможно предостеречь от всех возможных опасностей, которые могут возникнуть во время проведения технического обслуживания. Только вы сами можете решить, выполнять или не выполнять ту или иную операцию.

Предупреждение

Невозможность правильно и безопасно выполнить все указания по техническому обслуживанию может стать причиной серьезной травмы или гибели. Всегда следуйте указаниям и предостережениям Руководства.

Меры безопасности при проведении технического обслуживания

Перед началом любых работ по обслуживанию или ремонту убедитесь, что двигатель остановлен. Это поможет избежать возможных рисков

Работы по техобслуживанию.

Все работы, приведенные в разделе "Техническое обслуживание устройства" должны производиться регулярно. Если пользователь не может выполнять эти работы по техобслуживанию сам, то следует обратиться в авторизованный сервисный центр для оформления заказа на выполнение требуемых работ. Производитель не несет ответственности в случае ущерба из-за повреждений вследствие невыполненных работ по техобслуживанию.

К таким повреждениям, кроме всего прочего, относятся:

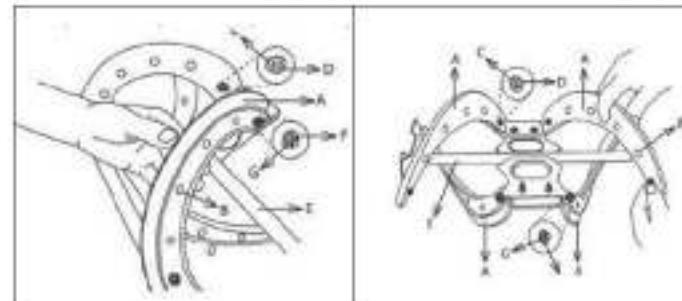
- Коррозийные повреждения и другие последствия неправильного хранения,
- Повреждения и последствия в результате применения неоригинальных запчастей,
- Повреждения вследствие работ по техобслуживанию и ремонту, которые производились неуполномоченными специалистами.

Замена накладки шнека (См. рис. 22,23)

- Проверните снегоуборщик.
- Открутите винты с шайбами и гайками, и снимите металлическую пластину с установленной на ней накладкой шнека.
- Установите новую металлическую пластину с накладкой шнека.
- Закрутите винты с гайками и шайбами.

Рис 22

Рис 23



Замена ножа скребка (См. рис. 24,25)

- Удалите старый нож, открутив 3 болта, крепящих нож к корпусу.
- Установите новый нож и закрепите 3-мя болтами.

Рис 24

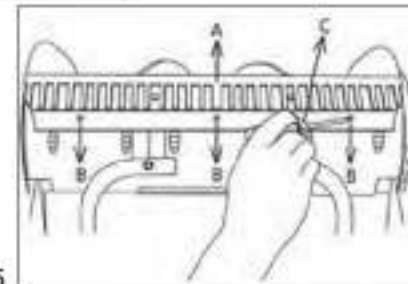
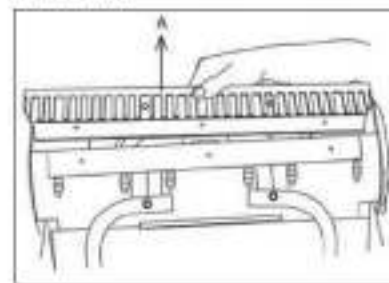
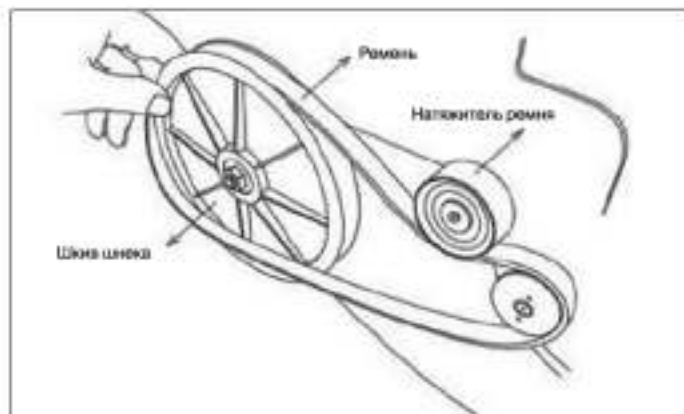


Рис 25

Замена ремня (См. рис. 26)

- Открутите крепежные болты с левой крышки ременной трансмиссии.
- Снимите ремень, начиная со шкива привода шнека.
- Установите новый ремень в обратной последовательности.

Рис 26



Очистка и хранение снегоуборщика

- После каждого использования:
 - Проверяйте затяжку резьбовых соединений. При необходимости затяните их.
 - Проверяйте работу и состояние защитных устройств.
 - Убедитесь в том, что шнек снегоуборщика свободно вращается.
 - Проверяйте отсутствие повреждений снегоуборщика. Для замены изношенных или поврежденных частей обращайтесь в уполномоченный сервисный центр.
 - Нанесите на шнек снегоуборщика слой силиконовой смазки для его защиты от образования льда.
- Один раз в сезон рекомендуется проводить полную проверку и обслуживание снегоуборщика в уполномоченном сервисном центре.

- Перед очисткой снегоуборщика выполняйте следующие действия:

- Выключите электродвигатель.
- Дождитесь полной остановки вращения шнека снегоуборщика.
- Отсоедините вилку кабеля питания от сетевой розетки.
- Дайте электродвигателю полностью остыть (примерно 30 минут)
 - Не пользуйтесь водой для очистки снегоуборщика, так как это может вывести из строя его электрические части.
 - Очищайте снегоуборщик сразу после использования.
 - Наклоните снегоуборщик на бок.
 - Очистите части шнека и выбрасыватель снега с помощью щетки.
 - Установите снегоуборщик в исходное положение.
 - Удалите с поверхности снегоуборщика остатки снега и грязи.
 - Правильная подготовка снегоуборочной машины к хранению является залогом сохранения ее внешнего вида и безотказной эксплуатации.
 - Следующие операции позволяют защитить снегоуборочную машину от развития коррозии и ржавчины, сохранить ее функциональность и внешний вид, а также обеспечить бесперебойную работу снегоуборочной машины после расконсервации:
 - Очистите снегоуборщик от остатков снега и грязи.
 - Для предупреждения образования ржавчины покройте все металлические части снегоуборщика тонким слоем масла или средством защиты от коррозии.
 - Поместите снегоуборщик в чистое, сухое, закрытое помещение.

Гарантийный талон

HYUNDAI
POWER PRODUCTS

Изделие	
Серийный номер	
Дата продажи	/ /



Инструкция на русском языке получена. Изделие получено в исправном состоянии, в полной комплектности. С условиями гарантии ознакомлен.

Подпись покупателя _____ ФИО покупателя _____
Дата продажи _____

Условия гарантии

Гарантийный срок начинается со дня продажи Изделия и составляет 1 год. В течение гарантийного срока устраняются бесплатно неисправности, возникшие из-за применения некачественного материала при производстве и дефекты сборки, допущенные по вине производителя. Гарантия вступает в силу только при правильном заполнении гарантийного талона и отрезных купонов.

Гарантия не распространяется:

- на механические повреждения (трещины, сколы и т.д.) и повреждения, вызванные воздействием агрессивных сред, попаданием инородных предметов внутрь изделия и вентиляционные решетки, а также на повреждения, наступившие вследствие неправильного хранения (коррозия металлических частей);
- на неисправности, возникшие вследствие перегрузки изделия или неправильной эксплуатации, применения изделия не по назначению, а также нестабильности параметров электросети, превышающих нормы, установленные ГОСТ 13109-87. Безусловными признаками перегрузки изделия являются оплавление или изменение цвета деталей вследствие воздействия высокой температуры;
- на сменный инструмент и оснастку (буры, сверла, пилки и т. п., патроны к дрелям, цанги, затягивающие гайки к УШМ, звездочки, шлифовальные диски и платформы, съемные аккумуляторы и т. п.) поставляемые в комплекте с электроинструментом и бывшие в употреблении;
- на быстрознашиваемые части (угольные щетки, ремни, резиновые уплотнители, шкивы, направляющие ролики, тросы стартера, смазку и т.п.);
- на электрические кабели с механическими и термическими повреждениями;
- на изделие, вскрытое или отремонтированное вне авторизованного сервисного центра;
- на профилактику, обслуживание изделия (чистка, регулировка, промывка, смазка и т.п.), установку и настройку изделия;
- в случае естественного износа изделия (полная выработка ресурса);
- на неисправности, возникшие при использовании изделия для нужд, связанных с осуществлением предпринимательской деятельности;
- в случае если гарантийный талон не заполнен или отсутствует печать (штамп) Продавца;
- при отсутствии подписи владельца на гарантийном талоне.

Адреса и телефоны авторизованных сервисных центров:

Волгоград

ИП Сенещий В.В.,
ул. 95-Парковой Дзюки, д. 9
(8442) 74-13-31

Воронеж

ИП Подолов В.А.
ул. Антонова-Овсеенко, д. 23 А
(4732) 647-000

Екатеринбург

СЦ "Протон" (ИП Губарев С.А.)
ул. Сыромолова, д. 16 А
(343) 201-51-41

Казань

СЦ "Телтон-Сервис"
(ИП Станислав В.Л.)
ул. Сеченова, д. 17
(843) 253-09-11

Краснодар

Сервисный центр (ИП Дуванский А. А.)
ул. Пригородная д. 1/30
(861) 270-80-43, (860) 47-47-227

Красноярск

СЦ "Электроальенс"
(ИП Высоцкий В.А.)
ул. Дуденская, д.1, пом. "В"
(391) 293-54-33, 294-52-82

Москва

ООО "Евросервис"
ул. Щербинская, д.53,
(495) 640-01-14

Москва

ООО "СпрТехПром"
ул. Профсоюзная, д.121
(495) 648-61-55, 648-51-99

Москва

ООО "Ринструм"
ул. Брэдана, д. 18, корп. 2
(495) 443-69-79

Новый Новгород

СЦ "Империум Инструментс"
(ИП Курьянова С. В.)
ул. Алексеевская д. 24/27
(831) 428-77-07

Новый Новгород

СЦ "Ана-сервис" (ИП Котеев Т.В.)
ул. Кашарская, д. 65
(831) 251-68-76

Омск

ООО "Инструмент Снаб"
ул.10 лет Октября д. 76, офис 310
(3812) 569-002, 585-685

Новосибирск

ООО "БН-Сервис"
ул. Северный проезд, д.7/2,
(383) 299-89-53

Ростов-на-Дону

СЦ "Мастер" (ИП Новиков М. В.)
ул. Доктора, д.118
(863) 278-76-35, 297-95-35

Самара

ООО "Зурбаган"
ул. Красная Коммунарка, д. 17,
литера А1, офис 2
(846) 995-35-70

Санкт-Петербург

ООО "Инфраком"
ул. Цюльковского, д.9
(812) 777-0-111, 251-83-39

Ярославль

ООО "ЯрВостСервис"
пр-т. Ленина, д. 29/51
(4852) 73-34-81, 71-40-30, 71-40-30

Оренбург

АСЦ "ОРЕНТУС СЕРВИС"
(ИП Коралев С.В.),
ул. Момоленкова д. 16/А,
(3532) 21-01-41

Тверь

СЦ "Инструмент Сервис"
(ИП Коблицкий В.И.)
пр. Ленина, д. 7/7
(4832) 444-039

Полный список авторизованных сервисных центров указан на сайте www.hyundai-direct.ru

Отрезной купон 1

Изделие _____

Модель _____

Торговая организация _____

ПЕЧАТЬ

Дата продажи _____

Отрезной купон 2

Изделие _____

Модель _____

Торговая организация _____

ПЕЧАТЬ

Дата продажи _____

HYUNDAI
POWER PRODUCTS

HYUNDAI
POWER PRODUCTS