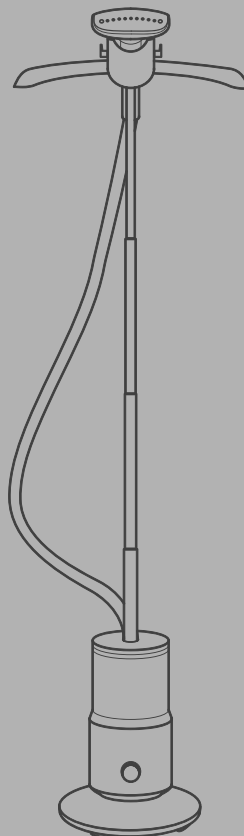




**KIT  
FORT**

Техника для дома



**Отпариватель  
КТ-907**

Руководство  
по эксплуатации



## Содержание

Меры предосторожности.....	4
Общие сведения.....	5
Комплектация.....	5
Устройство отпаривателя .....	6
Подготовка к работе и использование .....	7
Чистка и обслуживание отпаривателя .....	9
Уход и хранение .....	10
Технические характеристики.....	11



Отпариватель  
КТ-907

Уважаемый покупатель!

Мы благодарим вас за покупку нашей бытовой техники и поздравляем с удачным выбором. Этот простой, практичный и современный отпариватель создан из материалов высокого качества. Вы наверняка оцените все достоинства данного прибора, его удобство в использовании и незаменимость в быту.

## Меры предосторожности

Пожалуйста, внимательно прочтите инструкцию по эксплуатации. Обратите особое внимание на меры предосторожности. Всегда держите инструкцию под рукой.

1. Используйте отпариватель только по назначению и в соответствии с указаниями, изложенными в данном руководстве.
2. Устройство предназначено для домашнего использования в помещении.
3. Перед подключением устройства к электрической розетке убедитесь, что параметры электропитания, указанные на нем, совпадают с параметрами используемого источника питания.
4. Для предотвращения поражения электрическим током не погружайте устройство в воду и другие жидкости.
5. Не переносите отпариватель, взявшись за шнур питания или за шланг. Не тяните за шнур питания при отключении вилки от розетки.
6. Не используйте устройство, если шнур питания, вилка или другие части отпаривателя повреждены. Во избежание поражения электрическим током не разбирайте устройство самостоятельно — для его ремонта обратитесь к квалифицированному специалисту. Помните, неправильная сборка устройства повышает опасность поражения электрическим током при эксплуатации.
7. Детям, людям с ограниченными физическими, сенсорными или умственными способностями, а также лицам, не обладающим достаточными знаниями и опытом, разрешается пользоваться отпаривателем только под контролем лиц, ответственных за их безопасность, или после инструктажа по эксплуатации устройства. Не позволяйте детям играть с отпаривателем.
8. Контролируйте работу отпаривателя, когда рядом находятся дети и домашние животные.
9. Не направляйте струю пара на людей или животных. Не отпаривайте одежду, надетую на человека.
10. Не оставляйте работающий отпариватель без присмотра. Выключите его и отключите от сети, если не используете прибор длительное время или перед проведением обслуживания.
11. Используйте отпариватель, только держа ручку парового шланга вверх (или вниз) вертикально, повернув ее отверстиями для выхода пара от себя, чтобы не обжечься паром. Не включайте отпариватель, если паровой шланг расположен горизонтально или с наклоном вниз — в данном случае может разлиться вода.
12. Рабочая поверхность парового утюжка может сильно нагреваться во время работы. Не касайтесь горячих поверхностей. Будьте осторожны! Возможен риск получения ожога!
13. В начале подачи пара из паровых сопел возможно появление капель воды. Не направляйте паровой утюжок на одежду до того как подача пара станет устойчивой.
14. Не наливайте горячую воду в резервуар во избежание поломки отпаривателя.

15. Устанавливайте отпариватель только на устойчивую горизонтальную поверхность на расстоянии не менее 10 см от стены и края стола. Устанавливайте отпариватель так, чтобы дети не могли дотронуться до горячих поверхностей отпаривателя.
16. Прибор потребляет достаточно большую электрическую мощность. Не включайте его одновременно с другими мощными электроприборами.
17. Если необходимо использовать электрический удлинитель, то во избежание нагрева кабеля, используйте кабель соответствующей площади сечения.
18. Не пытайтесь растянуть паровой шланг.
19. Не допускайте падения отпаривателя и не подвергайте его ударам.
20. Перед тем как убрать отпариватель на хранение дайте ему полностью остыть и слейте остатки воды из резервуара.
21. Храните устройство в недоступных детям местах.
22. Используйте только предлагаемые производителем аксессуары. Использование иных дополнительных принадлежностей может привести к поломке устройства или получению травм.

### **Общие сведения**

Отпариватель предназначен для паровой обработки различных поверхностей. Он идеально подходит как для отпаривания тканей (одежда, скатерти, постельное белье, шторы, ковровые покрытия), так и для обработки паром обивки мягкой мебели (например, диванов).

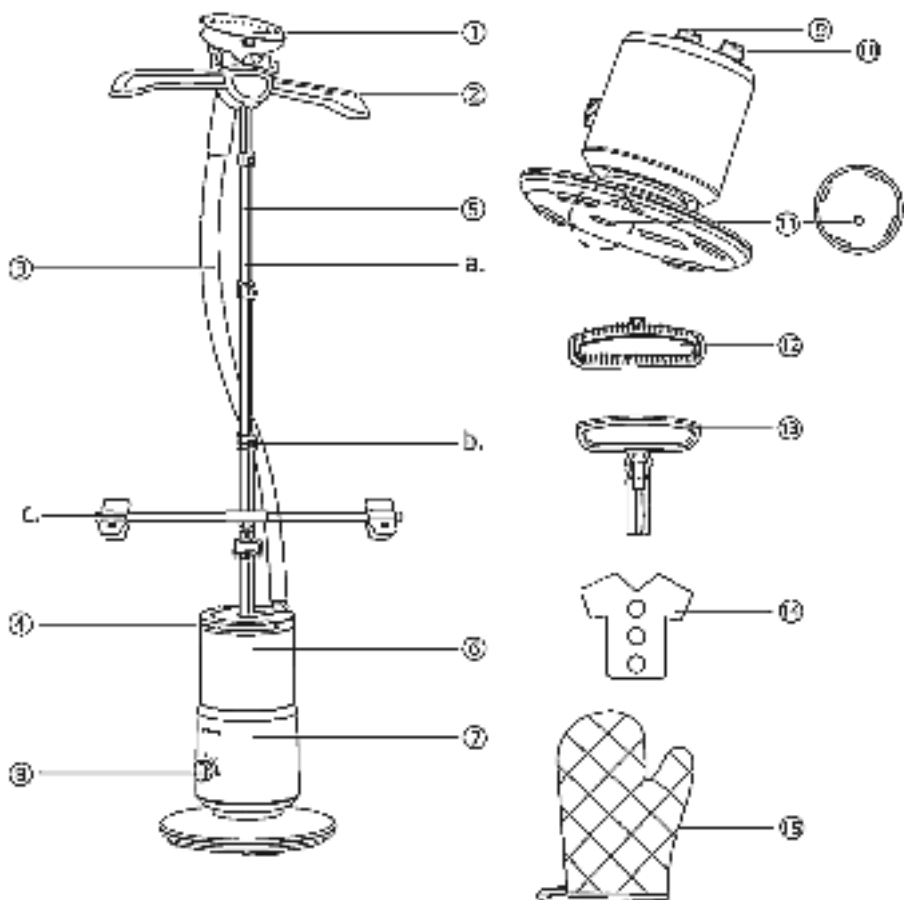
Отпариватель состоит из парогенератора и резервуара с водой. Вы можете заливать в него обычную воду из крана, не боясь образования накипи и отложения солей. Хотя, если хотите облегчить процедуру очищения, используйте дистиллированную или очищенную воду.

Обработка паром позволяет убрать посторонние запахи (например, запах табачного дыма), убить патогенные микроорганизмы, бактерии и домашних клещей.

### **Комплектация**

1. Отпариватель — 1 шт.
2. Паровой шланг с ручкой, оснащенной утюжком-отпаривателем — 1 шт.
3. Стойка телескопическая — 1 шт.
4. Вешалка для одежды — 1 шт.
5. Ворсовая щетка — 1 шт.
6. Нижний зажим для отпаривания — 1 шт.
7. Варежка — 1 шт.
8. Зажим для отпаривания брюк — 1 шт.
9. Доска для глажки — 1 шт.
10. Руководство по эксплуатации — 1 шт.
11. Гарантийный талон — 1 шт.

## Устройство отпаривателя



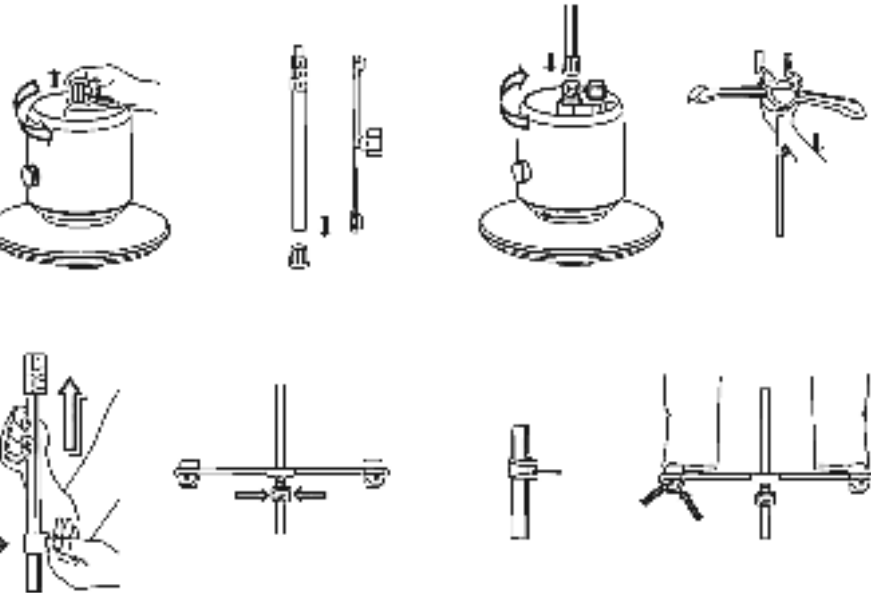
1. Паровой утюжок.
2. Складная вешалка.
3. Паровой шланг.
4. Ручка резервуара для воды.
5. Телескопическая стойка.
  - а. Трубка.
  - б. Защелка.
  - с. Нижний зажим для отпаривания.
6. Резервуар для воды.

7. Корпус отпаривателя.
8. Регулятор мощности.
9. Зажим стойки.
10. Разъем парового утюжка.
11. Сливное отверстие бойлера.
12. Ворсовая щетка.
13. Зажим для отпаривания брюк.
14. Доска для глажки.
15. Варежка.

## Подготовка к работе и использование

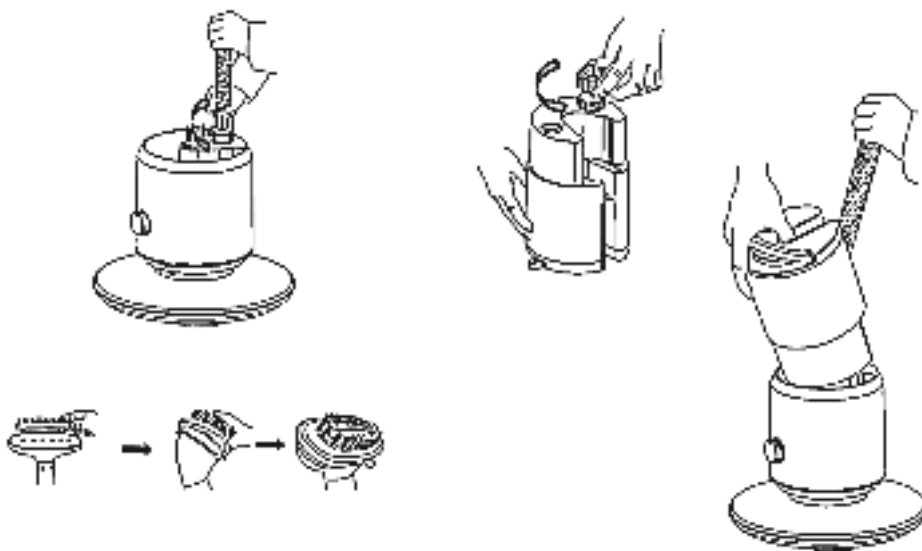
### Сборка и включение.

1. Наденьте гайку на зажим стойки, на стойку наденьте нижний зажим для отпаривания, затем вставьте стойку в зажим на корпусе отпаривателя и затяните гайку.
2. Установите вешалку.
3. Откройте зажимы на стойке и выставьте нужную высоту стойки, зафиксируйте ее защелками.
4. Подключите паровой шланг к разъему и зафиксируйте фиксатором.
5. Установите щетку или зажим на утюжок, утюжок повесьте на держатель.
6. Снимите резервуар для воды и переверните его, отвинтите крышку, находящуюся на дне резервуара, и залейте воду. Завинтите крышку и установите резервуар на отпариватель.
7. Включите отпариватель, подача пара начнется примерно через 40-60 секунд.
8. Для выключения отпаривателя поверните регулятор в положение «0».





Отпариватель  
КТ-907



### Рекомендации по отпариванию.

- Рекомендуем сначала опробовать прибор на старой или испорченной одежде.
- Используйте варежку во избежание ожогов выходящим паром.
- Аккуратно отпаривайте поверхность одежды, совершая движения сверху вниз.
- Во время работы прибора вы можете услышать звук текущей по паровому шлангу воды. Это не должно вас беспокоить, так как является нормой.
- Пользуйтесь отпаривателем аккуратно: не пересушите и не сожгите вещи.

### Щетка ворсовая.

- Использование щетки усиливает проникновение пара в одежду, создавая хороший эффект отпаривания.
- Установка щетки производится только на охлажденный прибор и при отключенной подаче пара.
- Устанавливая щетку, держите панель паровой щетки по направлению вверх, аккуратно надавите на щетку. Убедитесь в том, что щетка держится крепко.
- Отпаривать изделие следует сверху вниз.
- Прежде чем снять щетку, выключите прибор и дайте ему немного остыть. Убедитесь, что из отверстий парового утюжка не идет пар. Старайтесь не прикасаться к металлическим деталям, чтобы не обжечься.

### Отпаривание.

1. Установите необходимую высоту стойки.
2. Установите насадку, если это необходимо.
3. Подготовьте вещи, которые необходимо отпарить.
4. Возьмите ручку отпаривателя в одну руку, другой придерживайте нижнюю часть одежды, создавая небольшое натяжение. Поднесите утюжок к поверхности ткани, слег-



ка прижимая к ней рабочую часть утюжка, и возвратно-поступательными движениями (сверху вниз) начните отпаривание. Рекомендуем начинать с участков, на которых больше всего складок, а также с элементов одежды, которые являются более плотными (воротник, манжеты рукавов).

5. Если складки плохо поддаются разглаживанию, например, из-за того, что ткань была пересушена, рекомендуем воспользоваться доской для глажки. Это позволит сильнее прижать утюжок к ткани, не опасаясь при этом обжечься паром, и добиться нужного результата. Возьмите в одну руку ручку отпаривателя, а на другую наденьте варежку и возьмите доску. После этого поднесите доску с тыльной стороны отпариваемого участка, а сверху проведите отпаривателем, прижимая ткань. Будьте аккуратны, чтобы не обжечься.

### **Использование дополнительных насадок.**

1. При отпаривании нижней части одежды для наибольшего натяжения ткани воспользуйтесь самой стойкой. Для этого вам необходимо застегнуть все пуговицы (при их наличии) на одежде и оттянуть свободной рукой нижнюю часть одежды немного в сторону, создавая натяжение. Будьте аккуратны, чтобы не опрокинуть отпариватель. Также вы можете воспользоваться нижним зажимом для отпаривания.
2. Если вам необходимо выгладить классические брюки, прогладить на них стрелки или разгладить глубокие складки, воспользуйтесь дополнительной насадкой из комплекта. Она представляет собой специальный зажим, который устанавливается на корпус ручки. Рабочая часть этого зажима располагается перед паровым утюжком. Для того чтобы прогладить стрелки, вам необходимо одной рукой нажать на ручку зажима, другой рукой завести брючину между поверхностью утюжка и рамкой зажима, создавая небольшое натяжение, чтобы сформировать правильную линию, после чего отпустить ручку. Затем движением вверх-вниз прогладьте стрелки, придерживая свободной рукой низ брючины.
3. С помощью отпаривателя вы можете осуществить вертикальную глажку штор, причем, не снимая их с карниза. Достаточно расположить паровой утюжок на незначительном расстоянии от поверхности ткани и провести стандартную процедуру отпаривания. Следует обратить внимание, что в зависимости от плотности ткани, из которой сшиты шторы, пар будет проникать сквозь ткань в разном объеме. Некоторое количество пара может осесть на поверхности окон, если шторы расположены от них слишком близко.
4. Если рабочая поверхность сильно загрязнена, можно воспользоваться ворсовой щеткой из комплекта. Это позволит не только провести паровую обработку поверхности, например дивана, но и удалить загрязнения (шерсть домашних животных, волосы, нитки и т. д.).

## **Чистка и обслуживание отпаривателя**

### **Устранение накипи.**

1. Выключите отпариватель и отключите его от сети.
2. Снимите стойку, отключите паровой шланг и отложите их в сторону.
3. Слейте воду из резервуара.
4. Промойте резервуар. Для этого залейте в резервуар немного чистой воды, закрутите пробку и поболтайте воду в резервуаре, затем слейте воду.
5. Открутите пробку у сливного отверстия бойлера и слейте остаток воды.



**KIT  
FORT** Отпариватель  
КТ-907

6. Промойте бойлер. Для этого наполните резервуар для воды и установите его на отпариватель. Вода из резервуара пройдет через бойлер и выльется через сливное отверстие.
7. Закрутите пробку сливного отверстия.
8. Вновь подсоедините стойку и паровой шланг.

Для увеличения срока службы отпаривателя рекомендуется использовать дистиллированную или деминерализованную воду.

Протирайте корпус отпаривателя мокрой тряпкой. Чтобы поддерживать прибор в хорошем состоянии, периодически удаляйте накипь с утюжка — регулярность очистки зависит от того, как часто вы используете прибор. Резервуар для воды нужно промывать раз в год (или каждые 100 часов использования).

## **Уход и хранение**

### **Хранение в промежутках между использованиями.**

1. Выключите отпариватель и отключите его от сети.
2. Оберните паровой шланг вокруг стойки 1 раз и закрепите утюжок в держателе.
3. Сложите телескопическую стойку.
4. Обмотайте шнур электропитания вокруг отпаривателя.
5. Поставьте отпариватель на место хранения.

### **Длительное хранение.**

1. Выключите отпариватель и отключите его от сети.
2. Подождите 30 минут пока отпариватель полностью остынет.
3. Снимите стойку, отключите паровой шланг и отложите их в сторону.
4. Слейте воду из резервуара.
5. Открутите пробку у сливного отверстия бойлера и слейте остаток воды.
6. Вновь подсоедините стойку и паровой шланг.
7. Оберните паровой шланг вокруг стойки 1 раз и закрепите утюжок в держателе.
8. Сложите телескопическую стойку.
9. Обмотайте шнур электропитания вокруг отпаривателя.
10. Поставьте отпариватель на место хранения.

Храните отпариватель в сухом прохладном месте.

## Технические характеристики

1. Напряжение: 220 В, 50 Гц
2. Мощность: 1600 Вт
3. Емкость резервуара: 2,5 л
4. Поток пара: 30 г/мин
5. Температура пара на выходе: 98 °С
6. Время непрерывной подачи пара: около 90 мин
7. Длина парового шланга: 1,5 м
8. Размер: 338 × 338 × 422 мм
9. Вес нетто: 5,3 кг
10. Вес брутто: 6,5 кг

Срок службы: 5 лет  
Товар сертифицирован.



Производитель имеет право на внесение изменений в дизайн, комплектацию, а также в технические характеристики изделия в ходе совершенствования своей продукции без дополнительного уведомления об этих изменениях.



## Кит-руководство

Наш слоган «Всегда что-то новенькое!» отражает саму суть бренда. Ведь марка обладает позитивным любопытством, у нее настоящий нюх на полезные новинки. В ассортименте всегда появляются интересные товары с новыми возможностями.

Не случайно символом бренда стал кит — любопытный, умный и безусловно полезный. Так и наши товары — любопытные, умные и безусловно полезные, они верой и правдой будут помогать вам готовить, наводить чистоту и ухаживать за вещами.

Если вам понравилось пользоваться нашими бытовыми приборами — будем рады прочесть ваши отзывы и истории, присылайте их по адресу [info@kitfort.ru](mailto:info@kitfort.ru) или оставьте на сайте [www.kitfort.ru](http://www.kitfort.ru).

Если же что-то не понравилось — тем более напишите нам, и мы обязательно учтем ваши пожелания и наблюдения.

И тогда кит обязательно станет самым полезным другом вашего дома!

