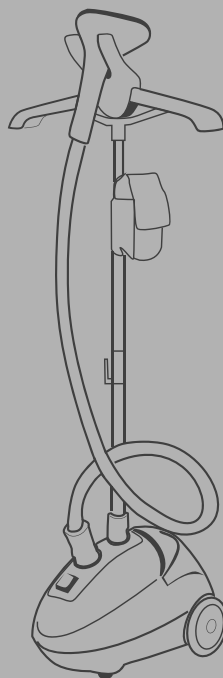




**KIT  
FORT**

Техника для дома



**Отпариватель  
КТ-901**

Руководство  
по эксплуатации



## Содержание

Общие сведения.....	4
Устройство отпаривателя .....	5
Установка и сборка.....	8
Отпаривание.....	8
Устранение проблем.....	11
Комплектация.....	12
Технические характеристики.....	12
Другие товары «Китфорт» .....	13



Отпариватель  
КТ-901

Уважаемый покупатель!

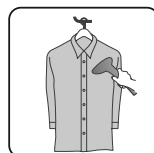
Благодарим вас за покупку отпаривателя «Китфорт». Вы наверняка оцените все достоинства данного прибора, его удобство в использовании и незаменимость в быту. Рекомендуем вам воспользоваться нашими советами, чтобы оценить возможности отпаривателя и максимально эффективно применить их во время использования.

## Общие сведения

Внимательно ознакомьтесь с руководством по эксплуатации. Уберите все элементы упаковки с прибора. Обратите внимание на рекомендации по сборке отпаривателя, чтобы он мог полноценно функционировать.

### Предназначение:

Отпариватель «Китфорт» предназначен для вертикальной паровой обработки различных поверхностей. Он идеально подходит как для обработки тканей (одежда, скатерти, постельное белье, шторы, ковровые покрытия), так и для обработки обивки мягкой мебели (например, диванов). Его можно использовать дома, в магазинах, отелях, ресторанах и т. д.



### Хранение:

Если вы в течение нескольких дней не пользуетесь отпаривателем, слейте остатки воды из резервуара и поставьте прибор в сухое место. Для этого достаточно установить любую насадку на шланг и установить резервуар для воды на его рабочее место. Пожалуйста, проверьте, не заблокированы ли паровой шланг и отверстие для подачи воды из резервуара в нагревательную систему отпаривателя во избежание попадания внутрь прибора посторонних предметов. Убедитесь, что шнур питания не поврежден. Если вы обнаружили повреждение, то шнур необходимо заменить. Для этого обратитесь в авторизованный сервисный центр.

**Внимание!** Отпариватель оснащен ограничителем температуры, который сработает, если температура нагревательного элемента достигнет критического значения, и отключит электропитание. Это убережет вас от травм.

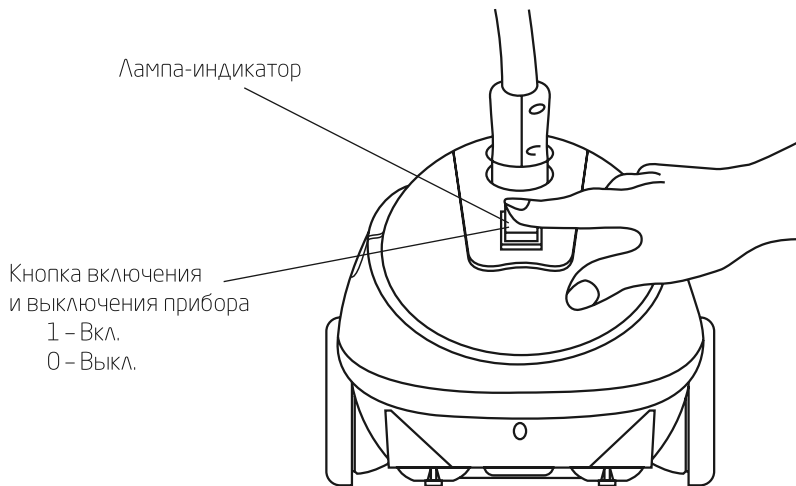
При поломке устройства обратитесь в сервисный центр для его обслуживания.

### Внимание!

- Пожалуйста, не пользуйтесь устройством, пока внимательно не изучите руководство по эксплуатации.
- Во время использования отпаривателя из паровых отверстий могут пролиться капли горячей воды.
- Во время использования отпаривателя старайтесь держать паровую трубку в вертикальном положении, а не горизонтально, иначе возможна протечка воды из паровых отверстий.
- Во время работы не погружайте прибор и его составные части в воду и другие жидкости.
- Будьте внимательны: прибор оснащен колесами для более легкого перемещения по поверхности, поэтому возможно движение отпаривателя во время его использования.
- Не допускайте, чтобы рядом с отпаривателем играли дети. Не следует доверять пользование прибором детям и людям с ограниченными физическими возможностями.

- Не заливайте горячую воду и другие жидкости в резервуар — это приведет к его деформации.
- Обратите внимание на разъем, гнездо и розетку электропитания: убедитесь в их исправности. Не тяните за шнур, чтобы отключить прибор от сети.
- Если вы обнаружили, что какие-либо части отпаривателя повреждены, обратитесь за помощью в квалифицированный сервисный центр. Не ремонтируйте прибор самостоятельно — это может привести к пожару, травме, в том числе удару током, или повреждению отпаривателя.
- Не прикасайтесь к частям и элементам отпаривателя, которые нагреваются, во время работы прибора. Чтобы не получить ожог, будьте осторожны, сливая остатки воды.
- После использования дайте прибору остыть.
- Если вы не используете прибор, не снимайте и не разбирайте паровую трубку.
- Если шнур питания поврежден, во избежание травм не меняйте его самостоятельно — он должен быть заменен только специалистом.
- Не включайте отпариватель, прежде чем нальете в него воду, иначе это может привести к перегоранию силовой установки прибора.
- Соблюдайте осторожность при выбросах пара.
- Отключайте прибор во время наполнения резервуара водой и чистки.

## Устройство отпаривателя

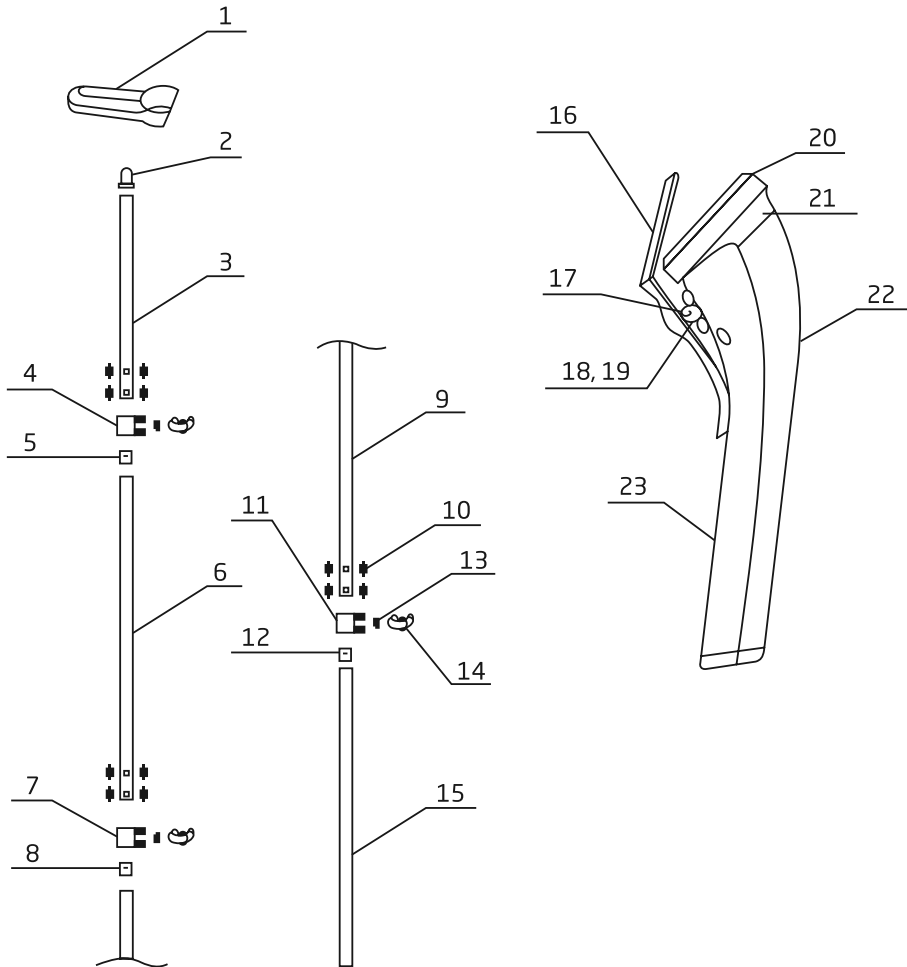


Основной переключатель имеет индикатор включения прибора.



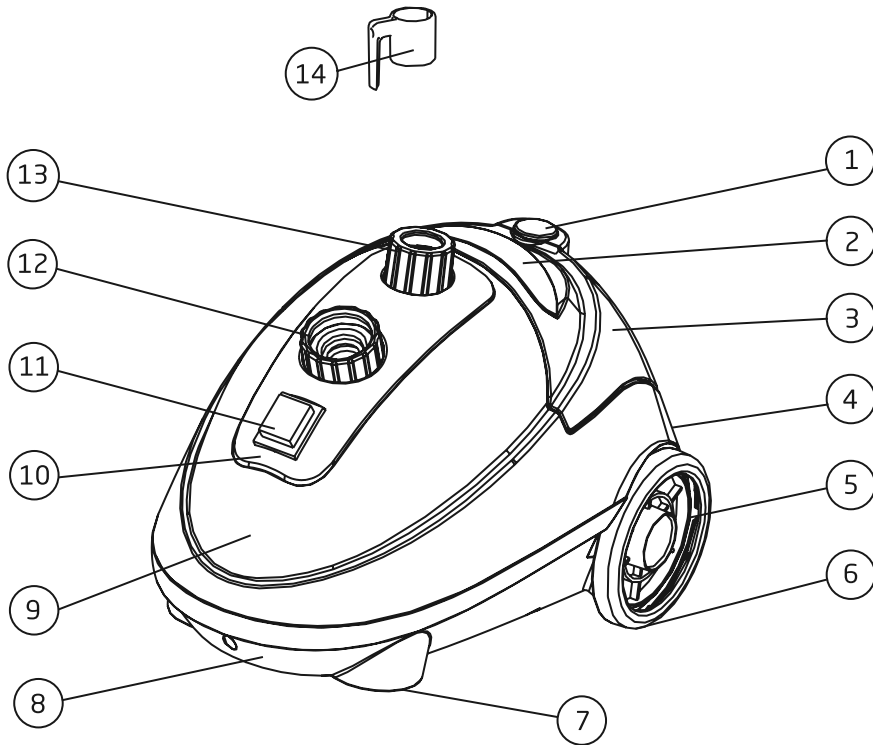
**KIT  
FORT**

Отпариватель  
КТ-901



1. Держатель утюжка
2. Крепление держателя
3. Верхнее колено
4. Зажим
5. Заглушка
6. Среднее колено 1
7. Зажим
8. Заглушка
9. Среднее колено 2
10. Стопор
11. Зажим
12. Заглушка

13. Бегунок
14. Карабин
15. Нижнее колено
16. Зажим для отпаривания
17. Головка
18. Пружина головки
19. Алюминиевая заклепка
20. Поверхность парового утюга
21. Передняя крышка ручки
22. Верхняя крышка ручки
23. Ручка утюжка



- |                             |   |
|-----------------------------|---|
| 1. Клапан резервуара        | 8. Нижняя часть корпуса отпаривателя    |
| 2. Ручка резервуара         | 9. Верхняя часть корпуса                |
| 3. Резервуар для воды       | 10. Защитная вставка                    |
| 4. Вилка шнура              | 11. Выключатель                         |
| 5. Заднее колесо            | 12. Гнездо для установки паровой трубки |
| 6. Защитное покрытие колеса | 13. Опора штанги-держателя              |
| 7. Переднее колесо          | 14. Фиксатор                            |



**KIT  
FORT**

Отпариватель  
КТ-901

## Установка и сборка

1. Вставьте вертикально стойку в гнездо, предварительно установив на трубку фиксатор, и поворачивайте его по часовой стрелке до упора.
2. Откройте зажим, чтобы установить стойку на нужной высоте.
3. Нажмите на зажим, чтобы зафиксировать установленную высоту стойки.
4. Вставьте шланг подачи пара в гнездо держателя.
5. Установите паровую насадку в держатель.



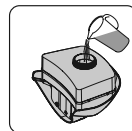
## Наполнение резервуара водой

1. Переведите переключатель в положение «Выкл.».
2. Отвинтите крышку и удалите воду из резервуара, перевернув его вверх дном.
3. Наполните резервуар прохладной водой и закройте крышку. Мы рекомендуем использовать дистиллированную или очищенную воду.



**Внимание!** Для эффективной работы отпаривателя, используйте только оригинальный резервуар, разработанный специально для этой модели и входящий в комплектацию.

4. Установите наполненный водой резервуар на место.



**Внимание!** Отпариватель не должен работать с пустым резервуаром, это может привести к повреждению прибора.

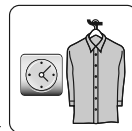
## Установка дополнительного зажима

Дополнительный зажим имеет два крепления-прищепки и применяется при отпаривании вещей, которые сложно закрепить на вешалке, например, для отпаривания брюк, юбок, полотенец и других вещей. Для его установки сначала установите на стойку вешалку, закрепив её фиксатором, а к ней присоедините дополнительный зажим.

## Отпаривание

### Стандартное отпаривание

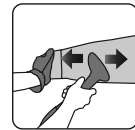
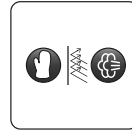
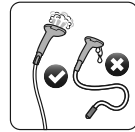
1. Установите отпариватель на ровный пол. Убедитесь, что ничего не попало под прибор, например, шнур отпаривателя или предметы быта. Убедитесь, есть ли вода в резервуаре. Установите необходимую высоту стойки и вешалки на ней. Установите насадку, если это необходимо.
2. Подготовьте вещи (рубашку, платье, юбку и т. д.), которые необходимо выгладить.
3. После нажатия кнопки включения необходимо некоторое время для нагрева воды и начала подачи пара. Для этой модели указанный промежуток времени может составлять 3–5 минут в зависимости от температуры воды в резервуаре.
4. После того как начнется подача пара, приступайте к самой процедуре отпаривания.
5. По окончании процедуры переведите переключатель в положение «Выкл.».





### Важно!

Избегайте скручивания парового шланга. Кроме того, не рекомендуется опускать паровой шланг ниже уровня самого отпаривателя или держать шланг длительное время в горизонтальном положении. Это может привести к нестабильной подаче пара и появлению капель воды из паровых отверстий. Возьмите ручку отпаривателя в одну руку. Другой рукой придерживайте нижнюю часть одежды, создавая небольшое натяжение. Поднесите утюжок к поверхности ткани, слегка прижимая металлическую часть утюжка к самой ткани и возвратно-поступательными движениями вперед-назад (снизу-вверх) начните отпаривание. Рекомендуем начинать с участков, на которых больше всего складок, а также с более плотных элементов одежды: воротничка, манжет, рукавов и т. д.).



6. Если складки плохо поддаются разглаживанию (например, потому что ткань очень сухая), рекомендуем воспользоваться варежкой. Это позволит сильнее прижать утюжок к ткани, не опасаясь, что вы обожжетесь паром, и добиться нужного результата. В одну руку возьмите ручку отпаривателя, а на другую наденьте варежку. После этого поднесите варежку с тыльной (задней) стороны отпариваемого участка, а сверху проведите утюжком, прижимая ткань.

**Примечание:** по окончании отпаривания не рекомендуется сразу убирать вещи в шкаф, т. к. они могут быть влажными. Просушите одежду на открытом воздухе в течение нескольких минут. После этого их можно убрать в шкаф.

### Использование дополнительных насадок

1. При отпаривании нижней части одежды для наибольшего натяжения ткани, воспользуйтесь дополнительным зажимом, расположенным на стойке, или самой стойкой. Для этого вам необходимо застегнуть все пуговицы (при их наличии) на одежде и оттянуть свободной рукой нижнюю часть одежды немного в сторону, создавая натяжение. Будьте аккуратны, чтобы не опрокинуть отпариватель. Затем повторите стандартную процедуру отпаривания.
2. Если вам необходимо выгладить классические брюки, прогладить стрелки или разгладить грубые складки, воспользуйтесь дополнительной насадкой из комплекта. Она представляет собой специальный зажим, который устанавливается на корпус ручки. Рабочая часть этого зажима располагается перед паровым утюжком. Для того чтобы прогладить стрелки, вам необходимо одной рукой нажать на ручку зажима, другой рукой завести брючину между поверхностью утюжка и рамкой зажима, создавая небольшое натяжение, чтобы сформировать ровную линию, после чего отпустить ручку. Затем движением вверх-вниз прогладьте стрелки, придерживая свободной рукой низ брючины.
3. С помощью отпаривателя «Китфорт КТ-901» вы можете осуществить вертикальную глажку штор, причем не снимая их с карниза. Достаточно расположить отпариватель на незначительном расстоянии от зоны глажки и провести стандартную процедуру отпаривания. Следует обратить внимание, что в зависимости от плотности тканей, из кото-



- рых сшиты шторы, пар может проникать сквозь ткань. Некоторое количество пара может попасть на поверхности окна, если шторы расположены от него слишком близко.
4. Если рабочая поверхность сильно загрязнена, можно воспользоваться ворсовой насадкой из комплекта. Это позволит не только произвести паровую обработку поверхности (например, дивана), но и удалить загрязнения (шерсть домашних животных, волосы, нитки и т. д.).

### **Уход и хранение**

1. Переведите переключатель в положение «Выкл.».
2. Отключите сетевой шнур.
3. Оберните шланг вокруг стойки один раз.
4. Повесьте паровой шланг таким образом, чтобы он не был направлен в сторону стойки.
5. Ослабьте три зажима на стойке.
6. Надавите на стойку сверху, она примет нужную высоту.
7. Разместите отпариватель в удобном для хранения месте.

### **Чистка и длительное хранение**

Рекомендуем следовать приведенным ниже советам хотя бы раз в неделю. Не забывайте, что при использовании дистиллированной или очищенной воды необходимость очистки возникает гораздо реже, а срок службы отпаривателя увеличивается.

1. Переведите переключатель в положение «Выкл.».
2. Отключите устройство от сети.
3. Подождите хотя бы полчаса, пока устройство остынет.
4. Демонтируйте шланг и стойку и отложите их.
5. Слейте воду из резервуара. Для большего удобства рекомендуем делать это в ванной комнате на случай, если вода при демонтаже резервуара разольется.
6. Ополосните резервуар чистой водой и полностью слейте воду.
7. Установите резервуар на место.
8. Снова прикрепите стойку и шланг.
9. Следуйте пунктам 3–6 раздела «Повседневное хранение».

## Устранение проблем

Проблема	Причина	Устранение
Прибор не работает	Неисправен термостат, шнур не подсоединен к сети, сгорел предохранитель.	Убедитесь, что прибор подключен к сети. В противном случае обратитесь в сервисный центр.
Возникает посторонний шум из паровой трубки, при этом поток пара слабый.	Возможно, паровой шланг поврежден, искривлен или находится ниже уровня отпаривателя.	Поднимите шланг — остатки воды сверху выльются в устройство.
Появляется вода из отверстий парового утюжка.	Утюжок сломан или шланг поднят слишком высоко.	Замените разбрызгивающую головку. Опустите шланг немного вниз.
Паровой шланг пропускает пар.	Возможно, повреждена уплотнительная прокладка либо из-за износа ослабло место соединения шланга с корпусом отпаривателя.	Замените прокладку. Для этого обратитесь в сервисный центр. Убедитесь, плотно ли соединен паровой шланг с отпаривателем.
Вода вылилась из резервуара.	Водяной резервуар сломан или в нем дыра.	Замените водяной резервуар.
Слабый пар.	Недостаточная мощность сети для работы прибора или осадок затрудняет выход пара.	Установите и подсоедините стабилизатор напряжения. Используйте стандартную очистку или воспользуйтесь средством для удаления известкового налета.
Водяной резервуар деформирован.	Резервуар наполнен горячей водой или использовались химические вещества.	Если деформация незначительна и не влияет на качество работы прибора, то продолжайте использование отпаривателя. В противном случае замените водяной резервуар.
При горящем индикаторе подачи питания нет пара.	Сломан внутренний электрический нагреватель.	Обратитесь в сервисный центр.



**KIT  
FORT**

**Отпариватель  
КТ-901**

## Комплектация

- Отпариватель — 1 шт.
- Паровой шланг с утюжком — 1 шт.
- Стойка телескопическая — 1 шт.
- Ворсистая щетка — 1 шт.
- Щетка с микрофиброй — 1 шт.
- Зажим для отпаривания брюк — 1 шт.
- Дополнительный зажим — 1 шт.
- Вешалка для одежды — 1 шт.
- Варежка — 1 шт.
- Сумочка — 1 шт.
- Руководство по эксплуатации — 1 шт.

## Технические характеристики

- Напряжение: 220 В, 50 Гц
- Мощность: 1 500 Вт
- Температура пара: 98 °С
- Время подачи пара: 60 ± 10 мин.
- Подача пара: 30 ± 5 г/мин.
- Длина шнура: 1,7 м
- Емкость резервуара: 1,6 л
- Длина парового шланга: 1,5 м
- Вес нетто: 4,1 кг
- Вес брутто: 4,9 кг
- Размер: 380 × 260 × 280 мм
- Размер упаковки: 483 × 294 × 317 мм

Срок службы: 5 лет  
Товар сертифицирован.



Производитель имеет право на внесение изменений в дизайн, комплектацию, а также в технические характеристики изделия в ходе совершенствования своей продукции без дополнительного уведомления об этих изменениях.

## Другие товары «Китфорт»



### Робот-пылесос КТ-501

Напряжение: 14,4 В

Мощность: 19 Вт

Аккумуляторная батарея:

- время подзарядки 3 — 4 часа
- емкость аккумулятора: 1500 мА\*ч
- время работы: 60 мин.

Беспроводной пульт с функцией программирования

Габариты: 320 × 87 мм (включая высоту колес)

Вес: 3,2 кг

### Вертикальный пылесос КТ-502

Мощность всасывания: 15 Вт

Максимальное время работы: 18-20 мин

Уровень шума: 77 дБ

Емкость пылесборника: 0,8 л

Поворот щетки: 180 °

Аккумулятор: Ni-MH 14,4 В, 1800 мА\*ч

Время зарядки: 8 часов

Высота пылесоса в собранном виде: 1117 мм

Оборудован турбощеткой для повышения эффективности уборки

Моющийся съемный контейнер для сбора пыли



### Чайник КТ-601

Интеллектуальная функция контроля температуры:  
нагрев до 70, 80, 90 и 100 °С

Мощность: 2500 Вт

Объем: 1,7 л

Мощность, потребляемая в режиме ожидания: < 1,0 Вт



**KIT  
FORT**

Отпариватель  
КТ-901

### Автоматическая чайварка КТ-603

Напряжение: 220—230 В, 50 Гц  
Мощность: 1200 Вт  
Мощность нагревательной платформы: 65 Вт  
Объем заварочного чайника: 1 л  
Объем мерного чайника: 1 л  
Емкость бойлера: 1 л  
Автоматическая блокировка работы при отсутствии чайника  
Защитная система «капля-стоп»  
Защита от перегрева  
Металлический фильтр



### Пароочиститель КТ-905

Напряжение: 220-230 В  
Частота: 50 Гц  
Мощность: 2000 Вт  
Емкость бойлера: 1,5 л  
Рабочее давление пара: 4 бара  
Вес нетто: 8,35 кг  
Вес брутто: 10,25 кг  
Время разогрева: 8—10 мин  
Класс защиты от поражения электрическим током:  
I класс

### Соковыжималка шнековая КТ-1101

Для фруктов, овощей, зелени, ягод  
Мощность: 150 Вт  
Скорость отжима сока: 120 г/мин.  
3 цвета





## Кит-руководство

Наш слоган «Всегда что-то новенькое!» отражает самую суть бренда. Ведь марка обладает позитивным любопытством, у нее настоящий нюх на полезные новинки. В ассортименте всегда появляются интересные товары с новыми возможностями.

Не случайно символом бренда стал кит — любопытный, умный и безусловно полезный. Так и наши товары — любопытные, умные и безусловно полезные, они верой и правдой будут помогать вам готовить, наводить чистоту и ухаживать за вещами.

Если вам понравилось пользоваться нашими бытовыми приборами — будем рады прочесть ваши отзывы и истории, присылайте их по адресу [info@kitfort.ru](mailto:info@kitfort.ru) или оставьте на сайте [www.kitfort.ru](http://www.kitfort.ru).

Если же что-то не понравилось — тем более напишите нам, и мы обязательно учтем ваши пожелания и наблюдения.

И тогда кит обязательно станет самым полезным другом вашего дома!

