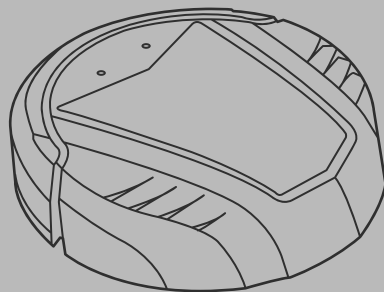




**KIT
FORT**

Техника для дома



**Вакуумный
робот-пылесос
КТ-511**

Руководство
по эксплуатации

Содержание

Общие сведения.....	3
Комплектация.....	4
Устройство пылесоса.....	4
Подготовка к работе.....	5
Использование пылесоса.....	5
Чистка и обслуживание пылесоса.....	6
Уход и хранение.....	7
Замена аккумуляторной батареи.....	7
Технические характеристики.....	7

Общие сведения

Модель KT-511 создана для неприязнительных пользователей, которым нужен простой и недорогой робот-пылесос, без лишних «наворотов», который будет каждый день убираться в квартире и делать это качественно. Например, кому-то не нужен ограничитель действия «виртуальная стена», идущий в комплекте с большинством пылесосов; многие не пользуются функцией уборки по графику, потому что гораздо удобнее вручную запустить пылесос в соседней комнате, чтобы он не мешал, или же перед уходом на работу. По этой же причине не является необходимым и пульт дистанционного управления, ведь кнопки для запуска уборки обычно находятся не только на пульте, но и на самом пылесосе. База для автоподзарядки хоть и добавляет удобства в использовании пылесоса, но без нее вполне можно обойтись, потому что все пылесосы имеют на корпусе гнездо для непосредственного подключения зарядного устройства. К тому же, чтобы пылесос мог нормально становиться на базу, ее нужно правильно расположить, обеспечив перед ней и по бокам достаточно свободного пространства. В некоторых случаях правильное размещение базы является проблемой, и пользователи заряжают пылесос напрямую.

Таким образом, частенько из всего многообразия аксессуаров, идущих в комплекте, не используется ничего кроме самого пылесоса и зарядного устройства, а из функционала — программа автоматической уборки и, изредка, локальной уборки. Поэтому есть насущная потребность в простом роботе-пылесосе с минимумом дополнительных аксессуаров и без ненужных функций, который бы производил уборку в автоматическом режиме и стоил бы при этом не дорого.

Ради удовлетворения такой потребности был создан робот-пылесос Kitfort KT-511. Он не имеет в комплекте базы для автоподзарядки, ограничителя «виртуальная стена» и пульта дистанционного управления. В комплекте идет лишь зарядное устройство и инструкция по использованию. У пылесоса нет дисплея и никаких кнопок. Благодаря этому пылесос прост в управлении и стоит недорого. Тем не менее, он обладает приятными особенностями, на которых стоит остановиться подробнее.

Робот-пылесос KT-511 входит в семейство роботов-пылесосов без турбощетки. В классических моделях роботов-пылесосов турбощетка играет основную роль в уборке мусора, а блок мини-пылесоса имеет небольшую мощность и всасывает только мелкую пыль. Но на турбощетку в процессе уборки хорошо наматываются волосы, нитки и шерсть домашних животных, так что она требует регулярной и кропотливой очистки с помощью специальных инструментов, в противном случае эффективность уборки резко падает.

В модели KT-511 турбощетка отсутствует вовсе, что упрощает обслуживание пылесоса, а сам пылесос обладает большой мощностью всасывания. Всасывающий раструб имеет увеличенные размеры и специальную форму для лучшего всасывания. Пылесос оснащен двумя боковыми щетками, а не одной, как у классических моделей, что увеличивает скорость и качество уборки. Ворс боковых щеток выступает за габариты пылесоса, что позволяет ему собирать пыль вдоль плинтусов, вдоль диванов, около дверных косяков и других подобных объектов.

В пылесборнике используется высокоэффективный фильтр HEPA, обеспечивающий хорошую очистку засасываемого воздуха от пыли. Пылесборник легко вынимается через верхнюю крышку. Удаление накопившегося мусора осуществляется легко и непринужденно, а фильтры можно промывать в воде при необходимости. Благодаря отсутствию турбощетки и усовершенствованной конструкции пылесборника уход за пылесосом прост и требует минимума усилий.



**KIT
FORT**

**Вакуумный робот-пылесос
КТ-511**

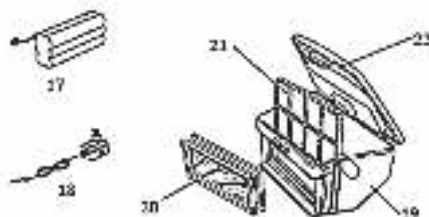
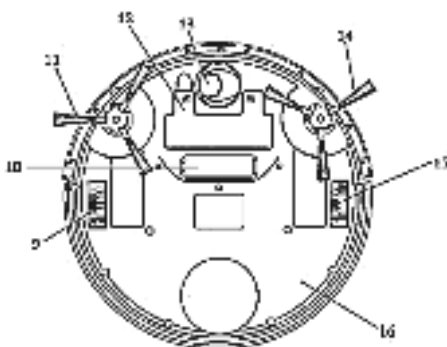
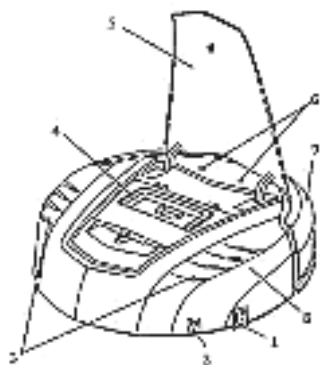
Отверстия для выхода воздуха расположены наверху корпуса, поэтому выходящий воздух не дует на пол и не поднимает в воздух пыль с еще неубранных участков.

Робот-пылесос предназначен для использования в жилых помещениях и небольших офисах. Он подходит для уборки ровных полов с различными типами покрытий: деревянных полов, ламината, керамической плитки, кафеля, линолеума. Пылесос не предназначен для уборки полов с ковровыми покрытиями. Его способности по преодолению порогов и неровностей напольного покрытия ограничены.

Комплектация

1. Робот-пылесос — 1 шт.
 - Пылесборник — 1 шт.
 - Фильтр грубой очистки — 1 шт.
 - НЕРА-фильтр — 1 шт.
2. Блок питания (зарядное устройство) — 1 шт.
3. Боковые щетки — 2 шт.
4. Винты для крепления боковых щеток — 2 шт.
5. Руководство по эксплуатации — 1 шт.
6. Гарантийный талон — 1 шт.

Устройство пылесоса



1. Выключатель питания.
2. Гнездо для подключения блока питания.
3. Отверстия для выхода воздуха.
4. Пылесборник.
5. Крышка для доступа к пылесборнику.
6. Индикаторы.
7. Бампер.
8. Корпус.
9. Левое колесо.
10. Отверстие всасывающего канала.
11. Левая боковая щетка.
12. Крышка батарейного отсека.
13. Переднее колесо.
14. Правая боковая щетка.
15. Правое колесо.
16. Дно пылесоса.
17. Аккумуляторная батарея.
18. Блок питания (зарядное устройство).
19. Пылесборник.
20. НЕРА-фильтр.
21. Фильтр грубой очистки.
22. Крышка пылесборника.

Индикаторы показывают уровень заряда аккумулятора и режим работы пылесоса.

- Во время автоматической уборки зеленый и красный индикаторы мигают попеременно.
- Мигающий красный индикатор означает низкий уровень заряда батареи. Пылесос требуется зарядить.
- Во время зарядки мигает зеленый индикатор.
- Когда батарея полностью зарядилась, зеленый индикатор горит непрерывно.

Подготовка к работе

Распакуйте пылесос, проверьте, что пылесборник находится в пылесосе и в нем правильно установлены фильтры. Установите боковые щетки. Зарядите пылесос.

Установка боковых щеток.

Пылесос поставляется со снятыми боковыми щетками, чтобы при транспортировке не измялся ворс. Перед использованием пылесоса обе щетки нужно установить.

Переверните пылесос. Посадочные места щеток находятся по бокам спереди. Насадите каждую щетку на посадочное место и зафиксируйте винтом.

Зарядка пылесоса.

Для зарядки пылесоса подключите штекер блока питания к гнезду справа на пылесосе, а сам блок питания — в розетку.

Во время зарядки мигает зеленый индикатор. Батарея полностью заряжается за 8 часов, после чего зеленый индикатор начинает гореть непрерывно.

Окончание заряда аккумулятора осуществляется по таймеру, который запускается при подключении к пылесосу блока питания. Если во время зарядки отсоединить и заново подключить блок питания, то таймер запустится заново. Перезапуск таймера заряда произойдет и в случае, если во время зарядки отключить и подключить вновь блок питания к розетке. Перезапуск таймера может привести к перезарядке аккумулятора, что негативно влияет на срок его службы. В этих случаях рекомендуется прервать процесс заряда, запустить пылесос в работу, а после того, как аккумулятор разрядится, зарядить пылесос.

Новая батарея достигает максимальной производительности после 4-5 циклов полного заряда и последующего полного разряда. Рекомендуется делать цикл полной зарядки/разрядки примерно 1 раз в 1-2 месяца.

Держите батарею пылесоса всегда в заряженном состоянии. Перед тем как убрать пылесос на длительное хранение, произведите полную зарядку батареи и выключите пылесос выключателем питания. Во время хранения подзаряжайте батарею примерно 1 раз в 6 месяцев.

Использование пылесоса

Прежде чем приступить к использованию пылесоса, подготовьте рабочую зону к уборке. Уберите все посторонние предметы, которые могут помешать нормальной работе пылесоса: детские игрушки, одежду, крупный мусор, провода от бытовой техники и т.д. Произведите зарядку пылесоса.

Для начала уборки поставьте пылесос на пол и включите его выключателем питания. Во время уборки зеленый и красный индикаторы будут мигать попеременно. Чтобы прервать уборку, выключите пылесос выключателем питания.

Мигающий красный индикатор (без зеленого) означает низкий уровень заряда батареи. Когда заряд полностью кончится, пылесос выключится.

Пылесос предназначен для уборки ровных полов. Он обладает ограниченными способностями по преодолению препятствий, таких как пороги, край ковра или половичка.



**KIT
FORT**

Вакуумный робот-пылесос
KT-511

Чистка и обслуживание пылесоса

Боковые щетки.

Регулярно очищайте боковые щетки от накрутившихся на них волос. Заменяйте их, если в этом возникла необходимость. Рекомендуется периодически снимать (щетки и удалять наматывающуюся грязь (нитки, волосы) с оси привода щетки.

Пылесборник и фильтры.

Очищайте пылесборник по мере его заполнения.

Для снятия пылесборника нажмите кнопку OPEN, чтобы открыть верхнюю крышку пылесоса, затем извлеките пылесборник, потянув его за ручку вверх. Откройте крышку пылесборника, потянув вверх защелку сзади, со стороны HEPA-фильтра. Вытряхните мусор. Выньте основной фильтр, потянув его вверх.

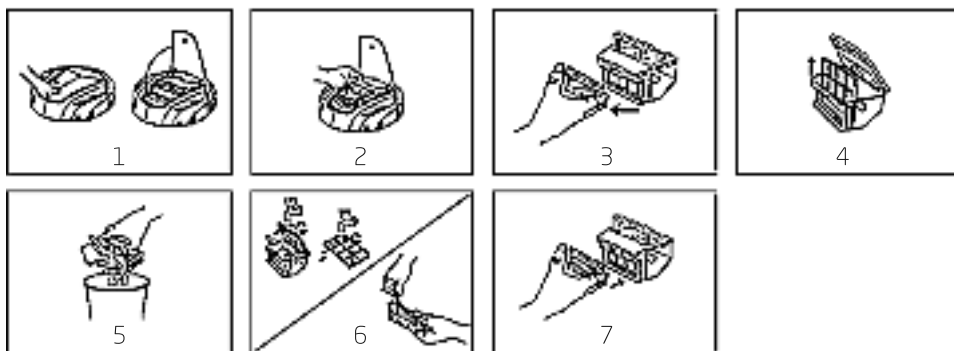
HEPA-фильтр вынимается назад, если потянуть его за боковые грани слева и справа. Его можно почистить с помощью щетки или вытрясти, постучав по нему твердым предметом.

Основной фильтр и пылесборник можно промыть водой. Мочить HEPA-фильтр не рекомендуется во избежание его порчи.

Установка фильтров и пылесборника производится в обратном порядке. HEPA-фильтр несимметричен, на его боковой поверхности есть надпись «лево верх» и стрелочка. Фильтр надо ориентировать так, чтобы надпись была слева вверху, а стрелочка показывала внутрь пылесборника.

HEPA-фильтр рекомендуется заменять каждые 12 месяцев на новый.

При очистке пылесборника осматривайте всасывающий канал и удаляйте застрявшие в нем крупные частицы мусора, нитки, волосы и пыль.



Датчики препятствий.

Периодически протирайте сухой тряпкой датчики поверхности, расположенные снизу. Также протирайте переднюю поверхность бампера, за которой находятся датчики препятствий.

Уход и хранение

Храните пылесос в сухом и прохладном месте, недоступном для детей. Перед длительным хранением зарядите батарею пылесоса и выключите его.

Замена аккумуляторной батареи

1. Выключите пылесос.
2. Открутите винты, удерживающие крышку батарейного отсека, и снимите ее.
3. Подцепите батарею, чтобы вытащить ее из отсека.
4. Отсоедините коннектор, которым провода от батареи присоединяются к пылесосу.
5. Подсоедините коннектор новой батареи к разъему и установите ее в батарейный отсек.
6. Установите на место крышку батарейного отсека и зафиксируйте ее винтами.

Технические характеристики

- Блок питания: AC 220 В, 50 Гц / DC 16,8 В, 300 мА
- Мощность: 15 Вт
- Аккумулятор: Ni-MH 14,4 В, 800 мА*ч
- Время работы: 30 минут
- Время зарядки: 8 часов
- Емкость пылесборника: 300 мл
- Система фильтрации: двухступенчатая
- Фильтры: HEPA, предварительный фильтр
- Уровень шума: 68 дБ
- Габариты: Ø 340 × 90 мм (включая высоту колес)
- Размер упаковки: 368 × 135 × 346 мм
- Вес нетто: 2,0 кг
- Вес брутто: 2,5 кг

Особенности и функции:

- Отсутствуют кнопки — простое управление
- Отсутствует турбощетка — пылесос легко чистить
- Пылесборник легко вынимается вверх

Срок службы: 5 лет

Товар сертифицирован.



Производитель имеет право на внесение изменений в дизайн, комплектацию, а также в технические характеристики изделия в ходе совершенствования своей продукции без дополнительного уведомления об этих изменениях.

Кит-руководство

Наш слоган «Всегда что-то новенькое!» отражает саму суть бренда. Ведь марка обладает позитивным любопытством, у нее настоящий нюх на полезные новинки. В ассортименте всегда появляются интересные товары с новыми возможностями.

Не случайно символом бренда стал кит — любопытный, умный и безусловно полезный. Так и наши товары — любопытные, умные и безусловно полезные, они верой и правдой будут помогать вам готовить, наводить чистоту и ухаживать за вещами.

Если вам понравилось пользоваться нашими бытовыми приборами — будем рады прочесть ваши отзывы и истории, присылайте их по адресу info@kitfort.ru или оставьте на сайте www.kitfort.ru.

Если же что-то не понравилось — тем более напишите нам, и мы обязательно учтем ваши пожелания и наблюдения.

И тогда кит обязательно станет самым полезным другом вашего дома!

