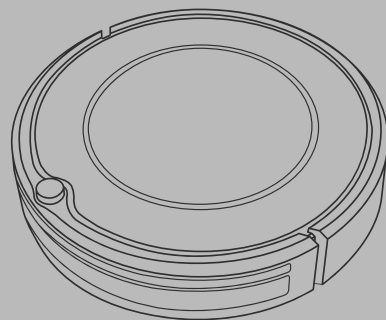




**KIT
FORT**

Техника для дома



**Вакуумный
робот-пылесос
КТ-504**

Руководство
по эксплуатации

Содержание

Общие сведения.....	4
Комплектация.....	5
Устройство пылесоса.....	6
Подготовка к работе.....	10
Использование пылесоса.....	11
Чистка и обслуживание пылесоса.....	13
Уход и хранение.....	15
Замена аккумуляторной батареи.....	15
Технические характеристики.....	15
Устранение неисправностей.....	16
Другие товары «Китфорт».....	18



**KIT
FORT**

**Вакуумный робот-пылесос
KT-504**

Уважаемый покупатель!

Мы благодарим вас за покупку нашей бытовой техники и поздравляем с удачным выбором. Этот простой, но практичный и современный пылесос создан из материалов высокого качества. Вы наверняка оцените все достоинства данного прибора, его удобство в использовании и незаменимость в быту.

Общие сведения

Робот-пылесос KT-504 представляет новое, усовершенствованное поколение роботизированных вакуумных пылесосов с аккумуляторной батареей, оснащенных искусственным интеллектом. Основная особенность данной модели — отсутствие привычной турбощетки, что упрощает обслуживание пылесоса. В классических моделях роботов-пылесосов турбощетка играет основную роль в уборке мусора, а блок мини-пылесоса имеет небольшую мощность и всасывает только мелкую пыль. Но на турбощетку в процессе уборки хорошо наматываются волосы, нитки и шерсть домашних животных, так что она требует регулярной и кропотливой очистки с помощью специальных инструментов, в противном случае эффективность уборки резко падает.

В новейшей модели KT-504 турбощетка отсутствует вовсе, а модуль пылесоса обладает большой мощностью всасывания и играет основную роль во время уборки. Всасывающий раструб имеет увеличенные размеры и специальную форму для лучшего всасывания. Пылесос оснащен двумя боковыми щетками, а не одной, как у классических моделей, что увеличивает скорость и качество уборки. Ворс боковых щеток выступает за габариты пылесоса, что позволяет ему собирать пыль вдоль плинтусов, вдоль диванов, около дверных косяков и других подобных объектов.

Пылесборник имеет увеличенный объем, и в нем используется высокоэффективный фильтр HEPA, обеспечивающий хорошую очистку засасываемого воздуха от пыли. Пылесборник легко вынимается через верхнюю крышку — достаточно открыть ее и потянуть за специальную ручку. Удаление накопившегося мусора осуществляется легко и непринужденно, а фильтры можно промывать в воде при необходимости. Для чистки пылесоса прилагается специальная щеточка. Благодаря отсутствию турбощетки и усовершенствованной конструкции пылесборника уход за пылесосом прост и требует минимума усилий.

Пылесос имеет функции автоматической и ручной уборки, локальной уборки и уборки по расписанию. Кроме того, имеется специальная программа для уборки вдоль стен, когда пылесос перемещается по периметру помещения. Функция автоматического обнаружения особо загрязненного участка включает режим локальной уборки и увеличивает силу всасывания, если находит сильное загрязнение; после уборки этого места пылесос продолжит выполнение предыдущей программы.

Искусственный интеллект пылесоса автоматически выбирает наиболее оптимальную траекторию движения в каждом случае, согласующуюся с выбранной программой. Режимов уборки несколько:

- по спирали,
- случайным образом,
- движение «змейкой»,
- по периметру помещения,
- режим обнаружения загрязненных участков с увеличением силы всасывания.

Включить и выключить пылесос, задать нужный режим работы или запрограммировать пылесос можно, используя сенсорную панель самого пылесоса, а также с пульта дистанционного управления, оснащенного LCD экраном для большего удобства в работе.

Хотите прийти с работы и обнаружить чистую квартиру? Запрограммируйте робота, определив график, и самостоятельный помощник KT-504 в ваше отсутствие уберет во всех помещениях. Программирование графика уборки возможно как с панели управления пылесоса, так и с пульта дистанционного управления.

Ультрафиолетовая лампа, расположенная на дне пылесоса, обеззараживает убираемую поверхность, убивая микробы и бактерии. Это особенно полезно, если в доме есть маленький ребенок, постоянно ползающий по полу. Также вы можете использовать съемную тряпку для натирания пола. Ее применение особенно эффективно на гладких напольных покрытиях.

Ограничитель «виртуальная стена» служит для ограничения передвижения пылесоса. Например, можно перегородить ему проход в коридор, другую комнату или выезд на лестницу.

В комплекте имеется база для автоматической подзарядки пылесоса. Если заряд аккумулятора закончился, пылесос сам разыщет базу и встанет на зарядку. Кроме того, вы можете принудительно вернуть пылесос на базу, дав ему соответствующую команду по нажатию кнопки на панели управления и с пульта дистанционного управления.

Робот-пылесос предназначен для использования в жилых помещениях и небольших офисах. Он подходит для уборки деревянных полов, ламината, керамической плитки, кафеля, линолеума; а также ковровых покрытий с коротким ворсом.

Комплектация

1. Робот-пылесос — 1 шт.
 - Пылесборник — 1 шт.
 - Фильтр грубой очистки — 1 шт.
 - HEPA-фильтр в держателе — 1 шт.
2. База для подзарядки — 1 шт.
3. Блок питания (зарядное устройство) — 1 шт.
4. Пульт ДУ — 1 шт.
5. Ограничитель «виртуальная стена» — 1 шт.
6. Съемная тряпка из микрофибры для натирания пола — 2 шт.
7. Щетка для чистки — 1 шт.
8. Запасные боковые щетки — 2 шт.
9. Запасной HEPA-фильтр — 1 шт.
10. Руководство по эксплуатации — 1 шт.
11. Гарантийный талон — 1 шт.

Примечание. В комплекте с пультом ДУ и ограничителем «виртуальная стена» батарейки не поставляются. Вам следует приобрести их отдельно.

Для пульта ДУ требуется 2 шт. батарей типоразмера AAA. Для «виртуальной стены» требуется 2 шт. батарей типоразмера D (LR20).

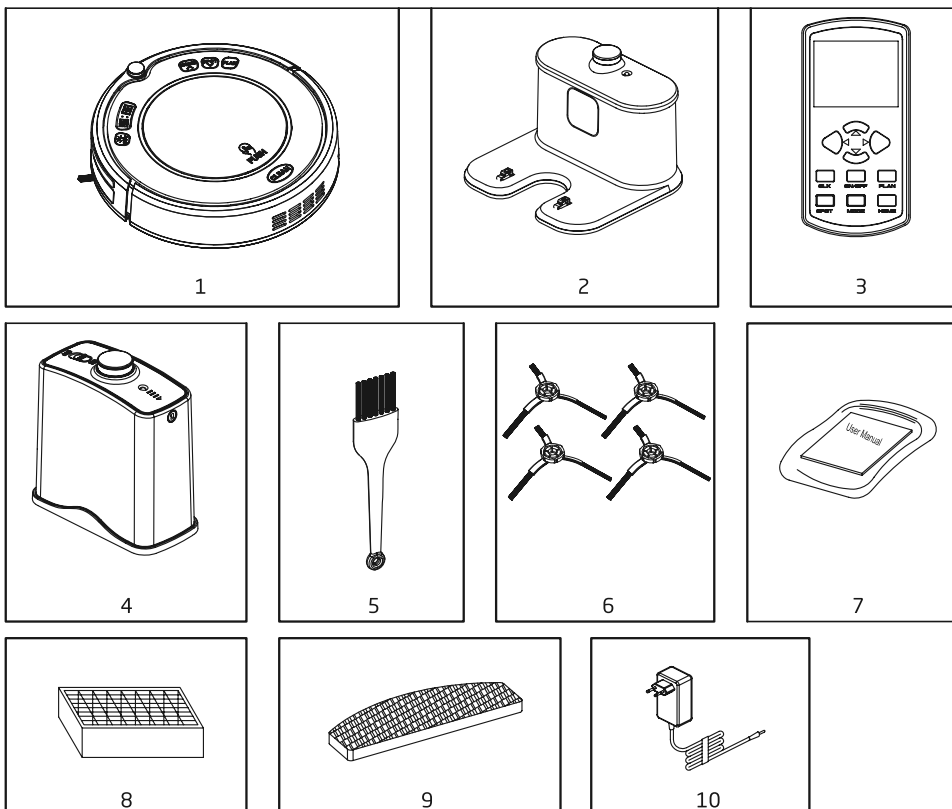


**KIT
FORT**

Вакуумный робот-пылесос
КТ-504

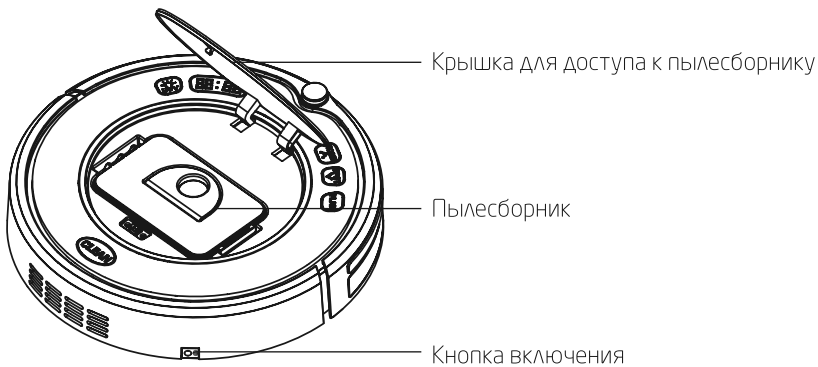
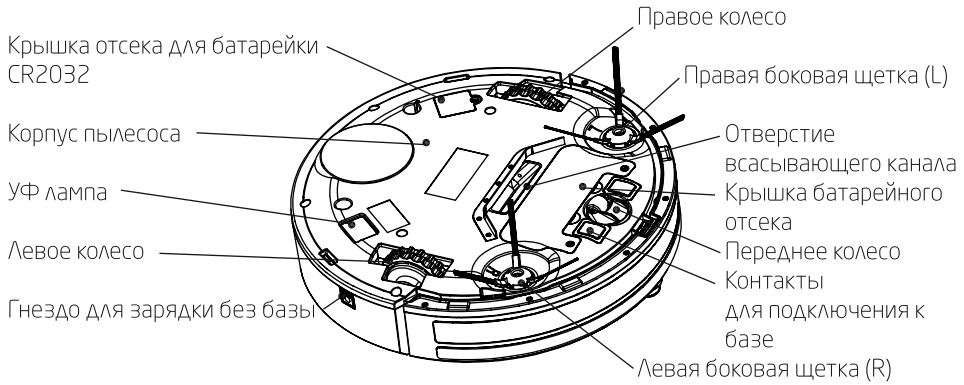
Устройство пылесоса

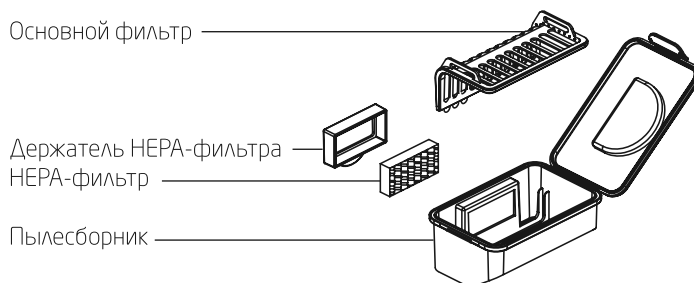
Компоненты



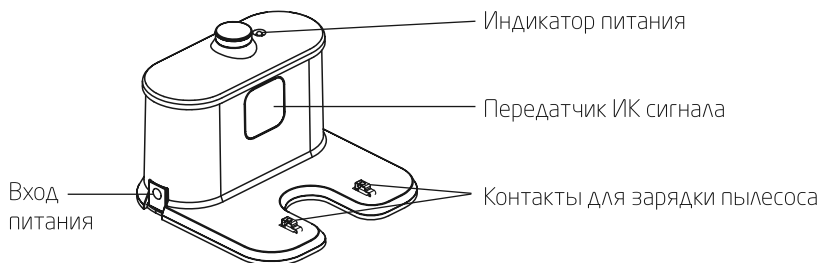
1. Робот-пылесос.
2. База для подзарядки.
3. Пульт ДУ.
4. Виртуальная стена.
5. Щетка для чистки.
6. Боковые щетки.
7. Руководство по эксплуатации.
8. HEPA-фильтр.
9. Тряпка для пола.
10. Блок питания (зарядное устройство).

Пылесос

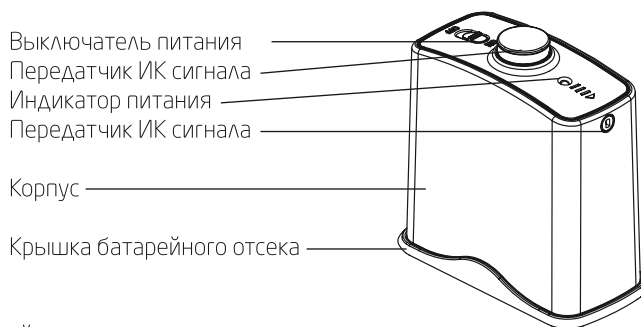




База

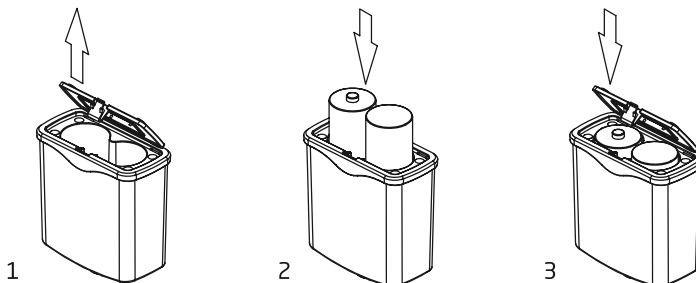


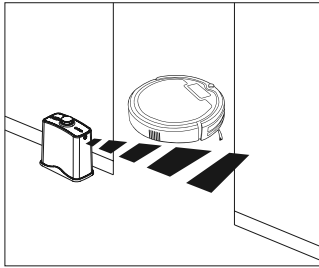
Ограничитель «Виртуальная стена»



Установка батарей.

1. Переверните ограничитель и откройте крышку батарейного отсека.
2. Вставьте два элемента питания типоразмера D, соблюдая полярность.
3. Закройте крышку и зафиксируйте ее.



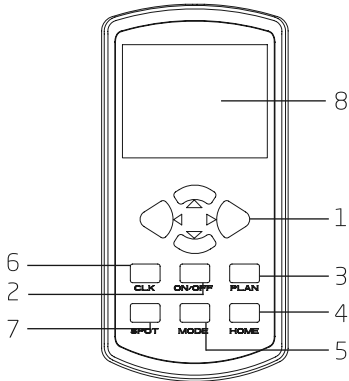


Вы можете выключить ограничитель выключателем питания ради экономии энергии. Когда вы включаете ограничитель, индикатор питания загорается на несколько секунд, а затем периодически мигает.

Если ограничитель не будет использоваться длительное время, извлеките из него элементы питания во избежание протечек электролита.

Ограничитель излучает невидимый инфракрасный (ИК) луч, который робот-пылесос не может пересечь. Рядом с индикатором питания нарисована стрелка, которая показывает направление блокирующего луча. Разместите ограничитель так, чтобы стрелка показывала по направлению воображаемой линии, которую пылесос не должен пересекать. Длина луча ограничивается примерно 4 метрами, на большем расстоянии луч рассеивается.

Пульт дистанционного управления

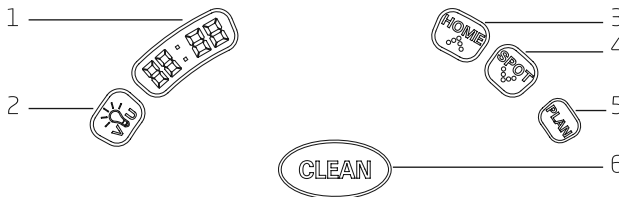


1. Кнопки навигации.
2. Кнопка включения/выключения (ON/OFF).
3. Кнопка установки графика уборки (PLAN).
4. Кнопка возврата на базу (HOME).
5. Кнопка выбора режима (MODE).
6. Кнопка установки часов (CLK).
7. Кнопка включения локальной уборки (SPOT).
8. Экран.

Перед использованием вставьте в пульт два элемента питания типоразмера AAA. Если пульт не будет использоваться длительное время, извлеките из него элементы питания.

Не используйте пульт вблизи от базы для подзарядки, так как пылесос может не реагировать на команды с пульта. Это объясняется интерференцией сигналов от пульта и базы. В этом случае отнесите пульт на некоторое расстояние от базы и попробуйте подать команду снова.

Панель управления и дисплей



1. Экран (цифро-буквенный индикатор). Отображает время, статус процесса зарядки и коды ошибок.



**KIT
FORT**

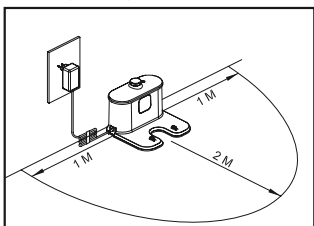
**Вакуумный робот-пылесос
KT-504**

Кнопки

2. Включение и отключение УФ лампы (UV)..
3. Возврат на базу / увеличение числа при установке времени (HOME).
4. Включение режима локальной уборки / уменьшение числа при установке времени (SPOT).
5. Установка времени и графика уборки (PLAN).
6. Включение уборки / подтверждение установок (CLEAN).
Нажмите на эту кнопку для перевода пылесоса из режима сна в режим ожидания.
В режиме ожидания нажатие и удержание кнопки в течение 3 секунд переводит пылесос в режим сна.
При установке времени кнопка служит для переключения между часами и минутами и для подтверждения установок.
В режиме ожидания кнопка включает автоматическую уборку.

Подготовка к работе

Распакуйте пылесос, уберите защитные вставки из пенополиэтилена между корпусом и бампером. Проверьте, что пылесборник находится в пылесосе и в нем правильно установлены фильтры. Установите боковые щетки. Зарядите пылесос.



Установка базы

Установите базу, оставив вокруг нее свободное пространство, как показано на рисунке. Подключите базу к блоку питания. Расположите провод так, чтобы пылесос случайно в нем не запутался.

Установка боковых щеток

Пылесос поставляется со снятыми боковыми щетками, чтобы при транспортировке не измялся ворс. Перед использованием пылесоса обе щетки нужно установить.

Переверните пылесос. Посадочные места щеток находятся по бокам спереди. Рядом на днище есть подписи L и R. На щетках также есть подписи L и R. L обозначает левую щетку, R — правую, если смотреть со стороны днища пылесоса. Левая и правая щетки различаются направлением изгиба ворса, поэтому, пожалуйста, не путайте их. Щетку с обозначением L нужно установить на посадочное место с подписью L, а щетку с обозначением R — на посадочное место, обозначенное R. Насадите щетку на ось и надавите до щелчка. Щетка зафиксируется.

Чтобы снять щетку, подденьте ее чем-нибудь снизу. Тянуть за ворс не рекомендуется, чтобы его не повредить.

Установка элементов питания

Для использования пульта в него необходимо установить 2 элемента типоразмера AAA. Для использования «виртуальной стены» в нее требуется установить 2 элемента типоразмера D.

В пылесосе для хранения настроек используется элемент CR2032. Он уже предустановлен на заводе и его заряда хватает на долгое время. Для его замены необходимо снять крышку отсека для батарейки CR2032 на днище пылесоса, выщелкнуть старую батарейку из зажима, установить новую и прикрутить крышку отсека на место.

При установке батареек соблюдайте полярность!

Зарядка пылесоса

Зарядка пылесоса может производиться как в автоматическом режиме, когда пылесос

сам или по команде встает на базу для подзарядки, так и в ручном режиме, для этого подключите штекер зарядного устройства к входному гнезду пылесоса (слева сбоку), а зарядное устройство воткните в розетку сети электропитания.

Во время зарядки на экране пылесоса последовательно слева направо отображаются цифры «1111». По окончании заряда на экране отображается надпись «FULL» и воспроизводится звуковое сообщение.

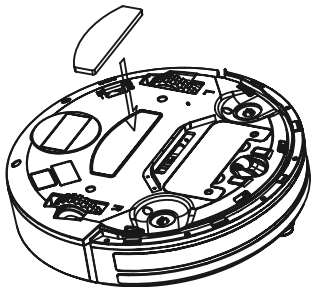
В режиме уборки пылесос автоматически вернется на базу в случае низкого заряда батарей. Вы можете подать принудительную команду поиска базы, нажав кнопку HOME.

При низком заряде батарей кнопка CLEAN быстро мигает.

Новая батарея достигает максимальной производительности после 4-5 циклов полной зарядки и последующего полного разряда. Рекомендуется делать цикл полной зарядки/разрядки примерно 1 раз в 1-2 месяца.

Держите батарею пылесоса всегда в заряженном состоянии. Перед тем как убрать пылесос на длительное хранение, произведите полную зарядку батареи и выключите пылесос выключателем питания. Во время хранения подзаряжайте батарею примерно 1 раз в 6 месяцев.

Установка тряпки для натирания пола



Тряпка для натирания пола состоит из двух частей, которые соединяются между собой на липучке. Нижняя часть приклеивается ко дну пылесоса. Обе части тряпки поставлены склеенными между собой.

Переверните пылесос, на его дне по центру контуром обозначено место для приклейки тряпки. Протрите его сначала влажной тряпкой, чтобы убрать возможные загрязнения, а затем вытрите насухо. Снимите защитную ленту с липкого самоклеящегося слоя на тряпке и приклейте тряпку на дно пылесоса, ориентируясь по контуру.

Часть тряпки, обращенная к полу, крепится к второй половине на липучке, и ее можно снять для стирки.

Перед уборкой тряпку можно смочить водой. Однако тряпка не предназначена для мытья пола, пылесос производит только сухую уборку.

Использование пылесоса

Прежде чем приступить к использованию пылесоса, подготовьте рабочую зону к уборке. Уберите все посторонние предметы, которые могут помешать нормальной работе пылесоса: детские игрушки, одежду, крупный мусор, провода от бытовой техники и т.д. Произведите зарядку пылесоса.

Для начала уборки поставьте пылесос на пол, включите его выключателем питания и задайте режим, нажав на соответствующую кнопку. При необходимости зарядите пылесос.

Кнопка включения находится справа сбоку. Для включения и выключения пылесоса нужно нажать и удерживать ее в течение 3 секунд.

В **режиме ожидания** (в ждущем режиме) пылесос подсвечивает панель управления и готов к приему команд. Если команд не поступает, через 30 секунд пылесос гасит панель и переходит в **спящий режим** (при этом вы услышите звуковой сигнал). Во время заряда напрямую или через базу для подзарядки пылесос всегда находится в ждущем режиме.

Чтобы разбудить пылесос и перевести его из спящего режима в ждущий, нужно нажать на кнопку CLEAN на панели управления или на кнопку ON/OFF на пульте. На нажатия других



**KIT
FORT**

**Вакуумный робот-пылесос
KT-504**

кнопок пылесос в спящем режиме не реагирует.

Если пылесос находится в спящем режиме 5 минут, он автоматически выключается для экономии электроэнергии.

Клавиша HOME дает команду пылесосу найти базу и встать на подзарядку.

Автоматическая уборка включается кнопкой CLEAN на панели управления или кнопкой ON/OFF на пульте.

Локальная уборка включается кнопкой SPOT на панели управления или на пульте. Пылесос, двигаясь по спирали, уберет примерно 1 квадратный метр площади и остановится.

Во время автоматической уборки можно включить специальные режимы уборки кнопкой MODE на пульте. Последовательные нажатия на кнопку переключают режимы по кругу, выбранный в данный момент режим отображается на экране пульта.

MODE 1 — уборка по спирали

MODE 2 — уборка в случайном режиме

MODE 3 — уборка вдоль препятствий и по периметру помещения

MODE 4 — уборка «змейкой»

Режим выключен — обычный режим уборки.

Установка графика уборки

Можно задать время, в которое пылесос будет каждый день автоматически включаться и убирать. Для отмены графика нужно установить 00:00. Задать график по дням недели нельзя. Для начала установите часы.

Установка часов на пылесосе

1. Переведите пылесос в режим ожидания и на панели управления нажмите кнопку PLAN. На панели управления слева высветится текущее время.
2. Нажмите кнопку CLEAN для установки часа, левые две цифры будут мигать. Кнопка HOME увеличивает значения, SPOT — уменьшает.
3. Снова нажмите кнопку CLEAN, теперь будут мигать цифры справа — минуты. Кнопками HOME и SPOT установите правильные значения.
4. Нажмите CLEAN для фиксации установок.

Установка часов на пульте

1. Нажмите и удерживайте кнопку CLK. Левое число (часы) на пульте начнет мигать. Для увеличения и уменьшения значений используйте кнопки «вверх» и «вниз».
2. Для переключения на минуты нажмите кнопку «вправо». Установите минуты.
3. Затем нажмите кнопку «вправо» для установки дня недели. Дни недели отображаются вверху экрана. Выбранное значение мигает. Дни недели переключаются кнопками «вправо» и «влево».

Дни недели обозначаются английскими сокращениями:

MON — понедельник

TUES — вторник

WED — среда

THUR — четверг

FRI — пятница

SAT — суббота

SUN — воскресенье

4. Для фиксации установок нажмите кнопку CLK или подождите несколько секунд, пока значения на экране перестанут мигать.

Установка графика уборки с панели управления

1. На панели управления нажмите кнопку PLAN дважды. Слева отобразятся текущие установки графика. Если отображается 00:00, уборка по графику выключена.
2. Нажмите кнопку CLEAN для установки часа, левые две цифры будут мигать. Кнопка HOME увеличивает значения, SPOT — уменьшает.
3. Снова нажмите кнопку CLEAN, теперь будут мигать цифры справа — минуты. Кнопками HOME и SPOT установите правильные значения.
4. Нажмите CLEAN для фиксации установок.
5. Чтобы выключить уборку по графику, установите 00:00.

Установка графика уборки с пульта

1. Пылесос должен находиться в режиме ожидания. Чтобы разбудить пылесос, нажмите кнопку CLEAN на панели управления или кнопку ON/OFF с пульта.
2. Для просмотра текущих установок нажмите кнопку PLAN на пульте. Пылесос издаст звуковой сигнал, на дисплее пылесоса отобразятся текущие установки графика.
3. Для установки графика нажмите на пульте кнопку PLAN и удерживайте ее в течение 2 секунд. На дисплее пульта будет мигать время. Кнопками вверх и вниз можно менять значения, а кнопки влево и вправо переключают между часами и минутами.
4. Обратите внимание, что с пульта график уборки устанавливается как отсрочка старта. Если сейчас на пульте текущее время 15:00, и вы хотите, чтобы пылесос начал уборку в 16:30, то нужно установить 01:30.
5. После установки графика нажмите на кнопку ON/OFF для применения установок. Пылесос издаст звуковой сигнал и отобразит на панели управления время старта. Если вы не услышали звукового сигнала (например, пылесос успел уснуть), график не установится.
6. В режиме ввода графика длительное нажатие на ON/OFF сбросит время на 00:00.
7. Чтобы выключить уборку по графику, установите 00:00.
8. Чтобы выйти из режима установки графика без подтверждения установок, нажмите и удерживайте PLAN.

Управление пылесосом с пульта

В режиме ожидания пылесосом можно управлять с пульта кнопками навигации: «вверх», «вниз», «влево» и «вправо». Это удобно, если вам нужно передвинуть его в другую комнату. Кнопки навигации можно использовать и во время уборки, чтобы провести пылесос по загрязненному месту.

Включение УФ лампы

В режиме ожидания нажмите на кнопку UV на панели управления. Если кнопка подсвечивается, УФ лампа будет включена во время уборки.

Чистка и обслуживание пылесоса

Боковые щетки

Регулярно очищайте боковые щетки от накрутившихся на них волос и заменяйте их, если в этом возникла необходимость. Рекомендуется периодически снимать щетки и удалять намотавшуюся грязь (нитки, волосы) с оси привода щетки.

Для снятия боковой щетки подцепите ее и потяните вверх. После замены или очистки установите щетку обратно до щелчка. Помните, что правая и левая боковые щетки различаются, при установке щеток не перепутайте их местами!



**KIT
FORT**

**Вакуумный робот-пылесос
КТ-504**

Пылесборник и фильтры

Очищайте пылесборник по мере его заполнения.

Для снятия пылесборника нажмите кнопку PUSH, чтобы открыть верхнюю крышку пылесоса, затем извлеките пылесборник, потянув его за ручку вверх. Откройте крышку пылесборника, потянув вверх защелку справа. Выньте основной фильтр, потянув его вверх за два ушка слева и справа. Вытряхните мусор. Основной фильтр можно очистить щеткой или промыть.

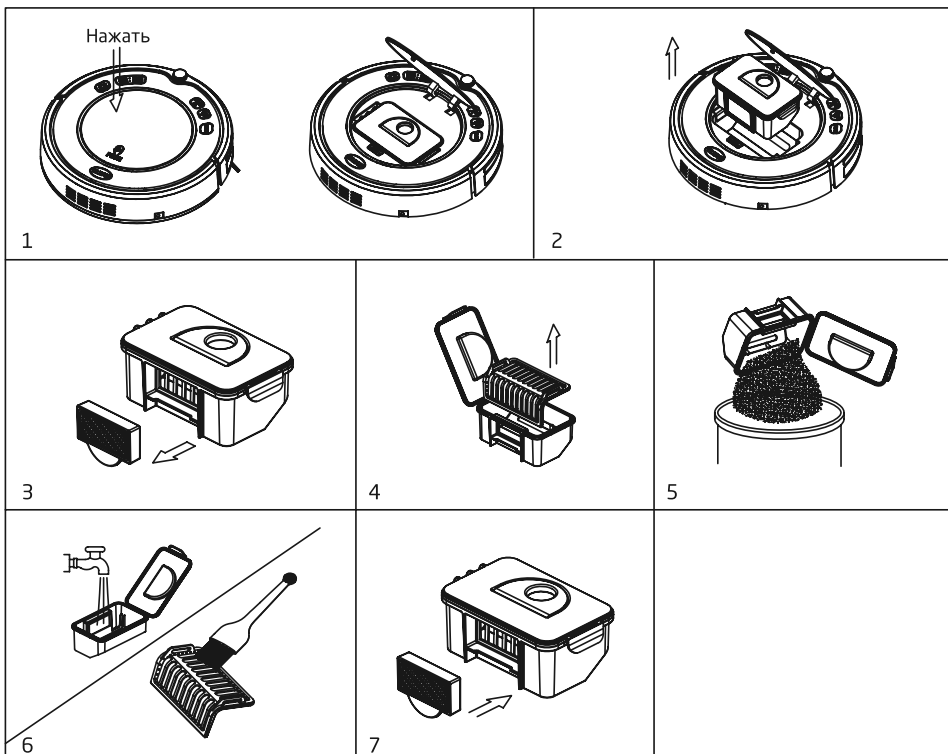
HEPA-фильтр можно вынуть, потянув за выступ снизу. Его можно почистить с помощью щетки, а при необходимости промыть водой. Для промывки извлеките фильтр из держателя — резиновой рамки. После промывки просушите фильтр.

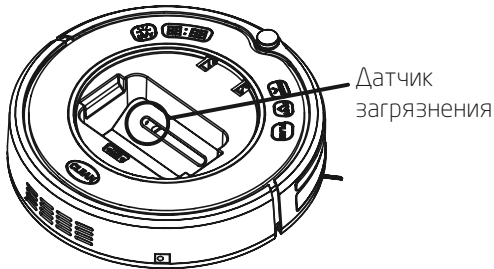
Установка фильтров и пылесборника производится в обратном порядке. Установите HEPA-фильтр в резиновую рамку, а далее — в пылесборник. При этом округлый выступ на рамке должен быть ориентирован наружу. Установите основной фильтр, ориентируя его ушками вверх; задняя часть должна попасть в направляющие. Закройте крышку пылесборника и установите его обратно.

Промывайте HEPA-фильтр каждые 15-30 дней или по мере необходимости. Рекомендуется заменять его каждые 12 месяцев на новый.

Перед установкой фильтров и пылесборника в пылесос полностью высушите их, в противном случае насос пылесоса может быть поврежден. Не сушите фильтры под прямыми солнечными лучами.

При очистке пылесборника осматривайте всасывающий канал и удаляйте застрявшие в нем крупные частицы мусора, нитки, волосы и пыль.





канале находится датчик загрязнения (слева и справа), его необходимо протирать каждый раз, когда вы опустошаете пылесборник.

Датчики и контакты

Периодически протирайте сухой тряпкой датчики положения и контакты для подключения к базе, расположенные снизу. Также протирайте переднюю поверхность бампера, за которой находятся датчики препятствий. На базе подзарядки следует протирать заряжающие контакты.

Под пылесборником во всасывающем

Уход и хранение

Храните пылесос в сухом и прохладном месте, недоступном для детей.

Перед длительным хранением зарядите батарею пылесоса и выключите его. Вытащите батарейки из пульта управления и «виртуальной стены».

Замена аккумуляторной батареи

1. Открутите винты, удерживающие крышку батарейного отсека, и снимите ее.
2. Потяните вверх за два кусочка ленты по краям батареи, чтобы вытащить ее из отсека.
3. Отсоедините коннектор, которым провода от батареи присоединяются к пылесосу.
4. Подсоедините коннектор новой батареи к разъему и установите ее в батарейный отсек. Проследите, чтобы кусочки ленты по бокам батареи, за которые она вынимается, оказались сверху.
5. Установите на место крышку батарейного отсека и зафиксируйте ее винтами.

Технические характеристики

- Блок питания: AC 220 В, 50 Гц / DC 24 В, 600 мА
- Мощность: 25 Вт
- Аккумулятор: Ni-MH 14,4 В, 2000 мА*ч
- Время работы: 90 минут
- Время зарядки: 5-6 часов
- Емкость пылесборника: 500 мл
- Система фильтрации: двухступенчатая
- Фильтры: HEPA, предварительный фильтр
- Уровень шума: 50 дБ
- Мощность всасывания: 22 Вт
- Разрежение всасывания: 0,35 кПа
- Габариты: Ø 340 x 95 мм (включая высоту колес и ИК датчик)
- Размер упаковки: 145 x 405 x 510 мм
- Вес нетто: 3,5 кг
- Вес брутто: 4,5 кг



**KIT
FORT**

**Вакуумный робот-пылесос
КТ-504**

Функции:

- 5 режимов уборки: по спирали, по периметру помещения, змейкой, случайным образом, режим обнаружения загрязненных участков с увеличением силы всасывания
- 5 программ уборки: автоматическая, локальная, вдоль стен, змейкой, по расписанию
- Две боковые щетки
- УФ обеззараживание поверхности
- Съёмная тряпка для натирания пола
- Сенсорные кнопки
- Подсветка экрана
- Звуковое и речевое сопровождение событий
- Отсутствует турбощетка — пылесос легко чистить
- Пылесборник легко вынимается вверх

Срок службы: 5 лет

Товар сертифицирован.



Производитель имеет право на внесение изменений в дизайн, комплектацию, а также в технические характеристики изделия в ходе совершенствования своей продукции без дополнительного уведомления об этих изменениях.

Устранение неисправностей

В случае возникновения ошибки ее код отображается на экране. Некоторые ошибки дублируются голосовым сообщением на английском языке.

Код AU8P означает, что пылесборник не установлен. Установите пылесборник либо выньте его и установите заново, немного сдвинув влево. Контактный датчик находится слева в отсеке пылесборника.

Код AU8F означает засор всасывающего канала. Выньте пылесборник и прочистите канал. Оптические сенсоры расположены слева и справа внутри канала.

Коды, начинающиеся на E, сигнализируют о проблемах с датчиками (сенсорами) движения. Рекомендуется протереть тряпкой бампер и сенсоры на дне.

Коды, начинающиеся на L, сигнализируют о перегрузке одного из тяговых моторов. Вероятно, на ось привода что-либо намоталось и заклинило ее.

Коды E000 и L000 означают, что проблем нет.

При одновременном возникновении нескольких ошибок в одной группе, их коды складываются. Например, если оба ведущих колеса повисли в воздухе, код ошибки будет ECOO (сумма кодов E400 и E800). Коды ошибок представлены в шестнадцатеричном виде.

Ошибки с префиксами L и E отображаются попеременно, сменяя друг друга с двухсекундным интервалом.

Обратите внимание, что при расшифровке кодов ошибок левая и правая щетки считаются, если смотреть на пылесос сверху со стороны панели управления, а при установке щеток вы смотрите на них со дна (в зеркальном отображении). Именно поэтому на рисунке, показывающем устройство пылесоса (см. выше в разделе «Устройство пылесоса»), левая щетка обозначена буквой R, а правая — буквой L.

Коды ошибок сенсоров

Код	Сенсор, вызвавший ошибку	Рекомендация
E000	Нет проблем	Ничего делать не нужно
E001	Нижний задний левый	Протрите окошко сенсора тряпкой
E002	Нижний передний левый	
E004	Нижний передний правый	
E008	Нижний задний правый	
E00F	Все нижние сенсоры	
E010	Боковой левый ИК	Протрите боковую поверхность бампера
E020	Боковой правый ИК	
E040	Боковой передний левый ИК	
E080	Боковой передний правый ИК	
E0F0	Все боковые ИК сенсоры	
E100	Левый контактный датчик	Нажмите несколько раз на бампер
E200	Правый контактный датчик	
E400	Левое колесо вывешено	Поместите пылесос на ровную поверхность
E800	Правое колесо вывешено	

Коды ошибок приводов

Код	Привод, вызвавший ошибку	Возможная причина
L000	Нет проблем	Ничего делать не нужно
L001	Перегрузка правого колеса	Возможно, на ось что-то намоталось или колесо застряло в неровностях поверхности
L002	Перегрузка левого колеса	
L004	Перегрузка правой боковой щетки	Возможно, на ось что-то намоталось или ворс щетки зажат крышкой батарейного отсека
L008	Перегрузка левой боковой щетки	
L010	Перегрузка турбины пылесоса	Турбина застряла из-за попадания посторонних предметов. Возможно, в пылесборник забыли установить фильтры. Выньте пылесборник и продуйте турбину с обратной стороны.

Если ошибка не устраняется, выключите пылесос и включите его снова. Если и это не помогло, свяжитесь с сервисным центром.



Вакуумный робот-пылесос
КТ-504

Другие товары «Китфорт»

Чайник КТ-601

Интеллектуальная функция контроля температуры:
нагрев до 70, 80, 90 и 100 °С
Мощность: 2520–3000 Вт
Объем: 1,7 л
Мощность, потребляемая в режиме ожидания: < 1,0 Вт



Пароочиститель КТ-903

Мощность: 2000 Вт
Бойлер: 1,5 л
Давление пара: 4 бара
Время нагрева: 1–2 мин.

Соковыжималка шнековая КТ-1101

Для фруктов, овощей, зелени, ягод
Мощность: 150 Вт
Скорость отжима сока: 120 г/мин.
3 цвета



Электровеник КТ-508

Мощность: 10 Вт
Блок питания: AC 220 В, 50 Гц; DC 6 В, 0,2 А
Аккумулятор: Ni-MH 4,8 В, 1 А*ч
Время автономной работы: 45 минут
Время заряда: 10 часов
Уровень шума: 72 дБ
Емкость пылесборника: 0,1 л
Размер щетки: 326 × 293 × 86 мм
Высота в собранном виде: 1125 мм
Вес нетто: 1,3 кг
Щетка с вращением на 360 °
Защитные резиновые бамперы на углах не оставляют царапин на мебели
Цвета: бело-зеленый, бело-голубой

Кит-руководство

Наш слоган «Всегда что-то новенькое!» отражает саму суть бренда. Ведь марка обладает позитивным любопытством, у нее настоящий нюх на полезные новинки. В ассортименте всегда появляются интересные товары с новыми возможностями.

Не случайно символом бренда стал кит — любопытный, умный и безусловно полезный. Так и наши товары — любопытные, умные и безусловно полезные, они верой и правдой будут помогать вам готовить, наводить чистоту и ухаживать за вещами.

Если вам понравилось пользоваться нашими бытовыми приборами — будем рады прочесть ваши отзывы и истории, присылайте их по адресу info@kitfort.ru или оставьте на сайте www.kitfort.ru.

Если же что-то не понравилось — тем более напишите нам, и мы обязательно учтем ваши пожелания и наблюдения.

И тогда кит обязательно станет самым полезным другом вашего дома!

