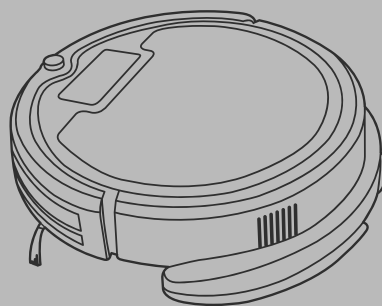


**KIT
FORT**

Техника для дома



**Вакуумный
робот-пылесос
КТ-503**

Руководство
по эксплуатации

Содержание

Общие сведения.....	4
Комплектация.....	5
Устройство пылесоса.....	6
Подготовка к работе.....	10
Использование пылесоса.....	12
Чистка и обслуживание пылесоса.....	13
Уход и хранение.....	14
Технические характеристики.....	15



**KIT
FORT**

**Вакуумный робот-пылесос
КТ-503**

Общие сведения

Робот-пылесос КТ-503 представляет современное поколение роботизированных пылесосов без турбощетки. Отсутствие турбощетки упрощает обслуживание пылесоса. В классических моделях роботов-пылесосов турбощетка играет основную роль в уборке, а блок мини-пылесоса имеет небольшую мощность и всасывает только мелкую пыль. Но на турбощетку в процессе уборки хорошо наматываются волосы, нитки и шерсть домашних животных, так что она требует регулярной и кропотливой очистки с помощью специальных инструментов, в противном случае эффективность уборки резко падает.

В модели КТ-503 турбощетка отсутствует вовсе, а модуль пылесоса обладает большой мощностью всасывания и играет основную роль во время уборки. Всасывающий раструб имеет увеличенные размеры и специальную форму для лучшего всасывания. Пылесос оснащен двумя боковыми щетками, а не одной, как у классических моделей, что увеличивает скорость и качество уборки. Ворс боковых щеток выступает за габариты пылесоса, что позволяет ему собирать пыль вдоль плинтусов, вдоль диванов, около дверных косяков и других подобных объектов.

В пылесборнике используется высокоэффективный фильтр HEPA, обеспечивающий хорошую очистку засасываемого воздуха от пыли. Пылесборник легко вынимается: достаточно открыть верхнюю крышку и вытащить пылесборник за специальную ручку. Удаление накопившегося мусора осуществляется легко и непринужденно. Для чистки пылесоса прилагается специальная щеточка. Благодаря отсутствию турбощетки и усовершенствованной конструкции пылесборника уход за пылесосом прост и требует минимума усилий.

Можно провести влажную уборку, прикрепив к пылесосу моющий модуль с резервуаром для воды и тряпкой. Тряпка большой площади автоматически увлажняется во время уборки.

Ультрафиолетовая лампа, расположенная на дне пылесоса, обеззараживает убираемую поверхность, убивая микробы и бактерии. Это особенно полезно, если в доме есть маленький ребенок, постоянно ползающий по полу.

Пылесос имеет функции автоматической и ручной уборки, локальной уборки и уборки по расписанию. Кроме того, имеется специальная программа для уборки вдоль стен, когда пылесос перемещается по периметру помещения. Функция автоматического обнаружения особо загрязненного участка включает режим локальной уборки и увеличивает силу всасывания, если находит сильное загрязнение; после уборки этого места пылесос продолжит выполнение предыдущей программы.

Искусственный интеллект пылесоса автоматически выбирает наиболее оптимальную траекторию движения в каждом случае, согласующуюся с выбранной программой. Режимов уборки несколько:

- по спирали,
- случайным образом,
- движение «змейкой»,
- по периметру помещения,
- режим обнаружения загрязненных участков с увеличением силы всасывания.

Включить и выключить пылесос, задать нужный режим работы или запрограммировать пылесос можно, используя сенсорную панель самого пылесоса, а также с пульта дистанционного управления.

Хотите прийти с работы и обнаружить чистую квартиру? Запрограммируйте робота, определив график, и пылесос в ваше отсутствие уберет во всех помещениях. Программи-

рование графика уборки возможно как с панели управления пылесоса, так и с пульта дистанционного управления.

Ограничитель «виртуальная стена» служит для ограничения передвижения пылесоса. Например, можно перегородить ему проход в коридор, другую комнату или выезд на лестницу.

В комплекте имеется база для автоматической подзарядки пылесоса. Если заряд аккумулятора закончился, пылесос сам разыщет базу и встанет на зарядку. Кроме того, вы можете принудительно вернуть пылесос на базу, дав ему соответствующую команду по нажатию кнопки на панели управления и с пульта дистанционного управления.

Робот-пылесос предназначен для использования в жилых помещениях и небольших офисах. Он подходит для уборки деревянных полов, ламината, керамической плитки, кафеля, линолеума; а также для сухой уборки ковровых покрытий с коротким ворсом.

Комплектация

1. Робот-пылесос — 1 шт.
 - Пылесборник — 1 шт.
 - Фильтр грубой очистки — 1 шт.
 - HEPA-фильтр в держателе — 1 шт.
2. База для подзарядки — 1 шт.
3. Блок питания (зарядное устройство) — 1 шт.
4. Пульт ДУ — 1 шт.
5. Ограничитель «виртуальная стена» — 1 шт.
6. Съёмный модуль для мытья пола — 1 шт.
7. Тряпка для пола — 2 шт.
8. Щетка для чистки — 1 шт.
9. Запасные боковые щетки — 2 шт.
10. Запасной HEPA-фильтр — 1 шт.
11. Руководство по эксплуатации — 1 шт.
12. Гарантийный талон — 1 шт.

Примечание. Для ограничителя «виртуальная стена» требуется 2 шт. батарей типоразмера D (LR20), которые в комплекте не поставляются. Вам следует приобрести их отдельно. Для работы пульта требуется 1 батарейка типа CR2025 (входит в комплект).

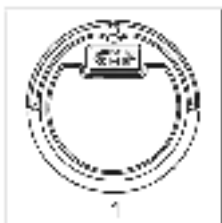


**KIT
FORT**

Вакуумный робот-пылесос
КТ-503

Устройство пылесоса

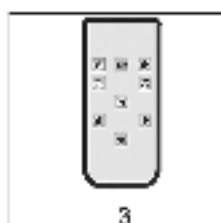
Компоненты.



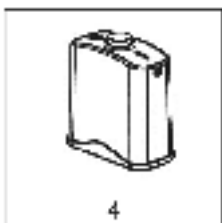
1



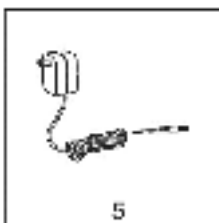
2



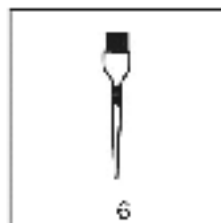
3



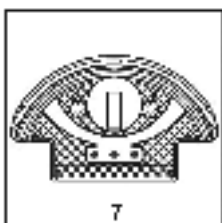
4



5



6



7



8

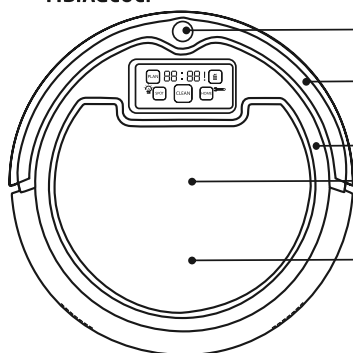


9

1. Робот-пылесос.
2. База для подзарядки.
3. Пульт ДУ.
4. Виртуальная стена.
5. Блок питания (зарядное устройство).

6. Щетка для чистки.
7. Модуль для мытья пола.
8. Боковые щетки.
9. HEPA-фильтр.

Пылесос.



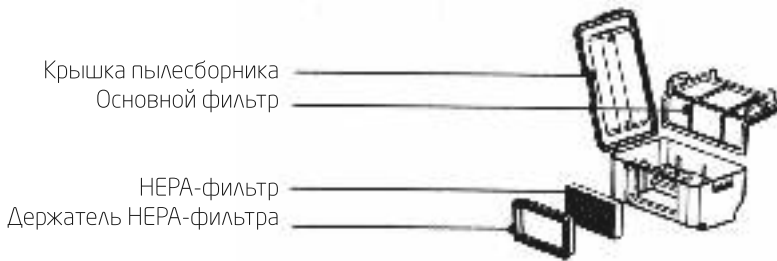
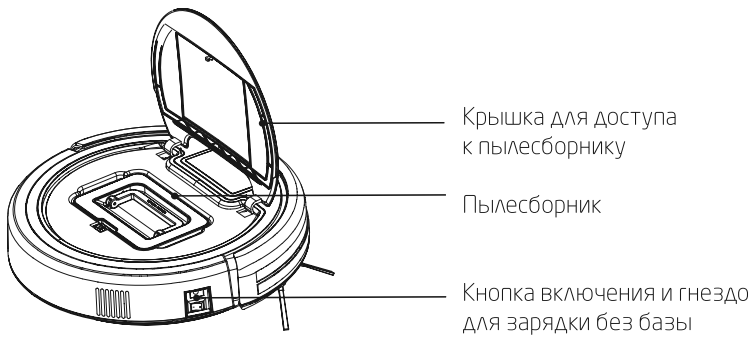
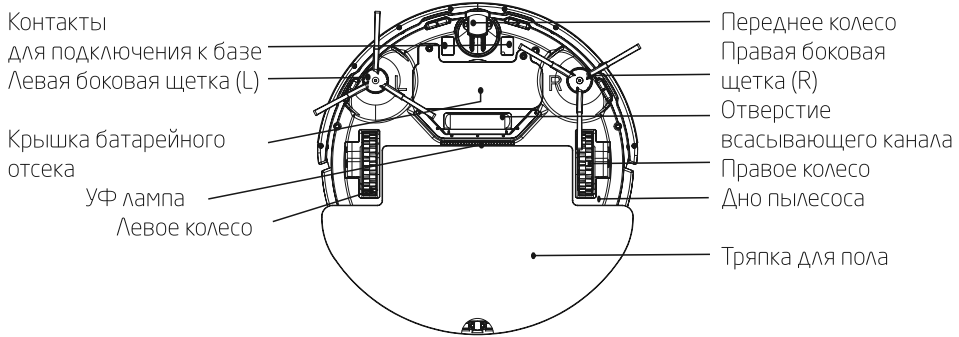
Приемник ИК сигнала

Бампер

Корпус

Крышка для доступа к пылесборнику

Нажмите здесь для открытия крышки



База.





**KIT
FORT**

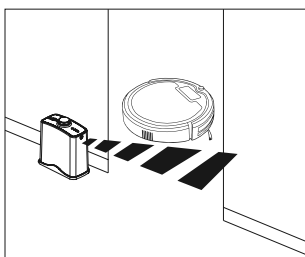
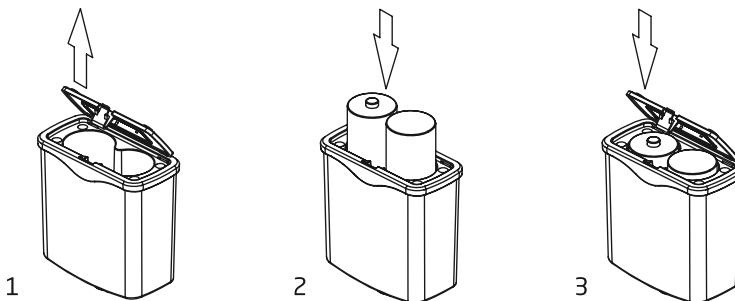
Вакуумный робот-пылесос
КТ-503

Ограничитель «виртуальная стена».



Установка батарей.

1. Переверните ограничитель и откройте крышку батарейного отсека.
2. Вставьте два элемента питания типоразмера D, соблюдая полярность.
3. Закройте крышку и зафиксируйте ее.

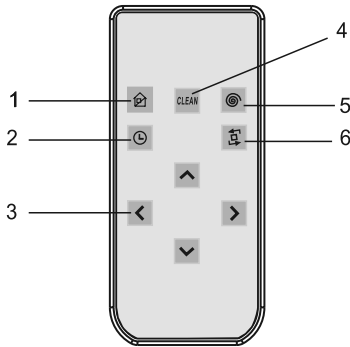






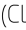

Вы можете выключить ограничитель выключателем питания ради экономии энергии. Когда вы включаете ограничитель, индикатор питания загорается на несколько секунд, а затем периодически мигает.

Если ограничитель не будет использоваться длительное время, извлеките из него элементы питания во избежание протечек электролита.

Ограничитель излучает невидимый инфракрасный (ИК) луч, который робот-пылесос не может пересечь. Рядом с индикатором питания нарисована стрелка, которая показывает направление блокирующего луча. Размещайте ограничитель так, чтобы стрелка показывала по направлению воображаемой линии, которую пылесос не должен пересекать. Длина луча ограничивается примерно 4 метрами, на большем расстоянии луч рассеивается.

Пульт дистанционного управления.

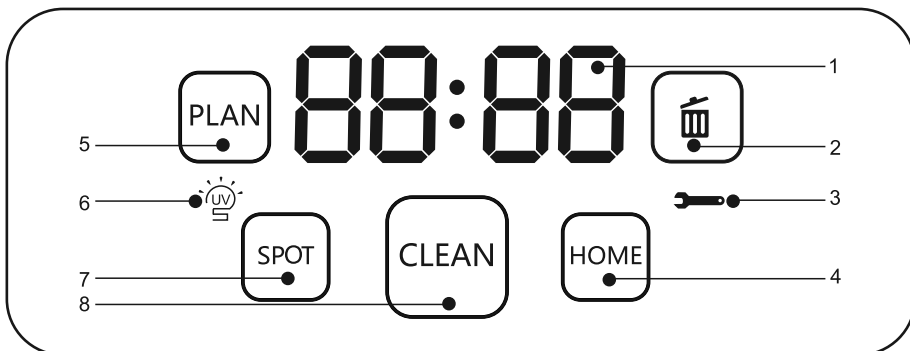


1.  Кнопка возврата на базу (HOME)
2.  Кнопка установки графика уборки (PLAN)
3.  Кнопки навигации
4.  Кнопка включения автоматической уборки (CLEAN)
5.  Кнопка включения локальной уборки (SPOT)
6.  Кнопка выбора режима уборки вдоль стен (EDGE)

Не используйте пульт вблизи от базы для подзарядки, так как пылесос может не реагировать на команды с пульта. Это объясняется интерференцией сигналов от пульта и базы. В этом случае отнесите пульт на некоторое расстояние от базы и попробуйте подать команду снова.

Для работы пульта требуется 1 батарейка типа CR2025.

Панель управления и дисплей.



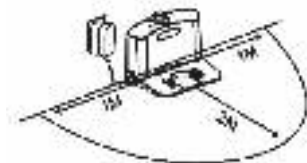
1. Алфавитно-цифровой дисплей. Отображает время, состояние пылесоса и коды ошибок.
2. Значок корзины мигает, когда пылесборник полон или воздухозабор заблокирован.
3. Значок гаечного ключа загорается при ошибке.
4. Возврат на базу / увеличение числа при установке графика (HOME).
5. Установка графика уборки (PLAN).
Нажмите для входа в режим программирования (для установки графика уборки).
В режиме программирования нажмите для переключения между редактированием часов и минут.
В режиме программирования нажмите и удерживайте 5 секунд для сброса графика уборки.
6. Значок UV горит, когда УФ лампа включена.
7. Включение режима локальной уборки / уменьшение числа при установке графика (SPOT).



8. Включение уборки / подтверждение установок (CLEAN).
Нажмите на эту кнопку для перевода пылесоса из режима сна в режим ожидания.
В режиме ожидания нажатие и удержание кнопки в течение 3 секунд переводит пылесос в режим сна.
При установке графика кнопка служит для подтверждения установок.
В режиме ожидания кнопка включает автоматическую уборку.

Подготовка к работе

Распакуйте пылесос, уберите защитные вставки из пенополиэтилена между корпусом и бампером. Проверьте, что пылесборник находится в пылесосе и в нем правильно установлены фильтры. Установите боковые щетки. Зарядите пылесос.



Установка базы.

Установите базу, оставив вокруг нее свободное пространство, как показано на рисунке. Подключите базу к блоку питания. Расположите провод так, чтобы пылесос случайно в нем не запутался.

Установка боковых щеток.

Пылесос поставляется со снятыми боковыми щетками, чтобы при транспортировке не измялся ворс. Перед использованием пылесоса обе щетки нужно установить.

Переверните пылесос. Посадочные места щеток находятся по бокам спереди. Рядом на днище есть подписи L и R. На щетках также есть подписи L и R. L обозначает левую щетку, R — правую, если смотреть со стороны днища пылесоса. Левая и правая щетки различаются направлением изгиба ворса, поэтому, пожалуйста, не путайте их. Щетку с обозначением L нужно установить на посадочное место с подписью L, а щетку с обозначением R — на посадочное место, обозначенное R.

Каждая щетка крепится винтом с крестовым шлицем.

Зарядка пылесоса.

Перед зарядкой пылесоса включите его кнопкой включения. Если пылесос выключен, он не будет заряжаться.

Зарядка пылесоса может производиться как в автоматическом режиме, когда пылесос сам или по команде встает на базу для подзарядки, так и в ручном режиме, для этого подключите штекер зарядного устройства к входному гнезду пылесоса (слева сбоку), а зарядное устройство воткните в розетку сети электропитания.

Во время зарядки на экране пылесоса последовательно слева направо отображаются цифры «1111». По окончании заряда на экране отображается надпись «FULL» и воспроизводится звуковое сообщение.

В режиме уборки пылесос автоматически вернется на базу в случае низкого заряда батарей. Вы можете подать принудительную команду поиска базы, нажав кнопку HOME.

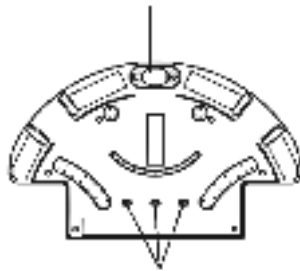
При низком заряде батарей на дисплее отображается «Lo».

Новая батарея достигает максимальной производительности после 4-5 циклов полной зарядки и последующего полного разряда. Рекомендуется делать цикл полной зарядки/разрядки примерно 1 раз в 1-2 месяца.

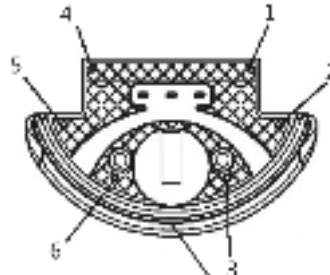
Держите батарею пылесоса всегда в заряженном состоянии. Перед тем как убрать пылесос на длительное хранение, произведите полную зарядку батареи и выключите пылесос выключателем питания. Во время хранения подзаряжайте батарею примерно 1 раз в 6 месяцев.

Установка моющего модуля.

Отверстие для залива воды



Выходные отверстия
для воды

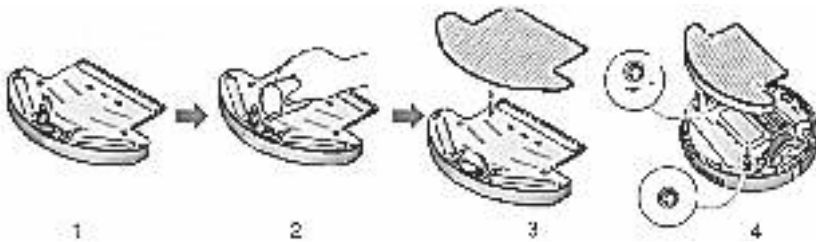


Отверстие для подсоса
воздуха

Для залива воды откройте крышку на отверстии для залива воды и залейте воду в резервуар. Емкость резервуара около 250 мл. Закройте крышку, прикрепите тряпку и установите моющий модуль на пылесос. Во время залива воды, а также при установке модуля на пылесос, зажмите пальцем отверстие для подсоса воздуха, чтобы через него не выливалась вода.

Моющий модуль крепится на дне пылесоса с помощью выступов-защелок, входящих в соответствующие отверстия на дне пылесоса. На рисунке выше защелки отмечены цифрами 1-6.

Тряпка крепится к моющему модулю на липучках.



Не рекомендуется использовать моющий модуль без тряпки. Если вы хотите произвести сухую уборку, снимите модуль.

С установленным моющим модулем у пылесоса может ухудшиться способность по преодолению препятствий. Не стоит проводить влажную уборку ковровых покрытий, т.к. пылесос на них будет застревать. Также пылесос может застрять на неровных поверхностях.

Если тряпка слишком влажная, колеса пылесоса могут пробуксовывать на мокром полу. Это не повредит механике пылесоса, но может сбить его с курса.

Не производите влажную уборку напольных покрытий, которые могут повредиться от воды. Помните, что пылесос самостоятельно не может определить тип покрытия, и во время уборки заедет везде, куда в состоянии добраться. В случае надобности ограничивайте зону работы пылесоса ограничителями.



**KIT
FORT**

**Вакуумный робот-пылесос
KT-503**

Использование пылесоса

Прежде чем приступить к использованию пылесоса, подготовьте рабочую зону к уборке. Уберите все посторонние предметы, которые могут помешать нормальной работе пылесоса: детские игрушки, одежду, крупный мусор, провода от бытовой техники и т.д. Произведите зарядку пылесоса.

Для начала уборки поставьте пылесос на пол, включите его выключателем питания и задайте режим, нажав на соответствующую кнопку. При необходимости зарядите пылесос.

В **режиме ожидания** (в ждущем режиме) пылесос подсвечивает панель управления и готов к приему команд. Если команд не поступает, через 20 секунд пылесос гасит панель и переходит в **спящий режим**. Пылесос можно вручную перевести в спящий режим, для этого нажмите CLEAN и удерживайте ее 3 секунды. Во время заряда напрямую или через базу для подзарядки пылесос всегда находится в ждущем режиме.

Чтобы разбудить пылесос и перевести его из спящего режима в ждущий, нужно нажать на кнопку CLEAN на панели управления или на пульте. На нажатия других кнопок пылесос в спящем режиме не реагирует.

Полностью выключить пылесос можно кнопкой включения. При выключении настройки графика уборки сбросятся.

Клавиша HOME дает команду пылесосу найти базу и встать на подзарядку.

Автоматическая уборка включается кнопкой CLEAN на панели управления или на пульте.

Локальная уборка включается кнопкой SPOT на панели управления или на пульте. Пылесос, двигаясь по спирали, уберет примерно 1 квадратный метр площади и остановится. Остановить уборку можно, нажав CLEAN.

Кнопка EDGE на пульте включает уборку вдоль препятствий и по периметру помещения.

Установка графика уборки.

Можно задать время, в которое пылесос будет каждый день автоматически включаться и убирать. Для отмены графика нужно установить 00:00. Задать график по дням недели нельзя.

При выключении пылесоса кнопкой выключения питания настройки графика сбрасываются. Если в момент, когда пылесос должен начать уборку по расписанию, он заряжает батарею на базе, уборка не начнется.

График уборки устанавливается как отсрочка старта. Если сейчас текущее время 15:00, и вы хотите, чтобы пылесос начинал уборку в 16:30 каждый день, нужно установить 01:30.

Установка графика уборки с панели управления.

1. Нажмите PLAN для перехода в режим программирования. На экране отобразятся текущие установки графика, две цифры часов будут мигать.
2. Кнопками HOME и SPOT установите часы.
3. Нажмите PLAN для перехода к минутам, две цифры минут будут мигать.
4. Кнопками HOME и SPOT установите минуты.
5. Нажмите CLEAN для фиксации установок.

Чтобы выключить уборку по графику, установите 00:00. Во время программирования нажмите и удерживайте PLAN в течение 5 секунд для сброса времени на 00:00.

Установка графика уборки с пульта.

1. Пылесос должен находиться в режиме ожидания. Чтобы разбудить пылесос, нажмите кнопку CLEAN на панели управления или на пульте.
2. На пульте нажмите кнопку с изображением часов. Пылесос перейдет в режим программирования, на дисплее отобразятся текущие установки графика, две цифры часов будут мигать.
3. Кнопками «вверх» и «вниз» установите часы.
4. Перейти к минутам можно нажатием на кнопку с изображением часов или кнопками «влево» и «вправо».
5. Нажмите CLEAN для фиксации установок.
Чтобы выключить уборку по графику, установите 00:00.

Управление пылесосом с пульта.

В режиме ожидания пылесосом можно управлять с пульта кнопками навигации: «вверх», «вниз», «влево» и «вправо». Это удобно, если вам нужно передвинуть его в другую комнату. Кнопки навигации можно использовать и во время уборки, чтобы провести пылесос по загрязненному месту.



Включение УФ лампы

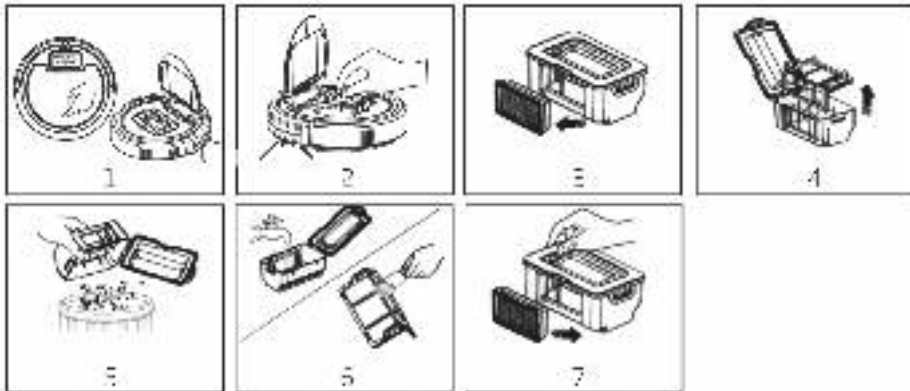
УФ лампа включается автоматически во время уборки. При работе лампы на дисплее горит индикатор УФ лампы.

Чистка и обслуживание пылесоса

Боковые щетки.

Регулярно очищайте боковые щетки от накрутившихся на них волос и заменяйте их, если в этом возникла необходимость. Рекомендуется периодически снимать щетки и удалять намотавшуюся грязь (нитки, волосы) с оси привода щетки. Помните, что правая и левая боковые щетки различаются, при установке щеток не перепутайте их местами!

Пылесборник и фильтры.



Очищайте пылесборник по мере его заполнения.

Для снятия пылесборника нажмите кнопку PUSH, чтобы открыть верхнюю крышку пылесоса, затем извлеките пылесборник, потянув его за ручку вверх. Откройте крышку пылесборника, потянув вверх защелку справа. Выньте основной фильтр, потянув его вверх за два ушка слева и справа. Вытряхните мусор. Основной фильтр можно очистить щеткой или промыть.



**KIT
FORT**

**Вакуумный робот-пылесос
KT-503**

HEPA-фильтр можно вынуть, потянув за выступ сверху на рамке-держателе. Его можно почистить с помощью щетки. Не допускается промывка HEPA-фильтра водой. Однако вы можете промывать водой пылесборник и основной фильтр. Не забудьте их просушить перед установкой в пылесос.

Установка фильтров и пылесборника производится в обратном порядке. Установите HEPA-фильтр в резиновую рамку, а далее — в пылесборник. При этом округлый выступ на рамке должен быть ориентирован наружу. Установите основной фильтр, сориентировав его ушками вверх; задняя часть должна попасть в направляющие. Закройте крышку пылесборника и установите его обратно.

Регулярно очищайте HEPA-фильтр. Рекомендуется заменять его каждые 12 месяцев на новый.

При очистке пылесборника осматривайте всасывающий канал и удаляйте застрявшие в нем крупные частицы мусора, нитки, волосы и пыль.

Моющий модуль и тряпка.

После окончания уборки рекомендуется снять моющий модуль с пылесоса, слить воду из резервуара и снять тряпку. Если оставить моющий модуль на пылесосе, тряпка продолжит автоматически увлажняться, пока в резервуаре не закончится вода.

Прополаскивайте тряпку после уборки. Периодически промывайте резервуар для воды и моющий модуль.

Датчики и контакты.

Периодически протирайте сухой тряпкой датчики положения и контакты для подключения к базе, расположенные снизу. Также протирайте переднюю поверхность бампера, за которой находятся датчики препятствий. На базе подзарядки следует протирать заряжающие контакты.

Под пылесборником во всасывающем канале находится датчик загрязнения, его необходимо протирать каждый раз, когда вы опустошаете пылесборник. На рисунке места для очистки обведены окружностями.



Уход и хранение

Перед уборкой на хранение слейте воду из резервуара моющего модуля, промойте и высушите его. Высушите тряпку. Храните пылесос в сухом и прохладном месте, недоступном для детей.

Перед длительным хранением зарядите батарею пылесоса и выключите его. Вытащите батарейки из пульта управления и «виртуальной стены».

Замена аккумуляторной батареи

1. Открутите винты, удерживающие крышку батарейного отсека, и снимите ее.
2. Потяните вверх за два кусочка ленты по краям батареи, чтобы вытащить ее из отсека.
3. Отсоедините коннектор, которым провода от батареи присоединяются к пылесосу.

4. Подсоедините коннектор новой батареи к разъему и установите ее в батарейный отсек. Проследите, чтобы кусочки ленты по бокам батареи, за которые она вынимается, оказались сверху.
5. Установите на место крышку батарейного отсека и зафиксируйте ее винтами.

Технические характеристики

- Блок питания: AC 220 В, 50 Гц / DC 24 В, 1А
- Мощность: 25 Вт
- Аккумулятор: Ni-MH 14,4 В, 2000 мА*ч
- Время работы: 90 мин.
- Время зарядки: 4-5 часов
- Емкость пылесборника: 300 мл
- Система фильтрации: двухступенчатая
- Фильтры: HEPA, предварительный фильтр
- Уровень шума: 50 дБ
- Мощность всасывания: 22 Вт
- Разряжение всасывания: 0,35 кПа
- Габариты: Ø340 × 95 мм (включая высоту колес и ИК датчик)
- Размер упаковки: 145 × 405 × 510 мм
- Вес нетто: 3,5 кг
- Вес брутто: 4,9 кг

Особенности и функции:

- 5 режимов уборки: по спирали, по периметру помещения, змейкой, случайным образом, режим обнаружения загрязненных участков с увеличением силы всасывания
- 5 программ уборки: автоматическая, локальная, вдоль стен, змейкой, по расписанию
- Две боковые щетки
- УФ обеззараживание поверхности
- Влажная уборка
- Сенсорные кнопки
- Подсветка экрана
- Звуковое и речевое сопровождение событий
- Отсутствует турбощетка — пылесос легко чистить
- Пылесборник легко вынимается вверх

Срок службы: 5 лет
Товар сертифицирован.



Производитель имеет право на внесение изменений в дизайн, комплектацию, а также в технические характеристики изделия в ходе совершенствования своей продукции без дополнительного уведомления об этих изменениях.

Кит-руководство

Наш слоган «Всегда что-то новенькое!» отражает саму суть бренда. Ведь марка обладает позитивным любопытством, у нее настоящий нюх на полезные новинки. В ассортименте всегда появляются интересные товары с новыми возможностями.

Не случайно символом бренда стал кит — любопытный, умный и безусловно полезный. Так и наши товары — любопытные, умные и безусловно полезные, они верой и правдой будут помогать вам готовить, наводить чистоту и ухаживать за вещами.

Если вам понравилось пользоваться нашими бытовыми приборами — будем рады прочесть ваши отзывы и истории, присылайте их по адресу info@kitfort.ru или оставьте на сайте www.kitfort.ru.

Если же что-то не понравилось — тем более напишите нам, и мы обязательно учтем ваши пожелания и наблюдения.

И тогда кит обязательно станет самым полезным другом вашего дома!

