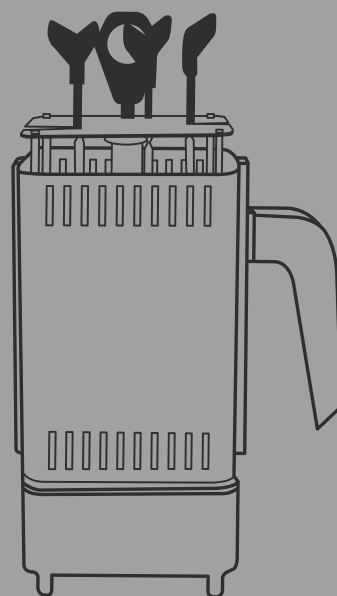


**KIT
FORT**



**Электрорашлычница
КТ-1403**

Руководство
по эксплуатации

Содержание

Общие сведения	4
Комплектация	4
Устройство электрошашлычницы	5
Подготовка к работе и использование.....	5
Чистка, уход и хранение	6
Технические характеристики	6
Меры предосторожности.....	7
Другие товары «Китфорт»	9



Электрошашлычница
КТ-1403

Общие сведения

Электрошашлычница Kitfort КТ-1403 — это новый шаг в приготовлении шашлыков в домашних условиях.

Если у вас нет возможности выехать на шашлыки за город отдохнуть с друзьями или же просто захотелось быстро приготовить вкусный ужин в домашних условиях, тогда вам поможет электрошашлычница. Какая бы ни была погода за окном, на вашем столе всегда будет ароматное и румяное мясо. В электрической шашлычнице можно приготовить шашлыки, не выходя из собственного дома. Не забудьте позвать друзей и близких на вкусный ланч!

Шашлычница КТ-1403 проста и удобна в использовании. Она работает от обычной электрической розетки, не нужно ставить мангал и разжигать угли, никакой сажи, дыма и копоти! Все что требуется, это замариновать мясо, нанизать его на шампуры и установить их вокруг нагревательного элемента. Шашлык будет готов через 15—20 минут. Инфракрасный нагревательный элемент обеспечивает такой же нагрев, какой дают угли в обычном мангале, а шампуры автоматически вращаются, поэтому во время приготовления происходит чередование процесса нагрева и охлаждения, тем самым образуется изумительный вкус и мясо равномерно обжаривается со всех сторон. Поэтому вкус шашлыка в электрической шашлычнице получается даже лучше, чем при традиционном приготовлении. 5 шампуров позволяют за 1 раз приготовить до 1,5 кг шашлыка.

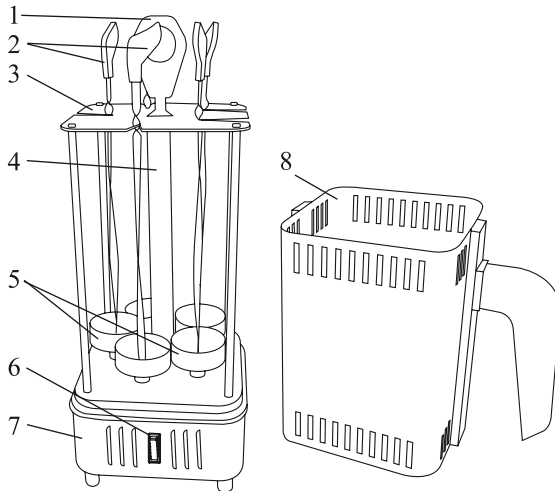
Благодаря вертикальной конструкции электрошашлычница очень компактна и не занимает много места. Под каждым шампуром расположена специальная тарелочка, куда стекает жир. После приготовления эти тарелочки можно снять и легко вымыть, слив жир. Кожух шашлычницы легко снимать и устанавливать. Шампуры оснащены удобными ручками из ненагревающегося материала, поэтому их можно брать руками, не обжигаясь.

Электрошашлычница предназначена для приготовления шашлыка из мяса, рыбы или овощей, шавермы (шаурмы), сарделек, сосисок, картошки, курицы-гриль, гренок и других блюд.

Комплектация

1. Электрошашлычница — 1 шт.
2. Съёмная ручка шашлычницы — 1 шт.
3. Кожух — 1 шт.
4. Съёмная ручка кожуха — 1 шт.
5. Шампуры — 5 шт.
6. Тарелки для сбора сока — 5 шт.
7. Руководство по эксплуатации — 1 шт.
8. Гарантийный талон — 1 шт.

Устройство электрошашлычницы



1. Ручка для переноски.
2. Шампуры.
3. Держатель шампуров.
4. Нагревательный элемент.
5. Тарелки для сбора сока.
6. Кнопка включения.
7. Корпус шашлычницы.
8. Кожух.

По центру шашлычницы находится керамический нагревательный элемент, вокруг которого расположены шампуры. Шампуры во время работы медленно вращаются для обеспечения равномерного обжаривания продукта. Под каждым шампуром имеется металлическая тарелка для сбора стекающего сока и жира.

Шашлычница имеет съемный кожух с удобной ненагревающейся ручкой и также оснащена ручкой для переноски.

Подготовка к работе и использование

Перед первым использованием.

1. Распакуйте шашлычницу и удалите с нее рекламные этикетки.
2. Вымойте кожух, тарелки для сбора сока и шампуры, а затем протрите их сухим полотенцем.
3. Протрите корпус шашлычницы и нагревательный элемент сначала влажной тряпкой, а затем сухой.
4. Перед сборкой шашлычницы убедитесь, что она выключена из розетки. Установите шашлычницу на ровную поверхность. Вокруг устройства должно быть не менее 25 см свободного пространства, а спереди — не менее 50 см.
5. Присоедините ручку к кожуху, подведя ее снизу вверх до защелкивания. Ручка шашлычницы привинчивается к шпильке, расположенной в центре держателя шампуров.
6. Включите собранную шашлычницу на 20-25 минут, затем отключите и дайте ей остыть. Теперь шашлычница готова к эксплуатации.

Использование.

1. Снимите кожух и выньте шампуры. Включите шашлычницу и дайте ей разогреться в течение 5 минут, затем выключите.



Электрошашлычница
КТ-1403

2. Насадите на шампуры маринованное мясо. Нанизывайте мясо так, чтобы с краев шампура оставалось немного свободного места.
3. После того как шашлычница прогрелась, установите шампуры на место, при этом нижние острые края шампуров должны попасть в специальные прорезы в дне тарелок для сбора сока, а верхние — в отверстия держателя шампуров. Для установки шампура заведите его верхней плоской частью через прорезь в держателе шампуров в отверстие, затем установите нижний конец в прорезь в дне тарелки. Убедитесь, что шампур может свободно поворачиваться в отверстии в держателе.
4. Наденьте кожух на шашлычницу и включите ее, при этом начнется вращение шампуров. Убедитесь, что все шампуры вращаются без заеданий, в противном случае отключите шашлычницу и поправьте шампуры. Если заедания нет, а шампуры не вращаются, отключите прибор и обратитесь в сервисный центр.
5. После того как шашлык готов, выключите шашлычницу, снимите кожух и выньте шампуры. Будьте осторожны, так как металлические предметы сильно нагреваются во время работы! Используйте рукавицы или прихватки, берите шашлычницу и кожух только за ручки.

Чистка, уход и хранение

Перед сборкой, разборкой и обслуживанием отключите устройство от сети и убедитесь, что оно остыло.

Кожух, тарелки для сбора сока и шампуры можно мыть горячей водой с мылом или другим моющим средством. Корпус шашлычницы и нагревательный элемент протрите сначала влажной тряпкой, затем сухой. Не используйте агрессивные моющие средства и абразивные материалы, так как они могут повредить детали и покрытие корпуса шашлычницы. Не допускайте загрязнения нагревательного элемента.

Внимание! Не погружайте корпус шашлычницы и шнур электропитания в воду и другие жидкости.

Храните электрошашлычницу в собранном виде в сухом прохладном месте.

Технические характеристики

1. Напряжение: 220 В, 50 Гц
2. Мощность: 900 Вт
3. Частота вращения шампуров: 12 оборотов/мин
4. Размер: 270 × 180 × 460 мм
5. Вес нетто: 2,0 кг
6. Вес брутто: 2,3 кг

Срок службы: 5 лет
Товар сертифицирован



Производитель: Нинбо Скарлет Электрикал Технолоджи Ко., Лтд. Индастриал ареа, Синьпу таун, Цыси сити, Чжецзян провинс, Китай.

Импортер: ЗАО «ВЭД Агент». Адрес: 630048, г. Новосибирск, пл. К. Маркса, 7.

Страна происхождения: Китай.

Уполномоченная организация для принятия претензий на территории РФ: ООО «Аэро-Трейд», СПб, Аптекарская набережная, д. 12.

Горячая линия производителя: 8-812-339-22-15, 8-499-400-23-34 (пн-пт с 9:30 до 17:30 по московскому времени).

Адреса сервисных центров вы можете узнать у оператора горячей линии или на сайте kitfort.ru

Требуется особая утилизация. Во избежание нанесения вреда окружающей среде необходимо отделить данный объект от обычных отходов и утилизировать его наиболее безопасным способом, например, сдать в специальные места по утилизации.

Месяц и год изготовления указаны на нижней стороне упаковочной коробки.

Производитель имеет право на внесение изменений в дизайн, комплектацию, а также в технические характеристики изделия в ходе совершенствования своей продукции без дополнительного уведомления об этих изменениях.

Меры предосторожности

Пожалуйста, внимательно прочтите инструкцию по эксплуатации. Обратите особое внимание на меры предосторожности. Всегда держите инструкцию под рукой.

1. Используйте устройство только по назначению и в соответствии с указаниями, изложенными в данном руководстве.
2. Устройство предназначено для использования в помещении. Не допускается эксплуатация устройства вблизи от ванных комнат, около бассейнов и в других влажных местах, а также рядом с легко воспламеняющимися веществами.
3. Перед подключением устройства к электрической розетке убедитесь, что параметры электропитания, указанные на нем, совпадают с параметрами используемого источника питания.
4. Для предотвращения поражения электрическим током не погружайте устройство в воду и другие жидкости.
5. Не переносите устройство, взявшись за шнур питания. Не тяните за шнур питания при отключении вилки от розетки.
6. Не используйте устройство, если шнур питания, вилка или другие части электрошашлычницы повреждены. Во избежание поражения электрическим током не разбирайте устройство самостоятельно — для его ремонта обратитесь к квалифицированному специалисту. Помните, неправильная сборка устройства повышает опасность поражения электрическим током при эксплуатации.
7. Детям, людям с ограниченными физическими, сенсорными или умственными способностями, а также лицам, не обладающим достаточными знаниями и опытом, разрешается пользоваться шашлычницей только под контролем лиц, ответственных за их безопасность, или после инструктажа по эксплуатации устройства. Не позволяйте детям играть с шашлычницей.



**KIT
FORT**

Электрошашлычница
КТ-1403

8. Контролируйте работу прибора, когда рядом находятся дети и домашние животные. Корпус и кожух шашлычницы, а также ручки шампуров нагреваются во время работы. Не позволяйте детям дотрагиваться до них во избежание получения ожога.
9. Не оставляйте работающий прибор без присмотра. Выключите его и отключите от сети, если не используете прибор длительное время или перед проведением обслуживания.
10. Если при работе шашлычницы шампуры перестали вращаться, немедленно выключите прибор и проверьте, не заел ли один из шампуров в держателе. Если заедания нет, а шампуры не вращаются, отключите прибор и обратитесь в сервисный центр.
11. Корпус электрошашлычницы, шампуры и кожух могут сильно нагреваться во время работы. Не касайтесь горячих поверхностей! Будьте осторожны! Возможен риск получения ожога! Используйте рукавицы или прихватки, берите шашлычницу и кожух только за ручки.
12. Приготовленный шашлык может быть горячим. Проверяйте температуру продукта перед употреблением в пищу.
13. Устанавливайте шашлычницу только на устойчивую горизонтальную поверхность на расстоянии не менее 25 см от стены и края стола. Устанавливайте устройство так, чтобы дети не могли дотронуться до горячих поверхностей устройства.
14. Не допускайте падения шашлычницы и не подвергайте ее ударам.
15. Храните устройство в недоступных детям местах.
16. Используйте только предлагаемые производителем аксессуары. Использование иных дополнительных принадлежностей может привести к поломке устройства или получению травм.

Другие товары «Китфорт»



Вакууматор КТ-1501

- Ручной вакуумный упаковщик
- Работает от батареек и сети
- Мощность 12,5 Вт
- Скорость откачки: 8 л/мин
- В комплекте многоразовые пакеты с застежкой и крышки для вакуумирования
- Дополнительные наборы контейнеров и пакетов

Блендер КТ-1307

- Стационарный
- Стеклоянная чаша 1 л
- Мощность 450 Вт
- Скоростей: 2
- Импульсный режим
- Механическое управление
- Корпус из нержавеющей стали



Стеклоочиститель КТ-514

- «3 в 1» распылитель, моющая насадка и мини пылесос для сбора влаги
- Позволяет быстро помыть окна
- Не оставляет потеков и разводов
- Ширина скребка 28 см
- На аккумуляторах
- Время работы: 30 минут



Электрошашлычница
КТ-1403



Робот-пылесос КТ-518

- Без турбощетки
- Небольшой и тихий
- Время работы 110-130 минут
- Литиевый аккумулятор
- Двойная фильтрация
- Две боковые щетки
- Моющийся пылесборник

Вертикальный пылесос КТ-513

- «2 в 1» — есть ручной пылесос
- Циклонный фильтр
- Моющийся пылесборник
- Мощность 500 Вт
- Шнур 5 м
- Дополнительные насадки в комплекте



Робот-пылесос КТ-519

- С турбощеткой
- Уменьшенные размеры и высота
- Время работы 120-150 минут
- Литиевый аккумулятор
- Тройная фильтрация
- Две боковые щетки
- Моющийся пылесборник и фильтры

Кит-руководство

Наш слоган «Всегда что-то новенькое!» отражает саму суть бренда. Ведь марка обладает позитивным любопытством, у нее настоящий нюх на полезные новинки. В ассортименте всегда появляются интересные товары с новыми возможностями.

Не случайно символом бренда стал кит — любопытный, умный и безусловно полезный. Так и наши товары — любопытные, умные и безусловно полезные, они верой и правдой будут помогать вам готовить, наводить чистоту и ухаживать за вещами.

Если вам понравилось пользоваться нашими бытовыми приборами — будем рады прочесть ваши отзывы и истории, присылайте их по адресу info@kitfort.ru или оставьте на сайте www.kitfort.ru.

Если же что-то не понравилось — тем более напишите нам, и мы обязательно учтем ваши пожелания и наблюдения.

И тогда кит обязательно станет самым полезным другом вашего дома!

