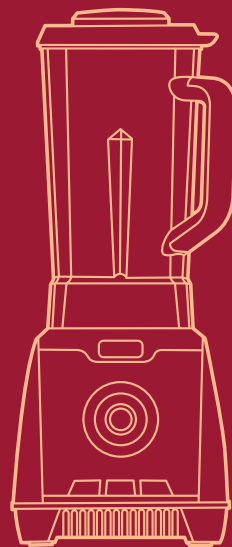




**KIT
FORT**



**Блендер
КТ-1333**

Руководство
по эксплуатации

Если у вас возникнут трудности с использованием нашей техники, перед обращением в магазин просим позвонить на горячую линию Kitfort:

8-812-339-22-15

8-499-400-23-34

(пн-пт с 9:30 до 17:30 по московскому времени)

info@kitfort.ru

Мы расскажем про особенности работы прибора и проконсультируем по любым другим вопросам

Содержание

Общие сведения.....	4
Комплектация	4
Устройство блендера.....	5
Подготовка к работе и использование.....	6
Уход и обслуживание	8
Хранение блендера.....	9
Устранение неполадок	9
Технические характеристики	10
Меры предосторожности.....	11
Другие товары «Китфорт».....	13



Общие сведения

Мощный стационарный блендер Kitfort КТ-1333 предназначен для приготовления пюре, смешивания фруктовых и фитнес-напитков, молочных коктейлей, супов-пюре, соусов и детского питания. Специальные режимы предназначены для импульсного режима, колки льда и приготовления смузи.

Блендер оснащен вместительной чашей с мерной шкалой, в крышке которой есть отверстие, закрываемое колпачком, для добавления ингредиентов непосредственно во время работы. Колпачок может использоваться как мерный стакан. Чаша изготовлена из Тригана — экологичного материала нового поколения, сочетающего высокую прочность и легкость, гасящего шум и вибрации. Вследствие этого блендер обладает пониженным уровнем шума.

Управление прибором простое и удобное и состоит из регулировочной ручки и трех кнопок для включения специальных режимов.

Для обеспечения безопасности блендер работает только с установленной чашей. Если чаша установлена неправильно, мотор прибора не включится. Прибор оборудован защитой от перегрева двигателя: при работе с перегрузкой блендер автоматически отключается. Для возобновления работы отключите прибор от сети и дайте ему остыть в течение 30 минут.

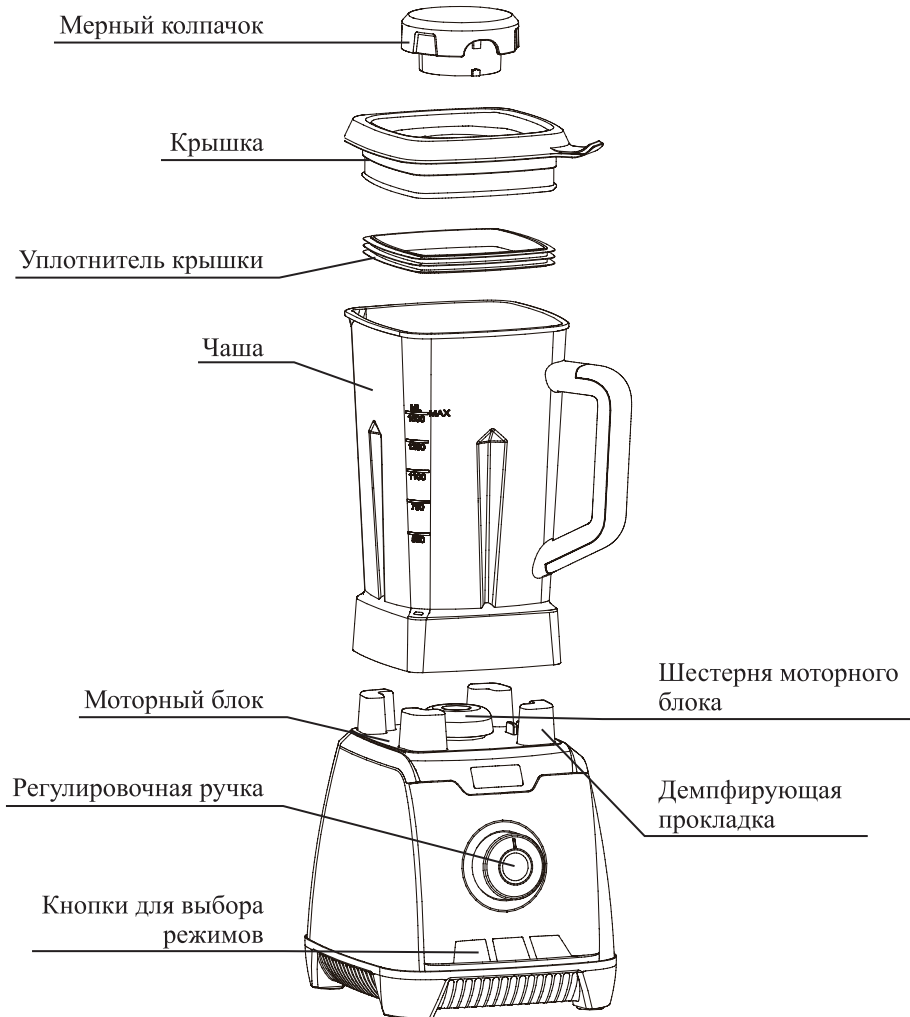
Под чашей расположена демпфирующая резиновая прокладка, гасящая вибрации, возникающие при работе на больших скоростях. Резиновые ножки с присосками обеспечивают прочную фиксацию блендера на столе.

Благодаря надежному профессиональному двигателю мощностью 1500 Вт, рассчитанному на длительный срок эксплуатации, и ножу с шестью лезвиями из нержавеющей стали, блендер может с успехом использоваться не только дома, но и в небольшом кафе или баре.

Комплектация

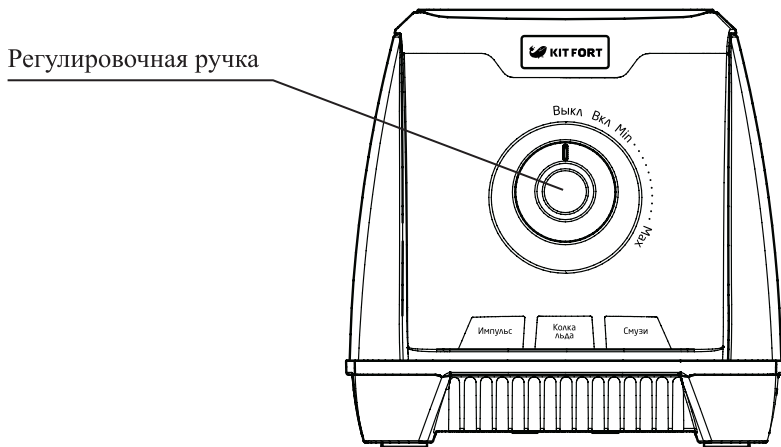
1. Моторный блок – 1 шт.
2. Чаша – 1 шт.
3. Крышка чаши – 1 шт.
4. Мерный колпачок – 1 шт.
5. Уплотнитель крышки – 1 шт.
6. Руководство по эксплуатации – 1 шт.
7. Гарантийный талон – 1 шт.

Устройство блендера



Панель управления

На панели управления блендера находятся кнопки для выбора режимов и регулировочная ручка.

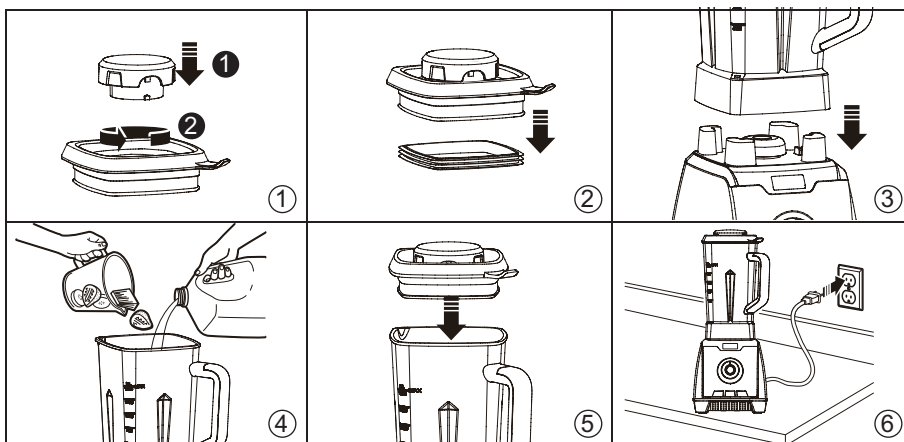


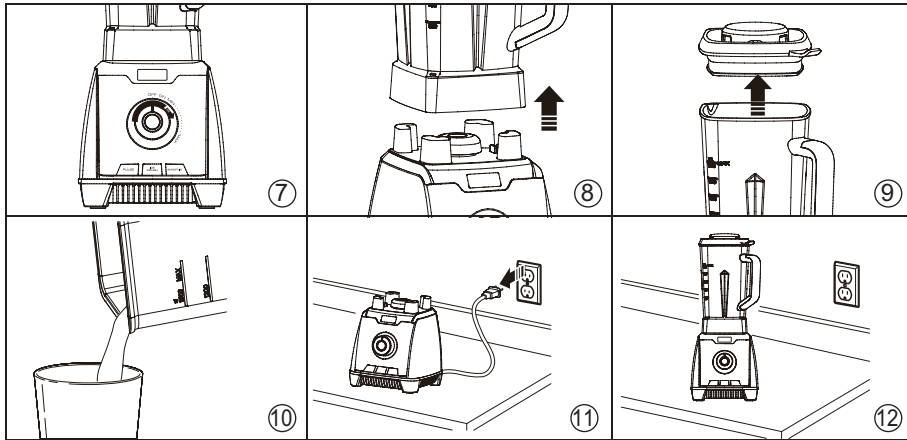
Подготовка к работе и использование

Перед первым включением блендера вымойте чашу с крышкой и высушите. Моторный блок протрите влажной тканью.

Установите чашу на моторный блок как показано на рисунке. Положите ингредиенты в чашу и закройте ее крышкой.

Пожалуйста, убедитесь, что чаша установлена правильно. При неверно установленной чаше блендер не включится. Не включайте блендер с открытой крышкой, в противном случае ингредиенты могут выплеснуться из чаши.





Включение

1. Вставьте сетевой шнур в розетку.
2. Для того, чтобы запустить автоматический режим, переведите регулятор в положение «ВКЛ».
3. Нажмите на кнопку нужного режима. Блендер начнет работу и остановится по истечении времени, заданного для выбранного режима.
4. Если установленные параметры времени и скорости режимов вас не удовлетворяют, вы можете самостоятельно выставить нужную скорость регулировочной ручкой от «Min» до «Max» и засечь требуемое время.
5. Для остановки прибора переведите регулятор в положение «Выкл».
6. После выключения блендера дождитесь полной остановки мотора и только потом снимайте чашу с моторного блока.

Использование скоростей

Минимальная скорость блендера — 13500 оборотов в минуту, максимальная — 30000 оборотов в минуту.

Многие ингредиенты лучше готовятся, если во время работы на низкой или высокой скорости периодически включать импульсный режим.

Низкая скорость подходит для смешивания деликатных продуктов и одновременного смешивания влажных и сухих ингредиентов.

Высокая скорость идеально подходит для дробления ингредиентов и для приготовления напитков на основе льда.

Режимы работы

1. **Импульсный режим.** В этом режиме блендер работает 3 минуты на скорости 30000 оборотов в минуту, а затем автоматически отключается. Режим предназначен для кратковременного смешивания или измельчения продуктов на максимальной скорости. Этот режим можно также использовать для очистки чаши.
2. **Колка льда.** В этом режиме блендер циклически включается на скорости 24000 оборотов в минуту и выключается, обеспечивая разрушение кубиков льда. Режим автоматически отключается через 1 минуту.



- 3. Смузи.** В этом режиме блендер работает 2 минуты. Сначала 10 секунд на скорости 13500 оборотов в минуту, а затем 110 секунд на скорости 18800 оборотов в минуту. Режим подходит для измельчения целых твердых ингредиентов, таких как овощи, фрукты, зелень и семена, и смешивания их в однородную консистенцию с другими мягкими и жидкими ингредиентами.

Советы и ограничения

При измельчении твердых ингредиентов вначале используйте импульсный режим, чтобы предотвратить застревание ножа.

Не держите блендер включенным более 3 минут. Через каждые 3 минуты работы требуется сделать перерыв на 5–10 минут для охлаждения мотора.

Тяжелую смесь смешивайте не более 30 секунд.

В процессе колки льда придерживайте чашу рукой. Не кладите льда более 500 г. Не используйте большие куски льда, т.к. это может привести к порче блендера.

Во время работы блендера можно добавить ингредиенты через отверстие в крышке, выгасив колпачок.

Не кладите в чашу ингредиенты, которые могут вызвать повреждение блендера: кости, большие куски твердых продуктов, слишком твердые продукты и т.д.

Для измельчения мяса порежьте его кусками размером не более $1,5 \times 1,5 \times 1,5$ см. Не закладывайте в чашу более 400 г мяса.

Не переполняйте чашу. В чаше должно оставаться свободное место. Не закладывайте ингредиенты выше уровня максимального деления мерной шкалы. Если ингредиенты в процессе смешивания образуют много пены, уменьшите количество ингредиентов примерно вдвое.

Не смешивайте в блендере густое тесто и картофельное пюре, так как эти ингредиенты плохо смешиваются ножом, а пюре не будет воздушным.

Не смешивайте горячие и кипящие ингредиенты, так как давление пара может сместить крышку блендера, и ингредиенты будут выплескиваться во время смешивания. Охладите их до теплого состояния перед загрузкой в чашу блендера.

Для облегчения перемешивания и измельчения ингредиентов к ним лучше добавить некоторое количество жидкости. Если по рецепту ингредиенты должны быть смешаны с жидкостью, рекомендуется добавить ее в чашу одновременно с ними.

Не рекомендуется смешивать ингредиенты объемом менее 200 мл.

Не храните пищу или жидкости в чаше блендера.

После выключения блендера всегда дождитесь полной остановки ножа. Всегда выключайте блендер перед снятием чаши.

Уход и обслуживание

Перед обслуживанием блендера не забудьте отключить его от сети электропитания.

Мойте чашу сразу после использования. Не допускайте засыхания остатков пищи внутри чаши.

Для удаления остатков пищи из чаши можно налить в нее немного воды с добавлением моющего средства, установить чашу на блендер и включить его в импульсный режим на несколько секунд. Затем ополоснуть чашу водой.

Чашу, крышку, колпачок, лезвия и уплотнитель крышки (резьбовую оправу) можно мыть в посудомоечной машине при температуре не выше 60 °С.

Не используйте для мытья агрессивные моющие средства и абразивные материалы. После мытья вытрите лезвия насухо.

Будьте осторожны при мытье лезвий, не поранитесь, лезвия очень острые.

Моторный блок протрите влажной, а затем сухой тканью. Не погружайте моторный отсек в воду или другие жидкости. Если в моторный отсек попала вода, хорошенько просушите его перед включением.

Хранение блендера

Храните блендер в вертикальном положении в сухом и прохладном месте, недоступном для детей. Чаша должна быть собрана и установлена на моторный блок или рядом с ним. Не кладите ничего сверху блендера. Крышку для свободной циркуляции воздуха в чаше лучше снять.

Устранение неполадок

Блендер не включается

Возможная причина	Решение
Вы неправильно установили чашу	Установите чашу, как это описано в инструкции
Отсутствует напряжение в сети	Проверьте напряжение в сети

Блендер отключился во время работы

Возможная причина	Решение
Сработала защита от перегрева двигателя	Отключите блендер от сети и подождите 30 минут, чтобы прибор остыл. Уменьшите количество или размер ингредиентов и включите блендер снова
На шестерню моторного блока попала жидкость	Отключите блендер от сети, снимите чашу и протрите верхнюю часть моторного блока бумажным полотенцем



KIT FORT Блендер
КТ-1333

Продукты измельчились неоднородно или остались небольшие кусочки

Возможная причина	Решение
Слишком большой объем ингредиентов	Уменьшите количество ингредиентов в чаше
Слишком большие куски ингредиентов	Попробуйте использовать импульсный режим или нарежьте ингредиенты мельче

Продукты слишком мелко нарезаны или стали водянистыми

Возможная причина	Решение
Слишком долгое время смешивания	Уменьшите время смешивания или используйте импульсный режим для контроля смешивания

Продукты прилипли к чаше или ножу

Возможная причина	Решение
Возможно, смесь очень густая	Добавьте больше жидкости
	Воспользуйтесь импульсным режимом или работайте на низкой скорости

Технические характеристики

1. Напряжение: 220-240 В, 50/60 Гц
2. Класс защиты от поражения электрическим током: I
3. Мощность: 1500 Вт
4. Рабочий объем чаши: 1,5 л
5. Максимальная скорость вращения ножа: 30000±15% об./мин
6. Материал чаши: BPA-Free Tritan®
7. Материал ножа: нержавеющая сталь
8. Материал корпуса: пластик
9. Размер блендера: 196 × 179 × 436 мм
10. Размер упаковки: 356 × 236 × 263 мм
11. Вес нетто: 3,79 кг
12. Вес брутто: 4,49 кг

Срок службы: 2 года
Срок гарантии: 1 год
Товар сертифицирован



Производитель: Майн Пауэр Инотек (Шеньжень) Мануфакчуриг Ко., Лтд. Майн Пауэр Индастриал Зоун, №20 Лицзин Норс Роуд, Шеньжень Экспорт Процессинг Зоун, Пиншань Нью Дистрикт, Шеньжень, Гуандун, Китай.

Импортер: ООО «Аэро-Трейд». 197022, г. Санкт-Петербург, Инструментальная ул., д. 3, лит. Б, пом. 1 Н.

Страна происхождения: Китай.

Уполномоченная организация для принятия претензий на территории РФ: ООО «Аэро-Трейд». 197022, г. Санкт-Петербург, Инструментальная ул., д. 3, лит. Б, пом. 1 Н.

Горячая линия производителя: 8-812-339-22-15, 8-499-400-23-34 (пн-пт с 9:30 до 17:30 по московскому времени), info@kitfort.ru.

Адреса сервисных центров вы можете узнать у оператора горячей линии или на сайте kitfort.ru

Требуется особая утилизация. Во избежание нанесения вреда окружающей среде необходимо отделить данный объект от обычных отходов и утилизировать его наиболее безопасным способом, например, сдать в специальные места по утилизации.

Месяц и год изготовления указаны на нижней стороне упаковочной коробки.

Производитель имеет право на внесение изменений в дизайн, комплектацию, а также в технические характеристики изделия в ходе совершенствования своей продукции без дополнительного уведомления об этих изменениях.

Меры предосторожности

Пожалуйста, внимательно прочтите инструкцию по эксплуатации. Обратите особое внимание на меры предосторожности. Всегда держите инструкцию под рукой.

1. Устройство предназначено для использования в бытовых условиях и может применяться в квартирах, загородных домах, гостиничных номерах, офисах и других подобных местах для непромышленной и некоммерческой эксплуатации.
2. Используйте блендер только по назначению и в соответствии с указаниями, изложенными в данном руководстве. Нецелевое использование устройства будет считаться нарушением условий надлежащей эксплуатации.
3. Перед подключением устройства к электрической розетке убедитесь, что параметры электропитания, указанные на нем, совпадают с параметрами используемого источника питания.
4. Для предотвращения поражения электрическим током не погружайте устройство в воду и другие жидкости.
5. Не переносите блендер, взявшись за шнур питания. Не тяните за шнур питания при отключении вилки от розетки.
6. Не используйте устройство, если шнур питания, вилка или другие части блендера повреждены. Во избежание поражения электрическим током не разбирайте устройство самостоятельно — для его ремонта обратитесь к квалифицированному специалисту. Помните, неправильная сборка устройства повышает опасность поражения электрическим током при эксплуатации.



7. Детям, людям с ограниченными физическими, сенсорными или умственными способностями, а также лицам, не обладающим достаточными знаниями и опытом, разрешается пользоваться блендером только под контролем лиц, ответственных за их безопасность, или после инструктажа по эксплуатации устройства. Не позволяйте детям играть с блендером.
8. Контролируйте работу блендера, когда рядом находятся дети и домашние животные.
9. Не включайте блендер с пустой чашей. Это может привести к повреждению устройства.
10. Не оставляйте работающий блендер без присмотра. Выключите его и отключите от сети, если не используете прибор длительное время или перед проведением обслуживания.
11. Лезвия очень острые. Не порежьтесь.
12. Перед заменой принадлежностей или дополнительных деталей, которые движутся во время работы, необходимо выключить устройство и отключить его от сети электропитания. После выключения дождитесь полной остановки ножа.
13. Не снимайте крышку с чаши во время работы. Для добавления ингредиентов во время работы предусмотрено отверстие в крышке, закрываемое колпачком.
14. Устанавливайте блендер только на устойчивую горизонтальную поверхность на расстоянии не менее 10 см от стены и края стола.
15. Не пытайтесь обойти блокировку включения устройства.
16. Не допускайте падения блендера и не подвергайте его ударам.
17. Храните устройство в недоступных детям местах.
18. Используйте только предлагаемые производителем аксессуары. Использование иных дополнительных принадлежностей может привести к поломке устройства или получению травм.

IM-1

Другие товары «Китфорт»



Соковыжималка шнековая КТ-1104

Для фруктов, овощей, зелени и ягод
Мощность: 240 Вт
Скорость вращения: 60-70 об./мин.
2 цвета

Терка электрическая КТ-1318

Для измельчения и шинковки овощей,
фруктов и других продуктов
Мощность: 150 Вт
Ножи: 5 шт
Непрерывная работа: 10 мин
3 цвета



Вафельница КТ-1611

Для бельгийских вафель
Мощность: 640 Вт
Антипригарное покрытие
Двусторонний нагрев

Мясорубка Kitfort КТ-2101 Carnivora

Производительность: 1,2 кг/мин
Мощность: max 1500 Вт
Две решетки
Насадки для колбас и кеббе
5 цветов





KIT FORT Блендер
КТ-1333

Кофемашина КТ-705

Мощность: 1000 Вт
Емкость резервуара: 1,5 л на 12 чашек
Тип: капельная
Регулятор помола
Отложенный старт
Противокапельная система



Напольные весы КТ-804

Высокая точность
ЖК-дисплей
Стеклопанельная поверхность
5 цветов

Вертикальный пылесос КТ-525

Мощность: 600 Вт
Пылесборник: 1,5 л
Тип пылесоса: проводной
Выдвижная ручка
3 цвета



Кит-руководство

Наш слоган «Всегда что-то новенькое!» отражает самую суть бренда. Ведь марка обладает позитивным любопытством, у нее настоящий нюх на полезные новинки. В ассортименте всегда появляются интересные товары с новыми возможностями.

Не случайно символом бренда стал кит — любопытный, умный и безусловно полезный. Так и наши товары — любопытные, умные и безусловно полезные, они верой и правдой будут помогать вам готовить, наводить чистоту и ухаживать за вещами.

Если вам понравилось пользоваться нашими бытовыми приборами — будем рады прочесть ваши отзывы и истории, присылайте их по адресу info@kitfort.ru или оставьте на сайте www.kitfort.ru.

Если же что-то не понравилось — тем более напишите нам, и мы обязательно учтем ваши пожелания и наблюдения.

И тогда кит обязательно станет самым полезным другом вашего дома!

