

KÄRCHER

makes a difference

SP 5 Dirt
SP 7 Dirt



Русский

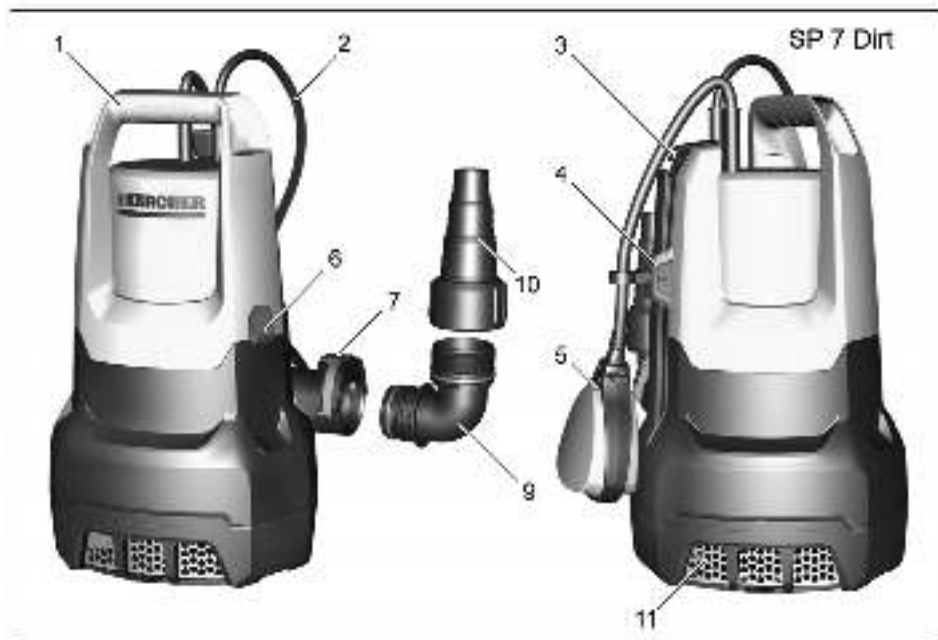
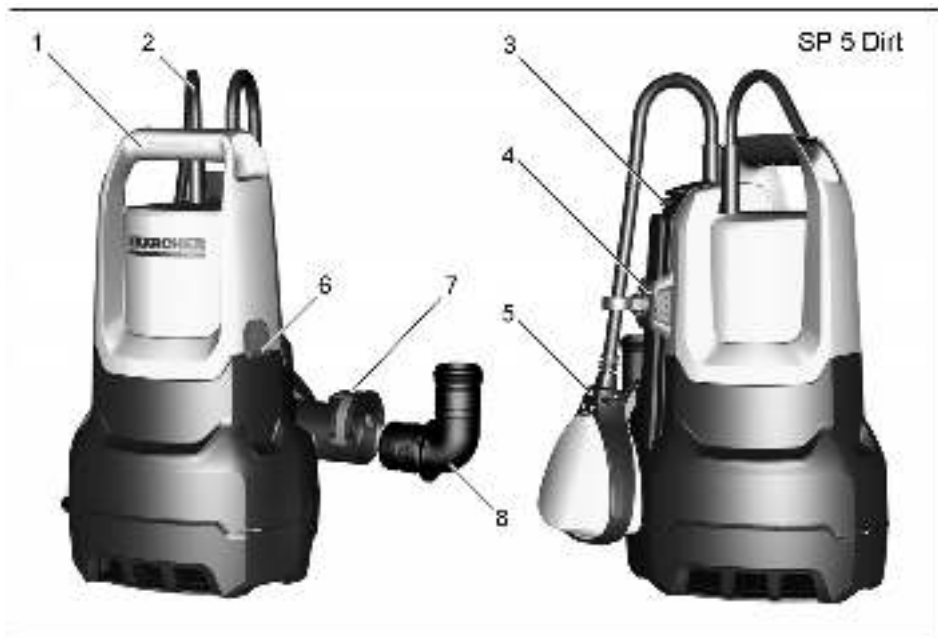
Register and win!
www.karcher.com/register-and-win

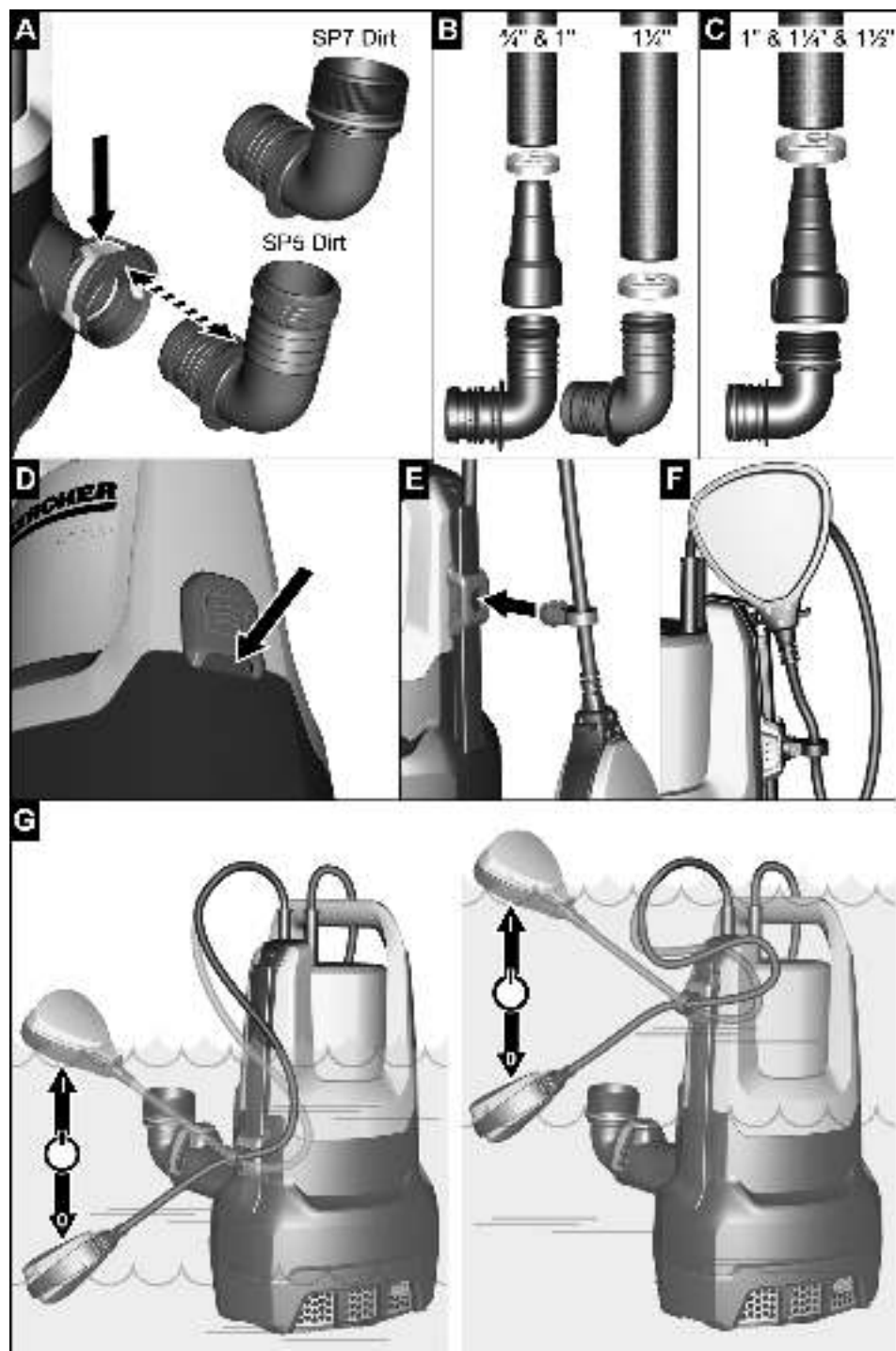


EAC



59665380 10/15







Перед первым использованием устройства необходимо прочесть настоящую оригинальную инструкцию по эксплуатации и прилагаемые указания по безопасности. Далее действовать в соответствии с ними. Сохранять обе брошюры для дальнейшего пользования или для следующего владельца.

Оглавление

Гарантия	RU	1
Охрана окружающей среды	RU	1
Описание прибора	RU	1
Использование по назначению	RU	1
Допустимые для перекачки жидкости	RU	2
Ввод в эксплуатацию	RU	2
Эксплуатация прибора	RU	2
Автоматическое вентиляционное устройство	RU	2
Автоматический режим работы	RU	2
Ручной режим работы	RU	3
Окончание работы	RU	3
Техническое обслуживание	RU	3
Транспортировка	RU	3
Хранение	RU	3
Хранение насоса	RU	3
Специальные принадлежности	RU	3
Помощь в случае неполадок	RU	4
Технические данные	RU	4

Гарантия

В каждой стране действуют соответственно гарантийные условия, изданные уполномоченной организацией сбыта нашей продукции в данной стране. Возможные неисправности прибора в течение гарантийного срока мы устраняем бесплатно, если причина заключается в дефектах материалов или ошибках при изготовлении. В случае возникновения претензий в течение гарантийного срока просьба обращаться, имея при себе чек о покупке, в торговую организацию, продавшую вам прибор или в ближайшую уполномоченную службу сервисного обслуживания.

Дата выпуска отображается на заводской табличке в закодированном виде. При этом отдельные цифры имеют следующее значение:

Пример: 30190
 3 год выпуска
 0 столетие выпуска
 1 десятилетие выпуска
 9 вторая цифра месяца выпуска
 0 первая цифра месяца выпуска

Таким образом, в данном примере код 30190 означает дату выпуска 09 / (2) 013.

Не удалять заводскую табличку-наклейку с устройства. Если наклейка удалена, действие гарантии прекращается.

Охрана окружающей среды



Упаковочные материалы пригодны для вторичной обработки. Поэтому не выбрасывайте упаковку вместе с домашними отходами, а сдайте ее в один из пунктов приема вторичного сырья.



Старые приборы содержат ценные перерабатываемые материалы, подлежащие передаче в пункты приемки вторичного сырья. Поэтому утилизируйте старые приборы через соответствующие системы приемки отходов.

Инструкции по применению компонентов (REACH)

Актуальные сведения о компонентах приведены на веб-узле по следующему адресу:
www.kaercher.com/REACH

Описание прибора

- 1 Рукоятка для ношения прибора
- 2 Сетевой шнур со штепсельным разъемом
- 3 Фиксатор (поплавок выключатель)
- 4 Изменение высоты (поплавок выключатель)
- 5 Поплавок выключатель
- 6 Автоматическое вентиляционное устройство
- 7 Quick-Connect
- 8 Соединительные патрубки (1/4" элемент подключения шланга и резьба G1 SP 5 Dirt)
- 9 Соединительные патрубки (G1 1/2 - Резьба SP 7 Dirt)
- 10 Соединительная деталь насоса (1", 1 1/4" и 1 1/2" элемент подключения шланга и резьба G1 1/2 SP 7 Dirt)
- 11 Фильтр грубой очистки (SP 7 Dirt)

Использование по назначению

Данный прибор разработан для личного использования и не рассчитан на требования для профессионального применения.

Изготовитель не несет ответственности за возможные убытки, которые возникли по причине использования не по назначению или вследствие неправильного обслуживания.

Прибор предназначен преимущественно для осушки при затоплении части здания, а также для перекачки и выкачки воды из резервуаров, колодцев и шахт, осушки лодок и яхт, если выкачивается пресная вода.

УВЕДОМЛЕНИЕ

Прибор не предназначен для непрерывной работы насоса (например, продолжительной перекачки воды в пруду) или для стационарной установки (например, в качестве подъемного механизма, фонтанного насоса).

Допустимые для перекачки жидкости

- Пресная вода, загрязненная до определенной степени
- Вода в ванной (при условии соответствующей дозировки добавок)
- Щёлк для стирки

SP 5 Dirt

- Вода, загрязненная частицами до 20 мм.

SP 7 Dirt

- Вода, загрязненная частицами до 30 мм

▲ **ОПАСНОСТЬ**

Опасность для здоровья, опасность повреждения! Не использовать для подачи едких, легковоспламеняющихся или взрывоопасных материалов (например, бензин, керосин, нитрорастворитель), жира, масла, морской воды, а также канализационных стоков и заиленной воды с меньшей текучестью, чем у воды. Температура перекачиваемой жидкости должна быть в пределах 5-35°C.

Ввод в эксплуатацию

УВЕДОМЛЕНИЕ

Чем меньше длина шланга и больше диаметр шланга, тем выше производительность перекачки.

Если диаметр шланга меньше 1¼ дюйма, во избежание засорения насоса использовать фильтр грубой очистки.

- SP 5 Dirt, специальные принадлежности
- SP 7 Dirt, встроен в ножку

Подсоединение насоса оснащено системой разъемов (Quick-Connect).

Соединительный патрубков (SP5 Dirt) или соединительный патрубков с соединительной деталью насоса (SP 7 Dirt) прилагаются к устройству в разобранном виде.

Рисунок А

- Чтобы удалить соединительный патрубков, нажать на элемент Quick-Connect (серая кнопка).

Рисунок В

(SP 5 Dirt)

- Надеть зажим для шланга на шланг.

При использовании шланга ¾" или 1":

- Навинтить соединительную деталь насоса (см. специальные принадлежности) на соединительный патрубков.
- Надеть шланг на соединительную деталь насоса и закрепить зажимом для шланга.
- Сдвинуть соединительный патрубков в соединение Quick-Connect.

УВЕДОМЛЕНИЕ

Для увеличения расхода можно укоротить соединительную деталь насоса в соответствии с используемым шлангом.

При использовании шланга 1¼":

- Надеть шланг на соединительный патрубков и закрепить зажимом для шланга.
- Сдвинуть соединительный патрубков в соединение Quick-Connect.

Рисунок С

(SP 7 Dirt)

- Навинтить соединительную деталь насоса на соединительный патрубков.
- Надеть зажим для шланга на шланг.
- Надеть шланг на соединительную деталь насоса и закрепить зажимом для шланга.
- Сдвинуть соединительный патрубков в соединение Quick-Connect.

УВЕДОМЛЕНИЕ

К соединительной детали насоса можно подключать шланги диаметром 1", 1¼" и 1½".

Для увеличения расхода можно укоротить соединительную деталь насоса в соответствии с используемым шлангом.

Рисунок D

- Установить поплавковый выключатель на устройстве изменения высоты.
- Устойчиво поставить насос на твердую поверхность в жидкости для перекачки или опустить с помощью прикрепленного к ручке троса.

УВЕДОМЛЕНИЕ

Зона всасывания не должна быть забита грязью. Если поверхность илистая, установить насос на кирпич или аналогичную твердую поверхность. Следить за тем, чтобы насос стоял горизонтально. Не переносить насос за кабель или шланг.

Эксплуатация прибора

▲ **ОПАСНОСТЬ**

Опасность поражения током!

Во время работы не прикасаться к перекачиваемой жидкости, тросу, прикрепленному к ручке для переноски, а также предметам, которые контактируют с перекачиваемой жидкостью (например, трубопроводам, погруженным в воду, поручням и т.д.).

Автоматическое вентиляционное устройство

Рисунок D

При низком уровне жидкости автоматическое вентиляционное устройство удаляет случайно всосанный воздух или воздух, находящийся в насосе. Кроме того, на этом участке может просачиваться жидкость. Если из-за низкого уровня жидкости насос не может всасывать, вынуть и вставить сетевую вилку несколько раз, чтобы поддержать процесс всасывания.

Автоматический режим работы

Рисунок E

- Установить поплавковый выключатель над устройством изменения высоты и отрегулировать длину кабеля между поплавковым выключателем и устройством изменения высоты.

УВЕДОМЛЕНИЕ

В автоматическом режиме работы поплавковый выключатель контролирует работу насоса автоматически.

Когда поплавковый выключатель за счет повышающегося уровня воды достигает уровня включения, насос запускается.

Когда поплавковый выключатель за счет понижающегося уровня воды достигает уровня выключения, насос выключается.

Для этого необходимо обеспечить свободу перемещения поплавкового выключателя.

Длина кабеля между поплавковым выключателем и фиксатором должна быть не менее 2,5 см.

Уровень включения/выключения (поплавокый выключатель в самом нижнем положении):

Min/Max:	SP 5 Dirt	SP 7 Dirt
Уровень включения, см*	18 / 21 см	20 / 24 см
Уровень отключения, см*	4 / 12 см	6 / 15 см

Уровень включения/выключения (поплавокый выключатель в самом верхнем положении):

Min/Max:	SP 5 Dirt	SP 7 Dirt
Уровень включения, см*	28 / 31 см	33 / 36 см
Уровень отключения, см*	14 / 22 см	19 / 27 см

*Уровень переключения зависит от положения поплавкового выключателя.

Длина кабеля между поплавковым выключателем и фиксатором также может повлиять на уровень переключения. Мы рекомендуем использовать кабель следующей длины.

→ Вставить сетевую штепсельную вилку в розетку.

Ручной режим работы

Рисунок 

→ Выступ поплавкового выключателя в отверстии фиксатора должен быть закреплен направленным вверх.

УВЕДОМЛЕНИЕ

В ручном режиме работы насос постоянно остается включенным.

Чтобы в ручном режиме насос работал самостоятельно, уровень жидкости должен быть минимум 60 мм (SP 5 Dirt) или 50 мм (SP 7 Dirt).

Насос может откачивать остаточную жидкость до уровня 25 мм (SP 5 Dirt) или 35 мм (SP 7 Dirt).

Уровень остаточной жидкости указан только для ручного режима.

→ Вставить сетевую штепсельную вилку в розетку.

ВНИМАНИЕ

Опасность повреждения! Работа всухую приводит к повышенному износу, не оставлять насос без присмотра в ручном режиме работы. Если насос работает всухую, выключить немедленно.

Окончание работы

УВЕДОМЛЕНИЕ

Загрязнения могут откладываться и приводить к сбоям.

→ После каждого использования тщательно промывать насос или перекачивать через него чистую воду.

Это особенно важно после откачки хлористой воды или других жидкостей, которые оставляют осадок.

→ Вытащите штепсельную вилку из розетки.

Техническое обслуживание

Насос является необслуживаемым.

Транспортировка

△ ОСТОРОЖНО

Во избежание несчастных случаев или травмирования, при транспортировке необходимо принять во внимание вес прибора (см. раздел "Технические данные").

→ Поднимать и переносить насос только за ручку для переноски.

→ Перед транспортировкой на автомобиле прибор должен быть надежно закреплен.

Хранение

△ ОСТОРОЖНО

Во избежание несчастных случаев или травмирования, при выборе места хранения необходимо принять во внимание вес прибора (см. раздел "Технические данные").

Хранение насоса

→ Полностью опорожнить и высушить.

Специальные принадлежности

2.997-100.0	Тканевый шланг, комплект	Тканевый гибкий шланг 1 1/4" с зажимом для шланга (30-40 мм) и барашковым винтом для подключения без инструментов. Особенно рекомендуется для погружных насосов, откачивающих большие объемы воды. Максимальное рабочее давление: 5 бар.
2.997-201.0	Фильтр грубой очистки для погружных насосов, маленький	Безотказный и простой в установке фильтр грубой очистки защищает погружной насос, тем самым увеличивая его эксплуатационную надежность. (SP 5 Dirt)
6.997-359.0	Соединительная деталь насоса G1 (33,3 мм), вклуч. Обратный клапан	Для насосов с соединительной резьбой G1 (33,3 мм) и шлангами диаметром 3/4" и 1", включая накидную гайку, шланговый хомут, плоское уплотнение и обратный клапан. (SP 5 Dirt)
6.997-347.0	Спиральный шланг, продающийся на метры, 25 м, 3/4"	Продается на метры, для нарезки шлангов необходимой длины. (SP 5 Dirt)
6.997-346.0	Спиральный шланг, продающийся на метры, 25 м, 1"	Продается на метры, для нарезки шлангов необходимой длины.
2.645-142.0	Шланг PrimoFlex, 25 м, 3/4"	Садовый шланг из безфталатового материала диаметром 3/4" для отвода воды (SP 5 Dirt)
2.645-247.0	Шланг PrimoFlex, 50 м, 1"	Садовый шланг из безфталатового материала диаметром 1" для отвода воды

Помощь в случае неполадок

⚠ **ОПАСНОСТЬ**

Опасность поражения током!

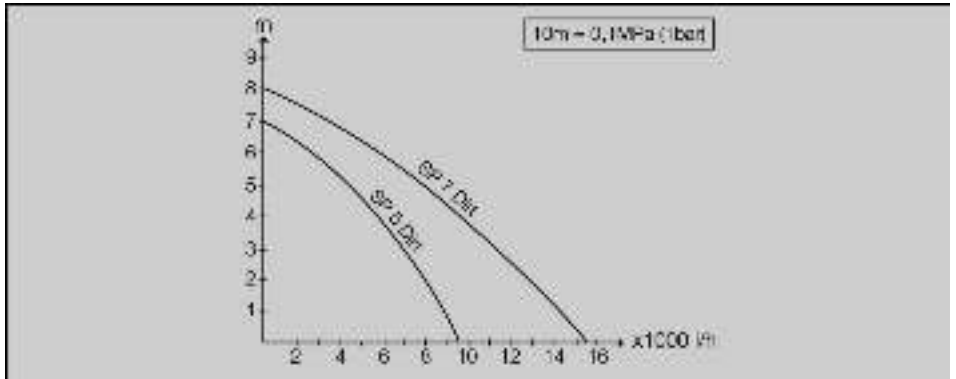
Во избежание опасности, ремонт и установку запасных деталей должны выполнять только авторизованные сервисные центры.

Неполадка	Причина	Способ устранения
Насос работает, но не перекачивает.	Воздух в насосе	Несколько раз вынуть и вставить сетевую вилку насоса до тех пор, пока не начнется всасывание жидкости
	Зона всасывания засорилась	Вытянуть сетевую вилку и прочистить зону всасывания.
	Зеркало воды ниже минимального уровня (только в ручном режиме работы)	По возможности глубже опустить насос в перекачиваемую жидкость или действовать, как описано в главе «Режим работы».
Насос не запускается или внезапно остановился в ходе работы	Прерывание подачи питания	Проверить предохранители и электрические соединения
	Защитное термореле отключило насос из-за перегрева.	Вытянуть сетевую вилку, дать насосу остыть, прочистить зону всасывания, избегать эксплуатации всухую
	Частицы грязи забились в зоне всасывания	Вытянуть сетевую вилку и прочистить зону всасывания.
Снизилась производительность перекачки	Зона всасывания засорилась	Вытянуть сетевую вилку и прочистить зону всасывания.
Слишком маленькая производительность перекачки	Производительность перекачки насоса зависит от высоты перекачки, диаметра и длины шланга	Необходимо следить за максимальной высотой перекачки, см. раздел «Технические данные». При необходимости выбрать шланг большего диаметра или более короткий шланг.
Соединение Quick-Connect не открывается и не закрывается.	Загрязнение системы разъемов.	Удалить и очистить зажим.

Технические данные

		SP 5 Dirt	SP 7 Dirt
Напряжение сети	V	230 - 240 V	230 - 240 V
Частота сети	Hz	50	50
Мощность $P_{ном}$	W	500	750
Макс. объем перекачки	l/h	9500	15500
Макс. давление	bar	0,7	0,8
Макс. высота перекачки	m	7	8
Макс. глубина погружения	m	7	7
Макс. размер частиц, допустимых для перекачки	mm	20	30
Минимальный уровень жидкости (ручной режим)	mm	60	50
Уровень остаточной жидкости	mm	25	35
Вес без (принадлежностей)	kg	4,6	6,5

Изготовитель оставляет за собой право внесения технических изменений!



Возможный объем подачи тем больше:

- чем меньше высота перекачки;
- чем больше диаметр используемого шланга;
- чем короче используемый шланг;
- чем меньше падение давления, обусловленное подсоединением дополнительного оборудования.



6.997-346.0
6.997-347.0 (SP 5 Dirt)



2.645-112.0 (SP 5 Dirt)



6.997-359.0 (SP 5 Dirt)



2.645-247.0



2.997-100.0



2.997-201.0 (SP 5 Dirt)



<http://www.kaercher.com/dealersearch>



Alfred Kärcher GmbH & Co. KG

Alfred-Kärcher-Str. 28 - 40

71364 Winnenden (Germany)

Tel.: +49 7195 14-0

Fax: +49 7195 14-2212