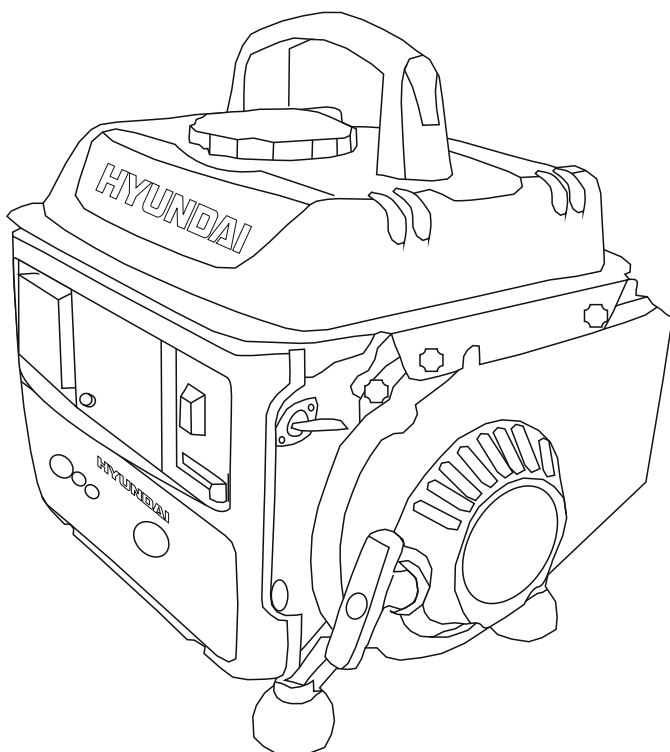


HYUNDAI
POWER PRODUCTS

Руководство пользователя
Бензиновый генератор
Серия HOME

ННУ960А



Licensed by
Hyundai Corporation
Korea

Перед началом эксплуатации внимательно
прочитайте руководство пользователя

Оглавление

1. Примечания	стр. 03
2. Предисловие	стр. 04
3. Технические характеристики.	стр. 05
4. Информация по безопасности	стр. 06
5. Общий вид и составные части.	стр. 07
6. Функции управления.	стр. 08
7. Начало работы.	стр. 09-10
8. Работа двигателя.	стр. 11-13
9. Техническое обслуживание	стр. 14-20
10. Поиск неисправностей	стр. 21
11. Список потребителей	стр. 22
12. Гарантийный талон	стр. 23-24

Примечания

Расшифровка обозначений

HY - электрогенератор,
H - HOME серия

Предисловие

Благодарим Вас за приобретение бензинового генератора **HYUNDAI** серии HOME.

В данном руководстве содержится описание техники безопасности и процедур по обслуживанию и использованию моделей генераторов **HYUNDAI**.

Все данные в Руководстве пользователя содержат самую свежую информацию, доступную к моменту печати. Хотим предупредить, что некоторые изменения, внесенные производителем могут быть не отражены в данном руководстве. А также изображения и рисунки могут отличаться от реального изделия. При возникновении проблем используйте контактную информацию, расположенную в конце руководства.

Перед началом работы с генератором необходимо внимательно прочитать все руководство. Это поможет избежать возможных травм и повреждения оборудования.

Технические характеристики

Бензиновый генератор		ННУ 960А
Максимальная мощность	кВт	0.8
Номинальная мощность	кВт	0.7
Напряжение*	В	230
Частота	Гц	50
Ток (max)	А	4.1
Розетки		1*16А
Емкость топливного бака	л	4.2
Время работы при 50% нагрузки	час	10
Уровень шума на удалении 7 м.	Д/б	60
Выход 12 Вольт	А	12/8.3
Тип двигателя		бензиновый 2-х тактный
Модель двигателя		IC45
Выходная мощность	л.с.	2.0
Запуск		ручной
Объем двигателя	см ³	63
Объем картера	л	0.3
Коэффициент мощности	Cosφ	1
Регулятор напряжения		Бесщеточный
Вес	кг	19
Габариты	см	36.5*30.8*37.6

* Допустимое отклонение от номинального напряжения - не более 10%

Перед началом эксплуатации внимательно прочитайте руководство по эксплуатации. Эксплуатация генератора без ознакомления с данным руководством может привести к повреждению устройства и серьезным травмам. Необходимо обратить особое внимание на следующее:

- Не используйте генератор в помещении с недостаточной вентиляцией.
- Не используйте генератор под дождем и в условиях повышенной влажности.
- Не запускайте генератор при подключенной нагрузке.
- Устанавливайте генератор на расстоянии, как минимум, 1 м. от воспламеняющихся объектов.
- Не заливайте топливо во время работы генератора.
- Не курите во время заливки топлива.
- Не допускайте переполнения топливного бака.

- Не допускается использование керосина или другого топлива. Возможно использование только бензина. После заполнения бака, удалите все излишки топлива с поверхности.

- Все воспламеняемые или взрывоопасные продукты необходимо держать вдали от генератора, поскольку во время работы двигатель нагревается.

- Надо установить генератор на ровную, горизонтальную поверхность чтобы избежать утечки бензина.

- Выхлопные газы содержат ядовитый угарный газ. Никогда не используйте генератор в плохо проветриваемом помещении.

- Никогда не трогайте выхлопную систему во время работы генератора или после запуска.

- Не трогайте генератор влажными руками.

Генератор не имеет защиты от воды, поэтому не допускается его эксплуатация рядом с водой, во время дождя и т.д.

- Перед началом эксплуатации генератора необходимо узнать варианты аварийной остановки.

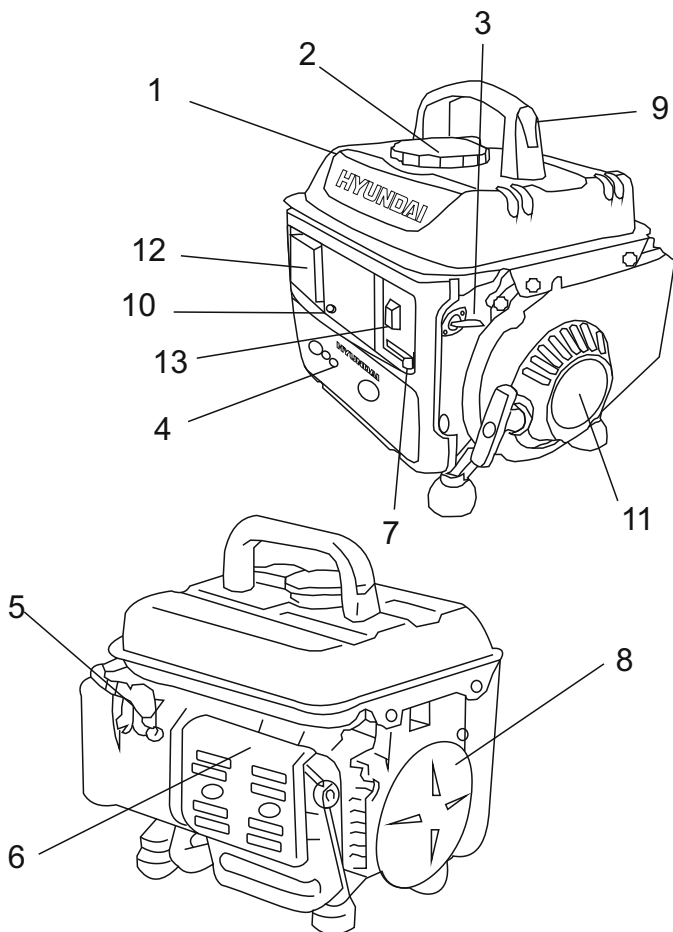
- Не допускайте никого к работе с генератором без прочтения данной инструкции.

- Необходимо всегда одевать защитную обувь.

- Держите детей и домашних животных вдали от генератора.

**Общий вид
и составные
части
изделия**

Рис.1



- 1 Топливный бак
- 2 Крышка топливного бака
- 3 Топливный клапан
- 4 Крышка воздушного фильтра
- 5 Свеча зажигания
- 6 Глушитель
- 7 Воздушная заслонка
- 8 Подключение заземления
- 9 Ручка для переноски
- 10 Предохранитель
- 11 Ручной стартер
- 12 Розетка переменного напряжения
- 13 Выключатель двигателя

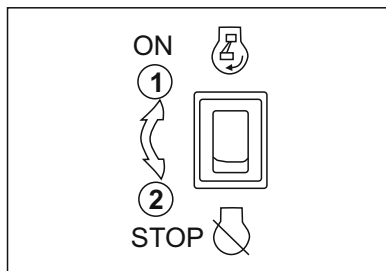
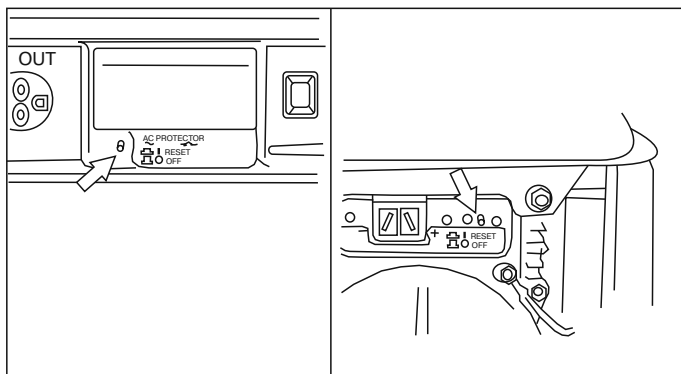


Рис.2

Выключатель двигателя контролирует систему зажигания (Рис 2)

1. «ON» («ВКЛ»). Система зажигания включена. Двигатель можно запускать.
2. «OFF» («ВЫКЛ»). Система зажигания выключена. Двигатель не запустится.

Рис.3



Предохранитель (Рис.3)

Нажмите RESET (СБРОС) на предохранителе. Уменьшите нагрузку если предохранитель переходит в состояние OFF (ВЫКЛ)

- «RESET» («СБРОС»)
- «OFF» («ВЫКЛ»)

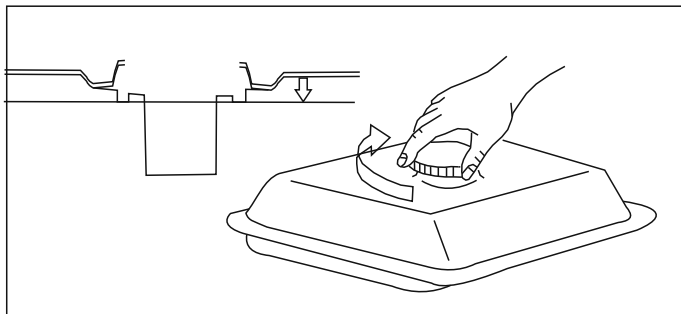
- Уменьшите нагрузку до номинальной мощности, заявленной для данного генератора в случае, если предохранитель переходит в состояние OFF (ВЫКЛ).

-Если это не помогает, то следует обратиться в авторизованный сервисный центр

Уровень топлива (рис.4,5)

- Удостоверьтесь в наличии достаточного уровня топлива в баке.
- Рекомендуемое топливо:неэтилированный бензин.
- Не переливайте топливо выше уровня топливного фильтра. Иначе возможна утечка топлива после старта генератора и его нагрева.
- Вытрите незамедлительно случайно пролитое топливо.
- После заправки топлива плотно закрутите крышку топливного бака.

Рис. 4

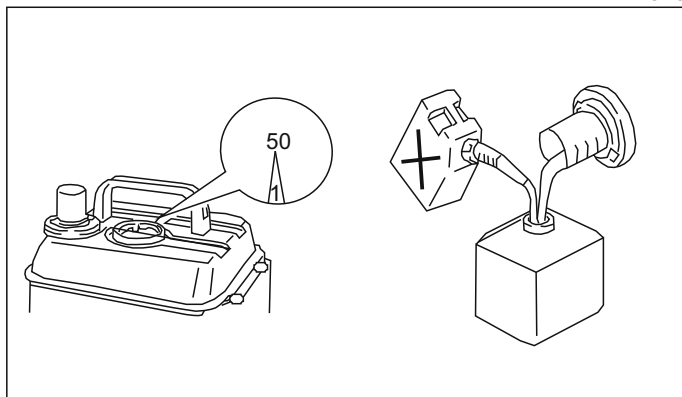


-Используйте только бензосмесь (смесь бензина и масла). В противном случае двигатель перегреется и выйдет из строя.

- Соотношение смеси бензина и масла - 50 : 1

- Используйте для создания смеси мерный стакан расположенный под крышкой топливного бака в соответствии с таблицей 1.

Рис. 5



1 л	: 0,02 л
2 л	: 0,04 л
3 л	: 0,06 л
4 л	: 0,08 л

- Перед запуском генератора встряхните несколько раз топливный бак, чтобы масло равномерно перемешалось с бензином.

Заземление

- Убедитесь что Ваш генератор заземлен.

Работа двигателя

До запуска двигателя

- Убедитесь, что мощность инструментов или потребителей тока не превышает возможностей электрогенератора по нагрузке. Запрещается превышать номинальную мощность электрогенератора.

- Продолжительность эксплуатации электрогенератора в режиме подачи мощности в диапазоне от номинальной до максимальной не должна превышать 30 минут.

Запуск двигателя (рис.6-9)

- Перед запуском двигателя не подключать нагрузку к генератору.

- Откройте топливный клапан – положение 1 «ON» («ОТКР»).

- Переведите выключатель двигателя в положение 1 «ON» («ВКЛ»).

- Переведите воздушную заслонку в положение 1. При теплом двигателе переводить воздушную заслонку не требуется.

- Медленно потяните за ручной стартер до легкого сопротивления, затем энергично дерните.

- Двигатель заведется.

- Медленно верните воздушную заслонку в первоначальное положение 2.

Рис.6

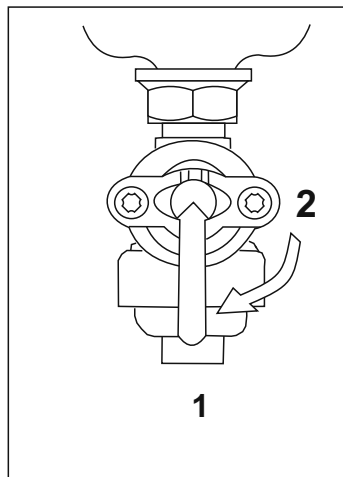


Рис.7

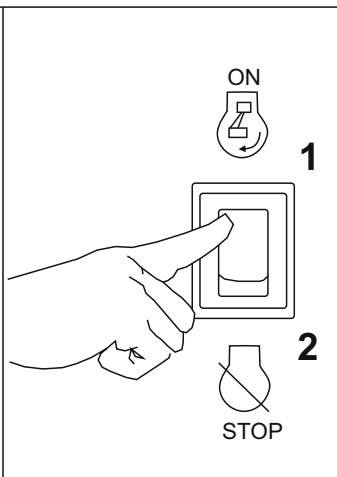


Рис.8

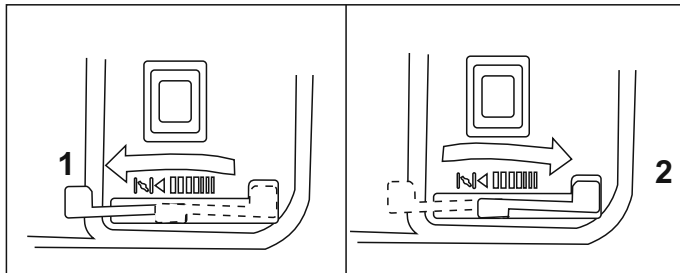


Рис.9

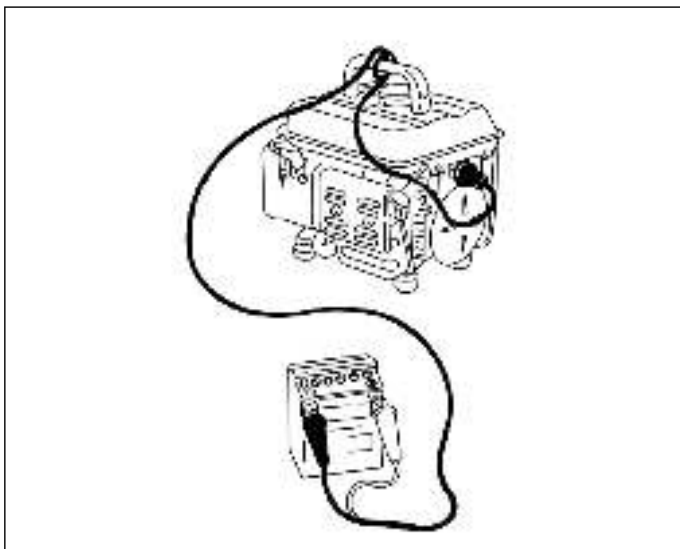
Остановка двигателя (рис. 6,7)

- Выключите подключенную к генератору нагрузку.
- Переведите выключатель двигателя в положение **2** «STOP» («ВЫКЛ»)(рис.7)
- Закройте топливный кран **2** «OFF» («ЗАКР»)(рис. 6).

Постоянное напряжение (рис. 10)

- Модель ННУ960А позволяет заряжать автомобильные аккумуляторы.
- Подключите провод «+» к «+», а «-» к «-»

Рис.10



Работа двигателя

Переменное напряжение (рис. 11,12)

- При подключении к генератору нагрузка должна быть выключена.
- Общая мощность подключаемой нагрузки не должна превышать номинальной выходной мощности генератора.
- Вилка подключаемой нагрузки должна соответствовать вилке генератора по силе тока.
- Намотайте сетевой провод в два три витка, как показано на рисунке.
- Запустите двигатель.
- Подключите нагрузку.

Рис.11

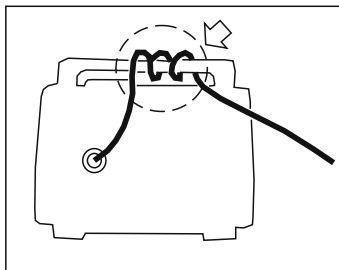
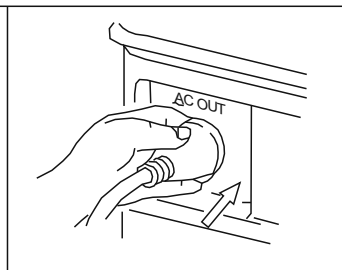


Рис.12



Соблюдение предписаний данной инструкции по эксплуатации.

Использование, техобслуживание и хранение генератора HYUNDAI должны осуществляться точно, как описано в этой инструкции по эксплуатации. Производитель не несет ответственность за все повреждения и ущерб, вызванные несоблюдением указаний по технике безопасности, указаний по техническому обслуживанию.

Это, в первую очередь, распространяется на:

- использование изделия не по назначению,
- использование недопущенных производителем смазочных материалов, бензина и моторного масла,
- технические изменения изделия,
- косвенные убытки в результате последующего использования изделия с неисправными деталями.

Работы по техобслуживанию.

Все работы, приведенные в разделе "Техническое обслуживание" должны производиться регулярно. Если пользователь не может выполнять эти работы по техобслуживанию сам, то следует обратиться в авторизованный сервисный центр для оформления заказа на выполнение требуемых работ. Список адресов Вы сможете найти на нашем официальном интернет-сайте: **<http://www.hyundai-direct.ru>**.

Производитель не несет ответственности в случае ущерба из-за повреждений вследствие невыполненных работ по техобслуживанию.

К таким повреждениям, кроме всего прочего, относятся:

- Коррозийные повреждения и другие последствия неправильного хранения,
- Повреждения и последствия в результате применения неоригинальных запчастей,
- Повреждения вследствие работ по техобслуживанию и ремонту, которые производились неуполномоченными специалистами.

Рекомендуемый график технического обслуживания

Узел	Действие	При каждом запуске	Каждый месяц или через 20 часов	Каждые 3 месяца или через 50 часов	Каждые 6 месяцев или через 100 часов	Каждый год или через 300 часов
Моторное масло	Проверка уровня	●				
	Замена			●		
Возд. фильтр	Чистка		●			
	Замена			●		
Свеча зажигания	Чистка			●		
	Замена				●	
Топлив. бак	Проверка уровня топлива	●				
	Чистка					●
Топлив. фильтр	Чистка				●	

Обслуживание воздушного фильтра

(рис. 10)

Регулярное техническое обслуживание воздушного фильтра позволяет сохранить достаточный воздушный поток в карбюраторе.

Время от времени проверяйте воздушный фильтр на предмет загрязнения.

- Удалите губчатый фильтрующий элемент из корпуса.

- Промойте губчатый фильтрующий элемент в растворителе. Просушите его.

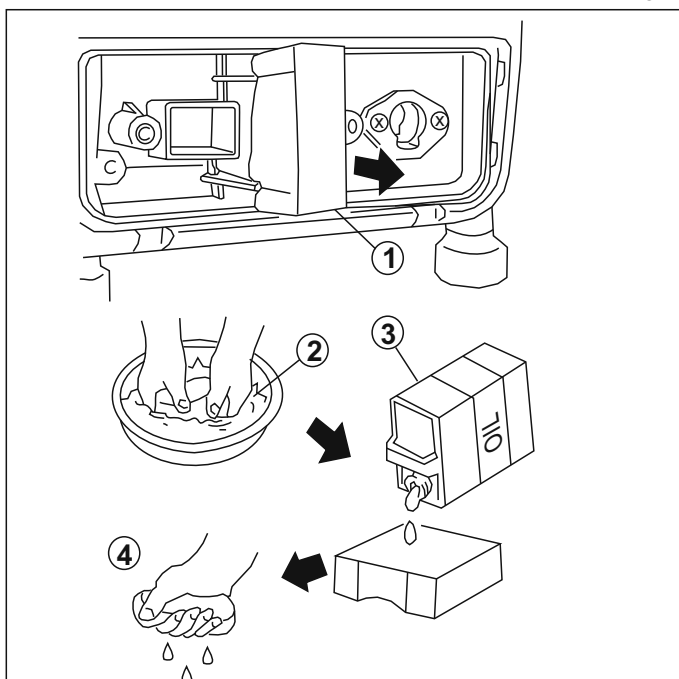
- Смочите сухой фильтрующий элемент чистым машинным маслом. Отожмите излишки масла.

- Рекомендуемое масло: масло для фильтров или машинное масло SAE 20.

- При установке элемента воздушного фильтра проверьте, чтобы он полностью закрывал поверхность во избежание подсоса воздуха в обход воздушного фильтра.

- Производите замену воздушного фильтра на новый каждые 50 часов работы генератора.

Рис 13



Техническое обслуживание свечей зажигания (рис. 14)

Свеча зажигания является важным устройством для обеспечения правильной работы двигателя.

Хорошая свеча зажигания должна быть целой, без нагара и иметь правильный зазор.

Для проверки свечи зажигания сделайте следующее:

- Снимите колпачок свечи зажигания.
- Выкрутите свечу зажигания с помощью свечного ключа.

- Осмотрите свечу зажигания. Если она треснула, то ее необходимо заменить.

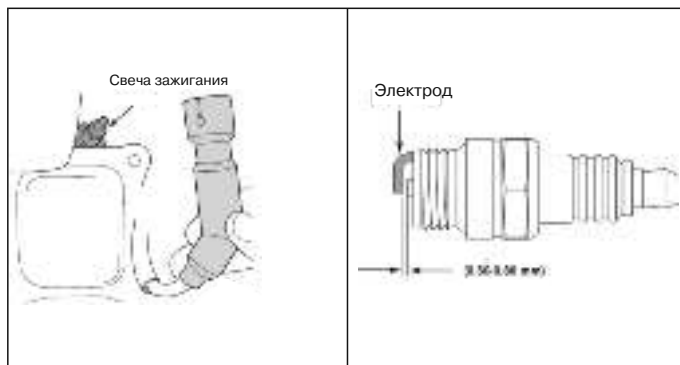
Рекомендуется использовать свечи зажигания B5ES/BR5ES(NGK).

- Измерьте зазор. Он должен быть 0.6–0.8 мм.

- При повторном использовании свечи зажигания, почистите ее с помощью проволочной щетки, чтобы удалить нагар и затем выставьте правильный зазор.

- Вкрутите свечу зажигания на место с помощью свечного ключа. Установите на место колпачок свечи зажигания.

Рис 14

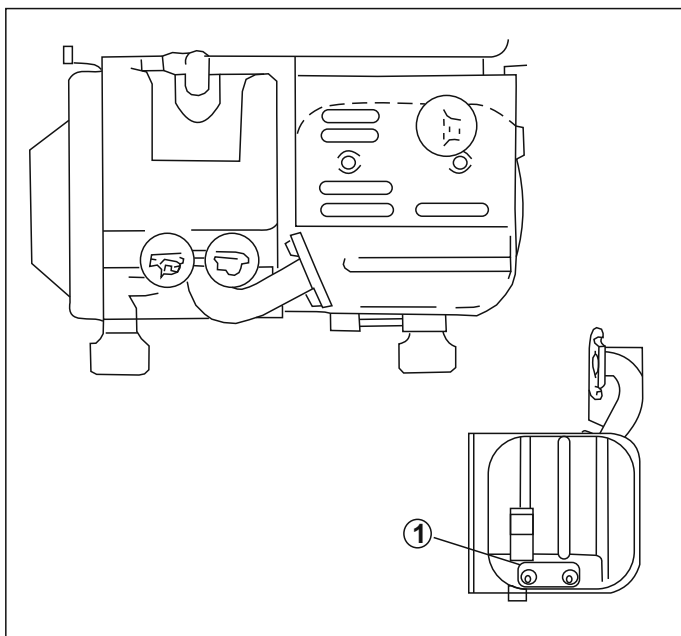


Техническое обслуживание глушителя

(рис. 15)

- После остановки генератора его двигатель и глушитель очень горячие. Во избежание получения серьезных ожогов не прикасайтесь к данным частям генератора до их остывания.
- Снимите защитный экран глушителя **1**.
- Почистите жесткой щеткой нагар.
- Проверьте защитный экран, замените, если он поврежден.
- Установите обратно защитный экран.

Рис 15

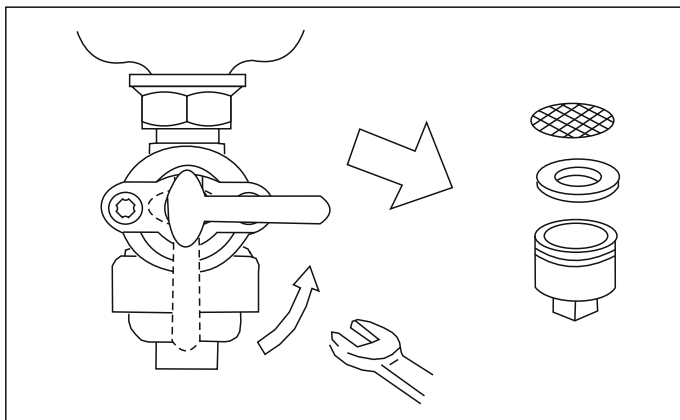


Техническое обслуживание топливного крана (рис. 16)

- Остановите двигатель.
- Установите топливный кран в положение «OFF» («ЗАКР»).
- Протрите с помощью растворителя.
- Хорошо вытрите.
- Проверьте прокладку. Замените при необходимости.

- После обслуживания топливного крана, убедитесь что гайка плотно затянута.

Рис 16



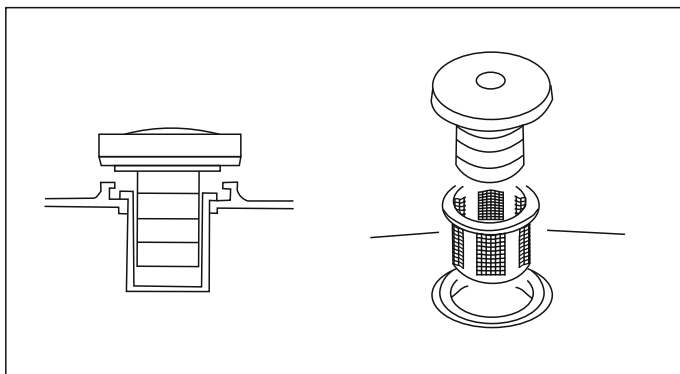
Техническое обслуживание фильтра топливного бака (рис. 17)

- Достаньте фильтр топливного бака.
- Протрите его растворителем.
- Хорошо вытрите.
- Поставьте фильтр топливного бака

обратно.

- После обслуживания фильтра топливного бака, убедитесь что крышка топливного бака плотно закручена.

Рис 17



Хранение

- Помещение для хранения должно быть сухим и не пыльным. Кроме того, устройство следует хранить в недоступном для детей месте.

- Возможные неисправности на устройстве следует устранять, в принципе, перед установкой генератора на хранение, чтобы он находился всегда в состоянии готовности к эксплуатации.

При длительном простое устройства необходимо соблюдать следующие условия:

- Слейте топливо из топливного бака, топливного крана и карбюратора.

- Залейте в топливный бак стакан машинного масла SAE 10W30 или 20W40.

- Встряхните топливный бак.

- Слейте излишки масла.

- Залейте в двигатель около одной столовой ложки машинного масла SAE 10W30 или 20W40 через отверстие свечи зажигания. Вверните свечу зажигания на место.

- При выключенном зажигании потяните за ручной стартер пока не почувствуете компрессию двигателя.

- Верните ручной стартер на место.

- Протрите генератор снаружи для удаления грязи и пыли.

- Генератор должен храниться строго на ровной поверхности.

Поиск неисправностей

Неисправность	Возможная причина	Устранение неисправности
Топливная система	• Не поступает топливо в систему зажигания	• Обратитесь в авторизованный сервисный центр.
	• Нет топлива в топливном баке.	• Заправьте топливо.
Засор	• Засорена топливная магистраль.	• Обратитесь в авторизованный сервисный центр.
	• Засорен топливный кран.	• Почистите топливный кран.
	• Засорен карбюратор.	• Почистите карбюратор
Электрическая система	• В положении выключателя двигателя «ON» («ВКЛ») слабая искра на свечи зажигания.	• Обратитесь в авторизованный сервисный центр.
	• Нагар на свечи зажигания или влага.	• Почистите и протрите на сухо электроды.
	• Проблема с системой зажигания.	• Обратитесь в авторизованный сервисный центр.
	• Слабая компрессия	• Обратитесь в авторизованный сервисный центр.

Список потребителей

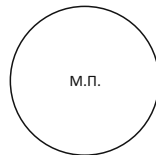
Приведенный список оборудования основан на средних значениях мощности приборов. Внимательно читайте инструкции по эксплуатации приборов.

Потребитель	Мощность (Вт)
Фен для волос	450-1200
Утюг	500-1100
Электроплита	800-1800
Тостер	600-1500
Кофеварка	800-1500
Обогреватель	1000-2000
Гриль	1200-2300
Пылесос	400-1000
Радиоприемник	50-250
Телевизор	100-400
Холодильник	100-150
Духовой шкаф	1000-2000
Морозильная камера	100-400
Дрель	400-800
Перфоратор	600-1400
Точильный станок	300-1100
Дисковая пила	750-1600
Электрорубанок	400-1000
Электролобзик	250-700
УШМ	650-2200
Компрессор	750-3000
Водяной насос	750-3900
Распиловочный станок	1800-4000
Установка высокого давления	2000-4000
Электрокосилка	750-3000
Кондиционер	1000-5000
Электродвигатели	550-5000
Вентиляторы	750-1700

Гарантийный талон

HYUNDAI
POWER PRODUCTS

Изделие	
Серийный номер	
Дата продажи	/ /



Инструкцию на русском языке получил. Изделие получено в исправном состоянии, в полной комплектности. С условиями гарантии ознакомлен.

Подпись покупателя _____ ФИО покупателя _____

Условия гарантии

Гарантийный срок начинается со дня продажи Изделия и составляет 1 год. В течение гарантийного срока устраняются бесплатно неисправности, возникшие из-за применения некачественного материала при производстве и дефекты сборки, допущенные по вине производителя. Гарантия вступает в силу только при правильном заполнении гарантийного талона и отрезных купонов.

Гарантия не распространяется:

- на механические повреждения (трещины, сколы и т.д.) и повреждения, вызванные воздействием агрессивных сред, попаданием инородных предметов внутрь изделия и вентиляционные решетки, а также на повреждения, наступившие вследствие неправильного хранения (коррозия металлических частей);
- на неисправности, возникшие вследствие перегрузки изделия или неправильной эксплуатации, применения изделия не по назначению, а также нестабильности параметров электросети, превышающих нормы, установленные ГОСТ 13109-87. Безусловными признаками перегрузки изделия являются оплавление или изменение цвета деталей вследствие воздействия высокой температуры, задиры на поверхностях цилиндра или поршня, разрушение поршневых колец, шатунных вкладышей. Также гарантийные обязательства не распространяются на выход из строя автоматического регулятора напряжения электрогенераторов вследствие неправильной эксплуатации;
- на быстроизнашиваемые части (угольные щетки, ремни, резиновые уплотнители, шкивы, направляющие ролики, тросы стартера, смазку и т.п.);
- на электрические кабели с механическими и термическими повреждениями;
- на изделие, вскрывавшееся или отремонтированное вне авторизованного сервисного центра;
- на профилактику, обслуживание изделия (чистка, регулировка, промывка, смазка и т.п.), установку и настройку изделия;
- в случае естественного износа изделия (полная выработка ресурса);
- на неисправности, возникшие при использовании изделия для нужд, связанных с осуществлением предпринимательской деятельности;
- в случае если гарантийный талон не заполнен или отсутствует печать (штамп) Продавца;
- при отсутствии подписи владельца на гарантийном талоне.

Отрезной купон 1

Изделие _____

Модель _____

Торговая организация _____

ПЕЧАТЬ

Дата продажи _____

Отрезной купон 2

Изделие _____

Модель _____

Торговая организация _____

ПЕЧАТЬ

Дата продажи _____

Адреса и телефоны авторизованных сервисных центров:

Волгоград

ИП Синецкий В.В.,
ул. 95-Гвардейской Дивизии, д. 9
(8442) 74-13-31

Воронеж

ИП Подoliaко В.А.
ул. Антонова-Овсеенко, д. 23 А
(4732) 647-000

Екатеринбург

СЦ "Протон" (ИП Губарев С.А.)
ул. Сыромолотова, д. 16 А
(343) 201-51-41

Казань

СЦ "Теплоэнергосервис"
(ИП Станкевич В.Л.)
ул. Сеченова, д. 17
(843) 253-09-11

Новосибирск

ООО "БИН-Сервис"
ул. Северный проезд д.7/2,
(383) 299-89-53

Ростов-на-Дону

СЦ "Мастер" (ИП Новиков М. В.)
ул. Доватора, д.118
(863) 278-76-35, 297-95-35

Краснодар

Сервисный центр (ИП Дуванский А. А.)
ул. Пригородная д. 1/10
(861) 270-80-43, (960) 47-47-227

Красноярск

СЦ "Электроальянс"
(ИП Высоцкий В.А.)
ул. Дудинская, д.1, пом. "В"
(391) 293-54-33, 294-52-82

Москва

ООО "Евросервис"
ул. Щербаковская, д.53,
(495) 640-01-14

Москва

ООО "ОргТехПром"
ул. Профсоюзная, д.121
(495) 649-61-55, 648-51-99

Москва

ООО "Ринструм"
ул. Гришина, д. 18, корп. 2
(495) 443-69-79

Нижний Новгород

СЦ "Империя Инструмента"
(ИП Курышкина С. В.)
ул. Алексеевская д. 24/27
(831) 428-77-07

Нижний Новгород

СЦ "Ага-сервис" (ИП Коптева Т.В.)
ул. Каширская, д. 65
(831) 251-68-76

Омск

ООО "Инструмент Снаб"
ул.10 лет Октября д. 76, офис 310
(3812) 569-002, 385-685

Самара

ООО "Зурбаган"
ул. Красных Коммунаров, д. 17,
литера А1, офис 2
(846) 995-35-70

Санкт-Петербург

ООО "Инфраком"
ул. Циолковского, д.9
(812) 777-0-111, 251-83-39

Ярославль

ООО "ЯрБошСервис"
пр-т. Ленина, д. 29/51
(4852) 73-34-91, 71-40-20, 71-40-30

Оренбург

АСЦ "ОРЕНТЕХСЕРВИС"
(ИП Королев С.В.),
ул. Монтажников д. 16/А,
(3532) 21-01-41

Тверь

СЦ "Инструмент Сервис"
(ИП Коблицкий В.Н.)
пр. Ленина, д. 7/7
(4822) 444-639

Полный список авторизованных сервисных центров указан на сайте www.hyundai-direct.ru

HYUNDAI
POWER PRODUCTS

HYUNDAI
POWER PRODUCTS