



РУССКИЙ  
RU (Оригинальные инструкции)

# **РУКОВОДСТВО ПО ЭКСПЛУАТАЦИИ БЕНЗОКОСА/КУСТОРЕЗ SRM-420ES**

## **ПРЕДУПРЕЖДЕНИЕ**



**ВНИМАТЕЛЬНО ПРОЧИТАЙТЕ ИНСТРУКЦИИ И СТРОГО СЛЕДУЙТЕ ПРАВИЛАМ ТЕХНИКИ БЕЗОПАСНОСТИ. НЕСОБЛЮДЕНИЕ ЭТОГО ТРЕБОВАНИЯ МОЖЕТ ПРИВЕСТИ К СЕРЬЕЗНЫМ ТРАВМАМ.**

# Содержание

---

|   |    |
|---|----|
| Безопасная эксплуатация изделия.....                                    | 3  |
| Описание .....  | 8  |
| Перед началом работы .....  | 9  |
| Упаковочный лист .....  | 9  |
| Сборка .....  | 10 |
| Вариант с ручкой-скобой .....   | 10 |
| Изделие с П-образной рукояткой .....                                    | 11 |
| Регулировка балансировки .....  | 13 |
| Подготовка топлива .....  | 13 |
| Работа двигателя.....   | 15 |
| Запуск двигателя .....  | 15 |
| Остановка двигателя .....   | 16 |
| Обрезка.....  | 17 |
| Использование плечевого ремня .....                                     | 18 |
| Основные операции с использованием лесочной режущей головки .....       | 18 |
| Основные операции обрезки с использованием металлического полотна ..... | 20 |
| Обслуживание и уход .....   | 22 |
| Рекомендации по обслуживанию .....                                      | 22 |
| Обслуживание и уход .....   | 22 |
| Хранение .....  | 29 |
| Технические характеристики .....  | 30 |

# Безопасная эксплуатация изделия

## Важная информация

### ПРЕДУПРЕЖДЕНИЕ

**Перед началом эксплуатации изделия обязательно прочитайте руководство по эксплуатации.**

#### **Сведения о руководстве по эксплуатации**

- В настоящем руководстве по эксплуатации приведены инструкции по сборке, использованию и техническом обслуживании изделия. Внимательно прочитайте и поймите их.
  - Всегда держите руководство в легкодоступном месте.
  - При утере или нечитабельности руководства купите новое у своего дилера.
  - В руководстве используется международная система единиц (СИ). Значения, приведенные в скобках, являются справочными, и в некоторых случаях возможно незначительное расхождение в связи с переводом единиц из одной системы в другую.
- Несоблюдение этих требований может привести к несчастному случаю или серьезной травме.

#### **Предназначение изделия**

- Это легкое и высокопроизводительное изделие оснащено бензиновым двигателем и предназначено для борьбы с сорняками, подрезки травы и кустов в местах, где иными средствами данные работы выполнять затруднительно.
  - Используйте изделие только в целях, указанных выше.
  - При модернизации изделия содержание руководства может быть изменено без предварительного уведомления. В целях пояснения некоторые иллюстрации, приведенные в руководстве, могут отличаться от фактического вида изделия.
  - Проконсультируйтесь со своим дилером, если что-то неясно или если у вас есть вопросы.
- Несоблюдение этих требований может привести к несчастному случаю или серьезной травме.

#### **Не изменяйте конструкцию изделия**

- Изменять конструкцию изделия запрещено.
- Несоблюдение этого требования может привести к несчастному случаю или серьезной травме. Никакая неисправность, возникшая в связи с изменением конструкции изделия, под гарантию производителя не подпадает.

#### **Пользуйтесь только проверенным и исправным изделием**

- Разрешено использование только проверенного и исправного изделия. Регулярно проверяйте и обслуживайте изделие.
- Несоблюдение этих требований может привести к несчастному случаю или серьезной травме.

#### **Передача изделия в пользование или его продажа другим лицам**

- При передаче изделия в пользование другому лицу также предоставьте такому лицу руководство по эксплуатации.
  - При продаже изделия другому лицу также передайте такому лицу руководство по эксплуатации.
- Несоблюдение этих требований может привести к несчастному случаю или серьезной травме.

#### **Кто допускается к эксплуатации изделия**

- К эксплуатации изделия не допускаются следующие лица:
    - ◆ уставшие;
    - ◆ находящиеся в состоянии алкогольного опьянения;
    - ◆ принимающие лекарственные средства;
    - ◆ беременные;
    - ◆ в плохом физическом состоянии;
    - ◆ не прочитавшие руководство по эксплуатации;
    - ◆ дети.
  - Помните, ответственность за несчастные случаи или повреждения и ущерб, нанесенные другим лицам или их имуществу, несет оператор или пользователь.
- Несоблюдение этих инструкций может привести к несчастному случаю.



# Безопасная эксплуатация изделия

## ПРЕДУПРЕЖДЕНИЕ

### Вибрация и холод

- Считается, что воздействие вибрации и холода могут вызвать у некоторых лиц поражение пальцев, носящее название **виброблезнь**. Воздействие вибрации и холода может вызвать ощущения покалывания и жара в пальцах, после чего пальцы бледнеют и немеют. Настоятельно рекомендуется выполнять все приведенные рекомендации, чтобы не спровоцировать появление этого плохо изученного заболевания.
  - ♦ Держите тело в тепле, особенно голову и шею, ступни и лодыжки, кисти рук и запястья.
  - ♦ Поддерживайте хорошую циркуляцию крови, часто делая перерывы и выполняя энергичные упражнения для рук.
  - ♦ Ограничьте продолжительность непрерывной работы. Планируйте рабочий день так, чтобы совмещать работу с другими видами деятельности, не связанными с ручным инструментом.
  - ♦ При возникновении дискомфорта, покраснения и отека в пальцах, за которыми следуют бледность и онемение (потеря чувствительности), обратитесь к врачу.

Несоблюдение этих инструкций может нанести ущерб вашему здоровью.

### Травмы из-за постоянных нагрузок

- Считается, что повторяющиеся движения сухожилий и мышц пальцев, рук и плеч могут приводить к болезненным ощущениям, отекам, онемению, слабости и сильным болям. Некоторые виды трудовой деятельности могут повышать риск возникновения травм из-за циклических нагрузок (RSI). Для снижения риска травм из-за RSI, следуйте перечисленным ниже правилам:
  - ♦ Не изгибайте и не растягивайте запястье.
  - ♦ Периодически устраивайте перерывы в работе, чтобы уменьшить нагрузку и дать отдохнуть рукам. Уменьшайте скорость и интенсивность повторяющихся движений.
  - ♦ Выполняйте упражнения для укрепления мышц рук и кистей.
  - ♦ Обратитесь к врачу, если ощущаете покалывание, онемение или боль в пальцах рук, запястьях или предплечьях. Ранняя диагностика синдрома RSI позволяет предотвратить необратимые повреждения нервов и мускулов.

Несоблюдение этих инструкций может нанести ущерб вашему здоровью.

### Надлежащее обучение

- Лица без защитной рабочей одежды или не прошедшие соответствующую подготовку к эксплуатации не допускаются.
  - Тщательно ознакомьтесь со всеми органами управления и особенностями работы.
  - Изучите способы останова изделия и выключения двигателя.
  - Изучите, как можно быстро открепить закрепленное на вас изделие.
  - Не позволяйте лицам, не прошедшим инструктажа, работать с изделием.
- Несоблюдение этих инструкций может нанести ущерб вашему здоровью.

### Носите надлежащую одежду.

- Закрепите волосы так, чтобы они не доходили до плеч.
- Не носите галстуки, украшения или свободную болтающуюся одежду, которые могут быть захвачены вращающимися частями изделия.
- При работе не надевайте обувь, открывающую пальцы; не работайте босиком или с открытыми ногами.

Несоблюдение этих мер предосторожности может нанести ущерб вашему зрению или слуху либо привести к серьезной травме.



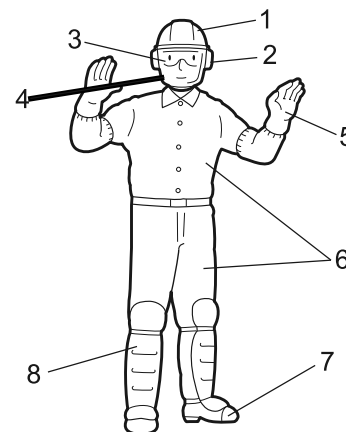
### Пользуйтесь средствами защиты!

- При работе с бензокосой всегда пользуйтесь следующими средствами защиты.
  1. Средства защиты головы (каска): защищают голову.
  2. Наушники или беруши: защищают органы слуха.
  3. Защитные очки: защищают глаза.
  4. Защитная маска: защищает лицо.
  5. Защитные перчатки: защищают руки от холода и вибрации.
  6. Хорошо подогнанная рабочая одежда (с длинными рукавами и длинными брючинами): защищает тело.
  7. Прочная, нескользящая защитная обувь (с мысками) или нескользящие рабочие ботинки (с мысками): защищают ступни.
  8. Наголенные щитки: защищают ноги.

Несоблюдение этих мер предосторожности может нанести ущерб вашему зрению или слуху либо привести к серьезной травме.

- При необходимости всегда пользуйтесь защитными средствами, указанными ниже:

- ♦ противопылевой респиратор: защищает органы дыхания;
- ♦ лицевая сетка: защищает от укусов пчел.



# Безопасная эксплуатация изделия

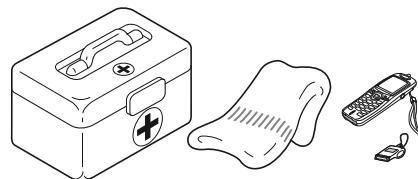
## ПРЕДУПРЕЖДЕНИЕ

### Условия эксплуатации изделия

- Не используйте изделие:
  - ♦ при плохих погодных условиях;
  - ♦ на крутых склонах или в скольких местах без прочной основы;
  - ♦ ночью или в темных местах с плохой видимостью.
- При работе на пологих склонах перемещайте изделие ровными движениями по рельефу. Падение или подскользывание либо неправильная эксплуатация изделия могут привести к серьезной травме.
- В целях безопасности и удобства работы, а также защиты здоровья эксплуатируйте машину в диапазоне температур от  $-5^{\circ}\text{C}$  до  $40^{\circ}\text{C}$ . Несоблюдение этих инструкций может нанести ущерб вашему здоровью.

### Будьте готовы на случай травмы

- На случай травмы всегда имейте при себе:
  - ♦ аптечку первой медицинской помощи;
  - ♦ перевязочный и обтирочный материал (чтобы остановить кровотечение);
  - ♦ свисток или мобильный телефон (чтобы вызвать стороннюю помощь).




Невозможность оказать себе первую медицинскую помощь или вызвать стороннюю помощь может усугубить травму.

### В случае пожара или задымления — главное безопасность


- При возгорании в двигателе или появлении дыма в любом месте, кроме выхлопного отверстия, сразу же отойдите от изделия, чтобы обеспечить свою физическую безопасность.
- Лопатой или аналогичным инструментом забросайте огонь песком либо ему подобным материалом или воспользуйтесь огнетушителем, чтобы не дать огню распространиться. Паника может привести к распространению огня и большему ущербу.





## Предупредительные сообщения

|  <b>ОПАСНОСТЬ</b>  |  <b>ПРЕДУПРЕЖДЕНИЕ</b>   |  <b>ВНИМАНИЕ</b>  |
|---|---|--|
| Символ, сопровождаемый надписью « <b>ОПАСНОСТЬ</b> » обращает внимание на действия или ситуации, чреватые серьезными травмами или смертью оператора и находящихся поблизости лиц. | Символ, сопровождаемый надписью « <b>ПРЕДУПРЕЖДЕНИЕ</b> », обращает внимание на действия или ситуации, чреватые серьезными травмами или смертью оператора и находящихся поблизости лиц. | « <b>ВНИМАНИЕ</b> » обозначает потенциально опасные ситуации. Невыполнение требований сопряжено с опасностью получения травм средней и легкой степени тяжести. |








## Другие указатели

|   |  |  |  |
|---|--|--|--|
|  | Перечеркнутый круг показывает, что все изображенное в круге запрещено. | <b>ПРИМЕЧАНИЕ</b><br>В рамке приводятся полезные советы и рекомендации по использованию, уходу и обслуживанию изделия. | <b>ВАЖНО</b><br>Текст в рамке с надписью « <b>ВАЖНО</b> » содержит важные сведения относительно эксплуатации, проверки, обслуживания и хранения изделия, описанного в руководстве. |
|---|--|--|--|

## Символы

| Форма/вид символа   | Описание / назначение символа                           | Форма/вид символа  | Описание / назначение символа  |
|---|---|--|--|
|  | Внимательно ознакомьтесь с руководством по эксплуатации |  | Максимальная частота вращения приводного вала режущей гарнитуры в об/мин |

# Безопасная эксплуатация изделия

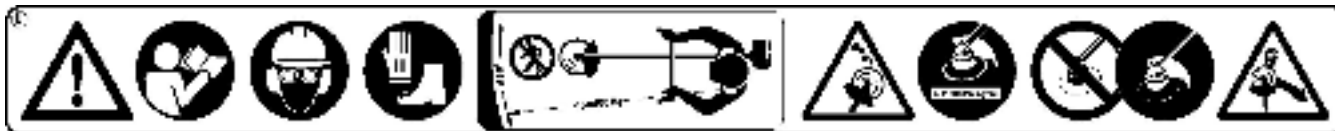
| Форма/вид символа   | Описание / назначение символа   | Форма/вид символа  | Описание / назначение символа   |
|---|---|--|---|
|    | Используйте средства защиты органов зрения, слуха, а также защитный головной убор |    | Не позволяйте окружающим приближаться менее чем на 15 метров  |
|    | Используйте защитную обувь и перчатки   |    | Топливная смесь масла и бензина   |
|    | Аварийный останов   |    | Ручка управления воздушной заслонкой в положении «холодного запуска» (воздушная заслонка закрыта)         |
|    | Предупреждение!<br>Отбрасываемые предметы!  |    | Ручка управления воздушной заслонкой в рабочем положении «холодного запуска» (воздушная заслонка открыта) |
|   | Предупреждение, боковой отскок  |   | Регулировка карбюратора - Обороты холостого хода  |
|  | Эксплуатация без защитного кожуха запрещена                                       |  | П-образная рукоятка   |
|  | Использование металлических ножей запрещено                                       |  | Ручка-скоба   |
|  | Использование головки с триммерной леской запрещено                               |  | Осторожно! Горячая поверхность!   |
|  | Не эксплуатируйте изделие в плохо вентилируемых помещениях                        |  | Гарантированный уровень мощности звука  |
|  | Осторожно! Возможность возгорания!  |  | Запуск двигателя  |
|  | Осторожно! Возможность поражения электрическим током!                             |  |   |

# Безопасная эксплуатация изделия

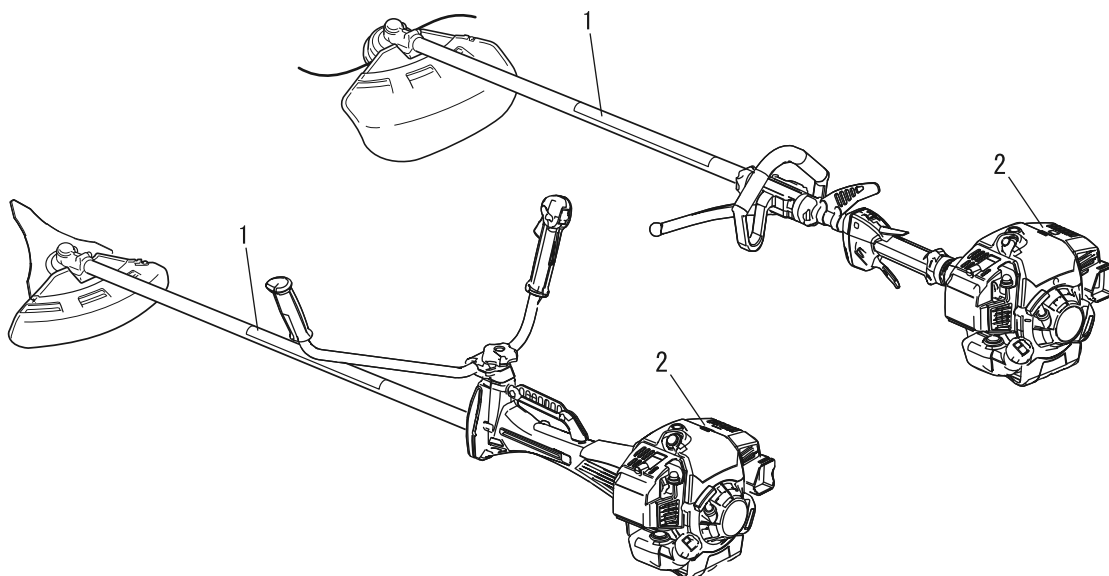
## Наклейка(-и) с мерами безопасности

- Наклейка с мерами безопасности, показанная ниже, крепится на изделии, описанном в настоящем руководстве. Перед эксплуатацией изделия уясните суть наклейки с мерами безопасности.
- Если наклейка стала нечитаемой, повреждена или отклеилась, купите новую у своего дилера и наклейте ее на место, показанное на рисунке ниже. Наклейка всегда должна быть читаемой.

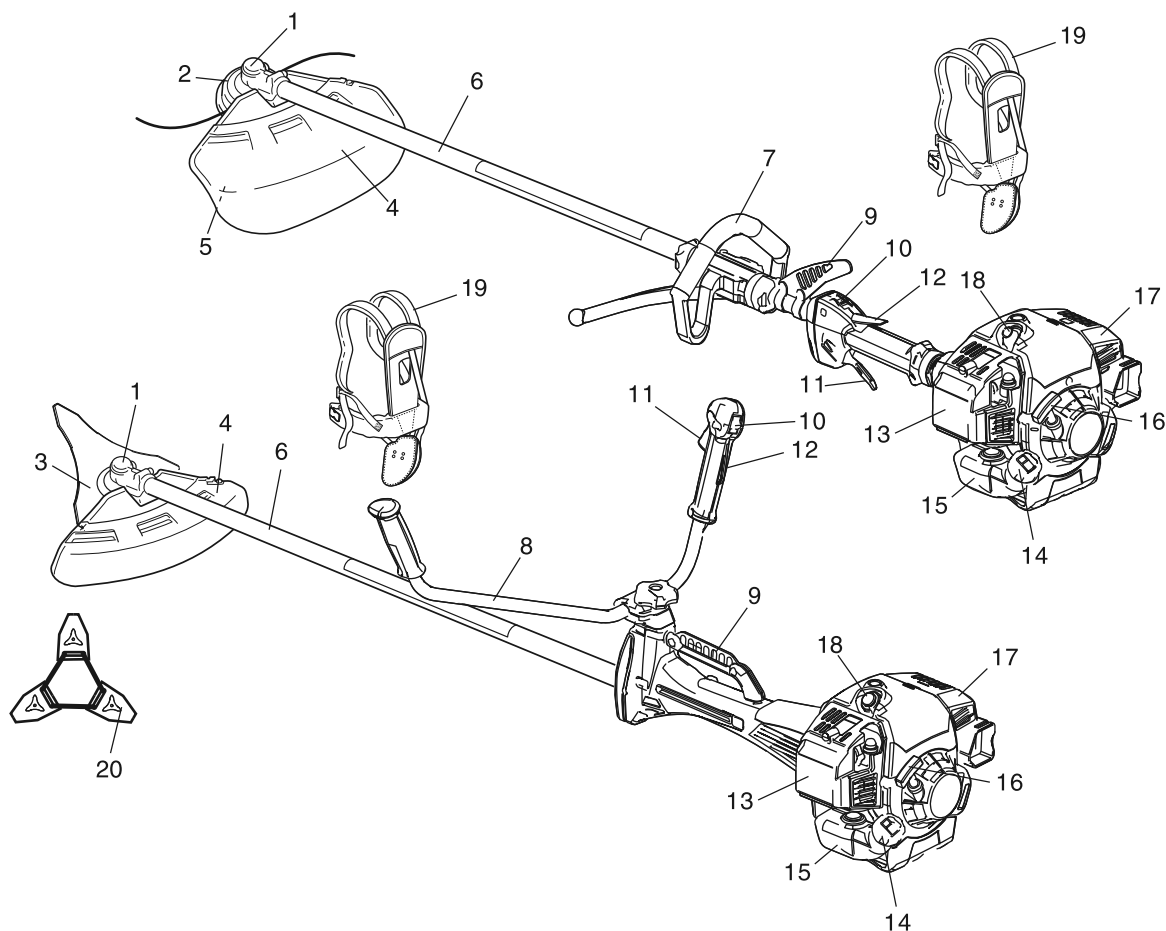
1. Наклейка с мерами безопасности (номер по каталогу: 890617-43130)



2. Наклейка с мерами безопасности (№ X505-002310)



# Описание



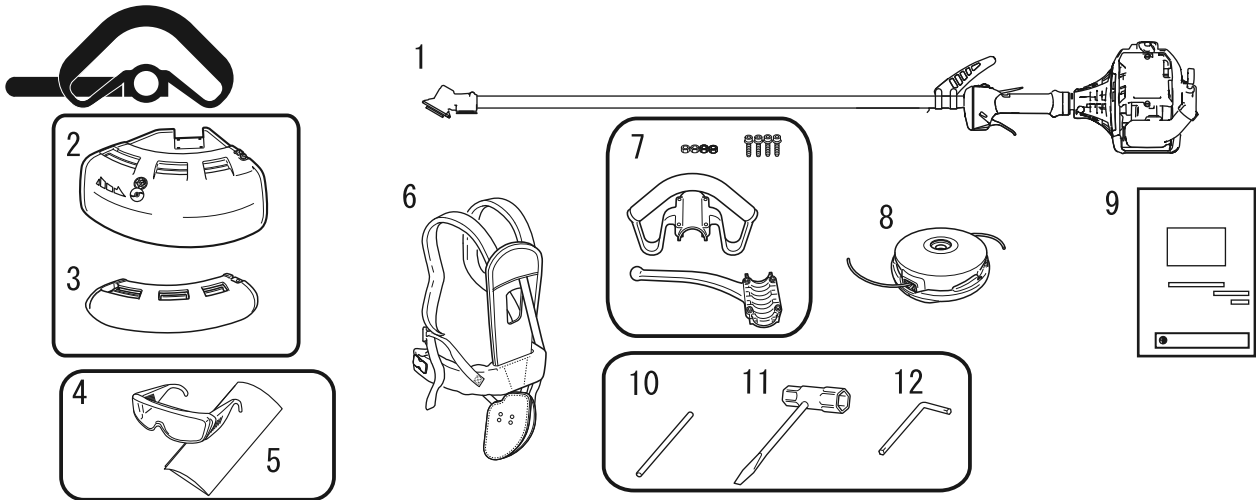
1. **Угловая передача:** имеет два привода для изменения угла оси вращения.
2. **Режущая гарнитура:** режущая головка с нейлоновой леской для срезания травы и сорняков.
3. **Режущая гарнитура 3-лезвийное режущее полотно** для срезания травы, садового мусора и сорняков.
4. **Щиток:** устройство защиты оператора от случайного контакта с режущей головкой и отбрасываемыми предметами.
5. **Обрезной нож:** предназначен для обрезания нейлоновой лески на соответствующую длину прокоса.
6. **Трубка вала:** часть изделия, выступающая в роли кожуха для вала трансмиссии.
7. **Ручка-скоба:** легкая ручка, подходит для использования с лесочной бензокосой.
8. **П-образная рукоятка:** по форме похожа на велосипедный руль и предназначена для снижения усилий при работе в сравнении с ручкой-скобой.
9. **Точка подвески:** приспособление, на котором крепится плечевой ремень.
10. **Выключатель зажигания:** ползунковый выключатель на верхней стороне корпуса курка газа, выключатель переводится вперед в положение RUN (работа) и назад в положение STOP (останов).
11. **Курок дросселя:** устройство, управляемое нажатием пальца оператора, предназначено для управления оборотами двигателя.
12. **Блокировка курка дросселя:** блокирует курок дросселя в положении холостого хода до тех пор, пока оператор не захватит рукоятку правильно.
13. **Крышка воздухоочистителя:** закрывает воздушный фильтр.
14. **Крышка топливного бака:** предназначена для закрытия топливного бака.
15. **Топливный бак:** содержит топливо, и в нем есть топливный фильтр.
16. **Рукоятка стартера:** предназначена для запуска двигателя.
17. **Кожух глушителя:** закрывает глушитель, защищая оператора от контакта с горячими поверхностями глушителя.
18. **Свеча зажигания**
19. **Плечевой ремень:** регулируемый ремень для подвешивания изделия.
20. **Кожух полотна:** при транспортировке изделия используйте соответствующий металлический кожух полотна.



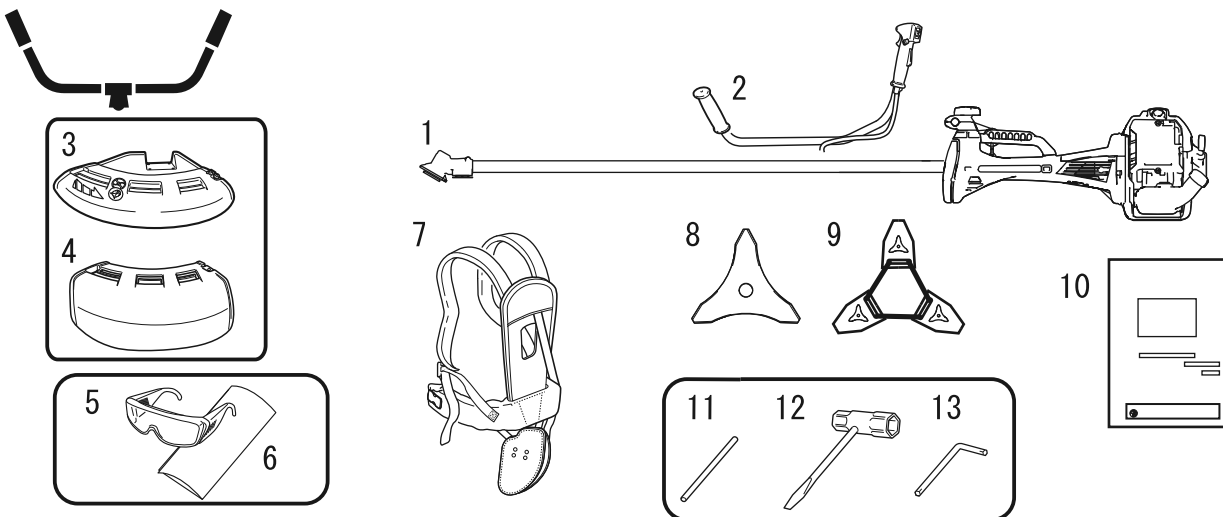
# Перед началом работы

## Упаковочный лист

- ♦ Следующие части поставляются отдельно в упаковочном ящике.
- ♦ После распаковки ящика проверьте его содержимое.
- ♦ Если какие-либо части отсутствуют или повреждены, обратитесь к дилеру.



1. Двигатель и трубка вала
2. Щиток (для лесочной режущей головки)
3. Щиток (для металлического полотна)
4. Защитные очки (соответствуют требованиям ANSI Z 87.1)
5. Предупредительная табличка
6. Плечевой ремень
7. Ручка-скоба
8. Лесочная режущая головка
9. Руководство по эксплуатации
10. Стопор
11. Торцовый ключ
12. Г-образный ключ



1. Двигатель и трубка вала
2. П-образная рукоятка
3. Щиток (для металлического полотна)
4. Щиток (для лесочной режущей головки)
5. Защитные очки (соответствуют требованиям ANSI Z 87.1)
6. Предупредительная табличка
7. Плечевой ремень
8. 3-лезвийное режущее полотно
9. Защитный кожух
10. Руководство по эксплуатации
11. Стопор
12. Торцовый ключ
13. Г-образный ключ

# Перед началом работы

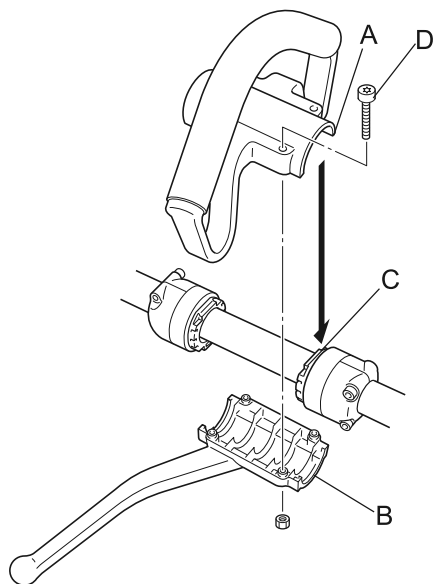
## Сборка

### ПРЕДУПРЕЖДЕНИЕ

- Внимательно прочитайте руководство по эксплуатации, чтобы правильно собрать изделие. Эксплуатация неправильно собранного изделия может привести к несчастному случаю или серьезной травме.



## Вариант с ручкой-скобой Ручка-скоба в сборе



Установить ручку-скобу и кронштейн на трубку вала.

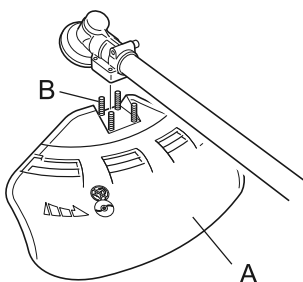
Вставить выступы на ручке-скобе (A) и кронштейне (B) в соответствующие выемки на прокладке (C) так, чтобы они вошли в прочное зацепление друг с другом, и зафиксировать их винтами (M5×35) (D).

Ослабить винты (M5×25) и отрегулировать удобное положение ручки во время эксплуатации. После регулировки хорошо затянуть болты (M5×25), чтобы зафиксировать ручку.

### ВНИМАНИЕ

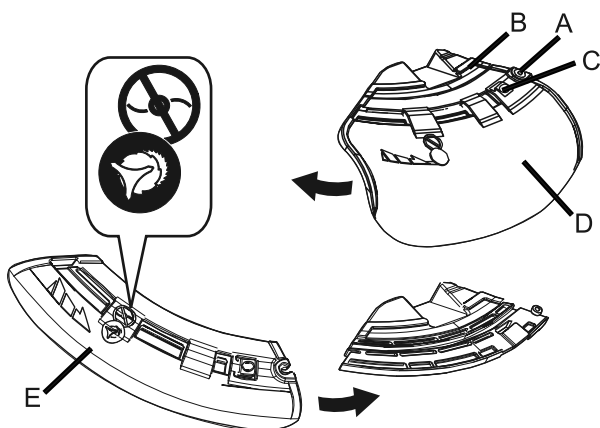
- Устанавливать рукоятку так, чтобы все предупреждающие наклейки были видны.

## Установка защитного кожуха



1. Установите защитный кожух (A) на монтажное место на угловой передаче и затяните 4 болта (B).

## Порядок замены кожуха

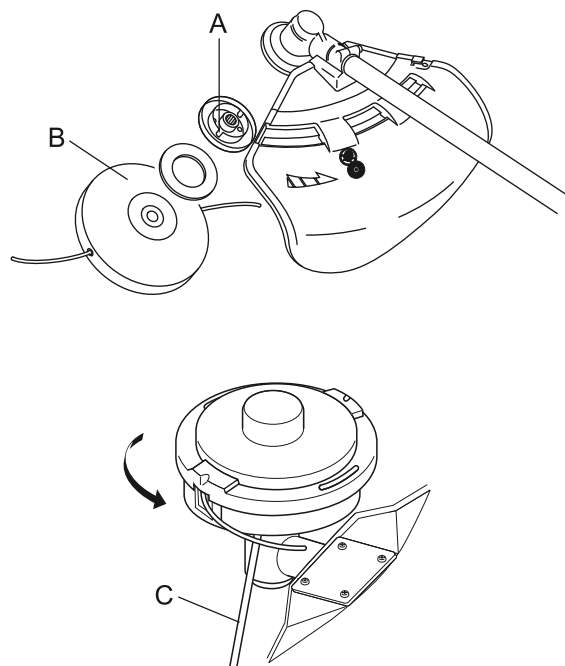


- ♦ Используются щитки двух типов, а именно: предназначенный исключительно для использования с лесочной режущей головкой и предназначенный исключительно для использования с металлическим полотном. С металлическим полотном следует использовать предназначенный для него щиток.

1. Полностью ослабить болт (A) на правой стороне кронштейна (B), чтобы сдвинуть щиток. Сам болт извлечь из кронштейна нельзя.
2. Нажимая кнопку (C), подать щиток (D) влево и снять его.
3. Установить другой щиток (E) в паз и подать его вправо до упора. Затянуть болт.

# Перед началом работы

## Установка лесочной режущей головки

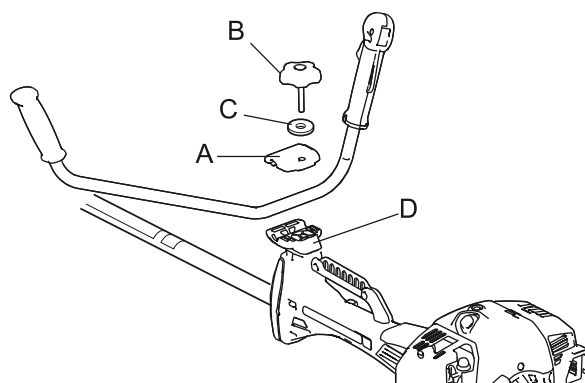


### **ВНИМАНИЕ**

○ Необходимо хорошо зафиксировать выходной вал стопором, чтобы не допустить его вращения при установке лесочной режущей головки.

1. Установить стопор в отверстие на правой стороне угловой передачи, прижимая пружину фиксатора к левой стороне.
2. Вставить стопор дальше в отверстие (A) крепления фиксатора полотна, чтобы зафиксировать выходной вал.
3. Вкрутить лесочную режущую головку (B) в вал (против часовой стрелки) до упора.
4. Снять стопор (C).

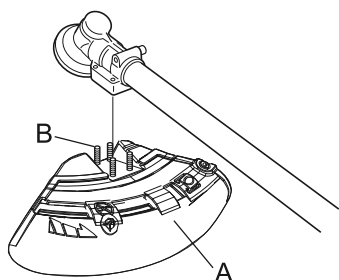
## Изделие с П-образной рукояткой П-образная рукоятка в сборе



1. Установить кронштейн (верхний) (A) для крепления ручки в кронштейн (нижний) (D) и зафиксировать ручку, слегка затянув установочный болт (8 мм) ручки.
2. Отрегулировать необходимый наклон ручки (чтобы легко было работать) и хорошо затянуть установочный болт ручки.

C: Шайба

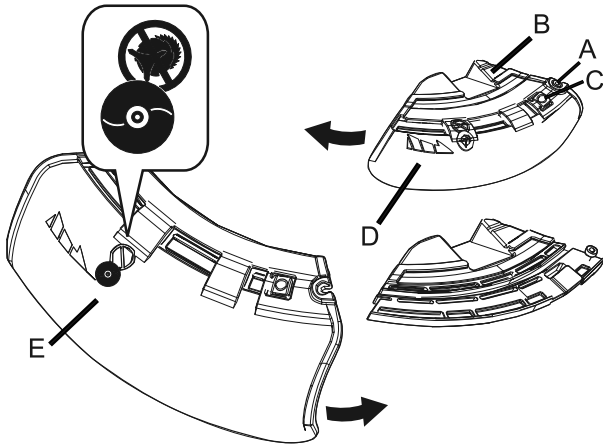
## Установка защитного кожуха



1. Установите защитный кожух (A) на монтажное место на угловой передаче и затяните 4 болта (B).

# Перед началом работы

## Порядок замены кожуха



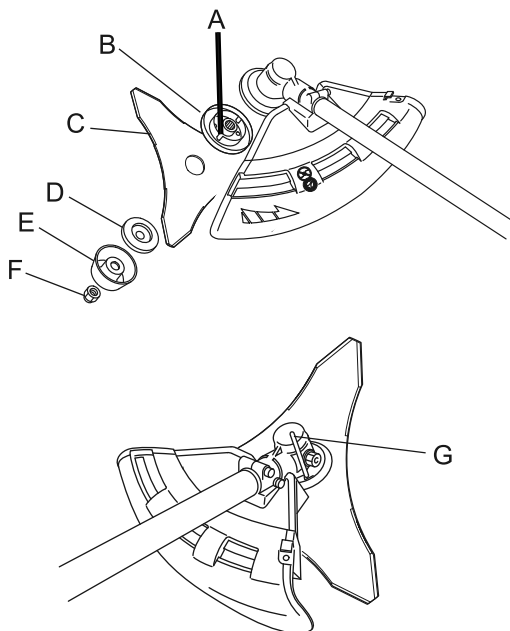
♦ Используются щитки двух типов, а именно: предназначенный исключительно для использования с лесочной режущей головкой и предназначенный исключительно для использования с металлическим полотном. При работе с лесочной режущей головкой необходимо использовать соответствующий щиток.

1. Полностью ослабить болт (А) на правой стороне кронштейна (В), чтобы сдвинуть щиток. Сам болт извлечь из кронштейна нельзя.
2. Нажимая кнопку (С), подать щиток (D) влево и снять его.
3. Установить другой щиток (Е) в паз и подать его вправо до упора. Затянуть болт.

## Установка ножа

### ПРЕДУПРЕЖДЕНИЕ

- При обращении с полотном бензокосы пользоваться прочными защитными перчатками.
  - Перед заменой полотна бензокосы во время работы обязательно выключить двигатель и убедиться в том, что лезвия остановились.
  - Перед переворачиванием изделия для замены полотна бензокосы убедиться в том, что крышка топливного бака хорошо закрыта.
  - Не устанавливать полотно бензокосы одной рукой или без помощи торцевого гаечного ключа. Аккуратно установить полотно бензокосы при помощи поставляемого торцевого гаечного ключа и хорошо затянуть его.
  - Для затяжки полотна пользоваться только поставляемым торцевым гаечным ключом, пневматический или электрический инструмент может перетянуть полотно, что приведет к повреждению гайки или выходного вала.
  - Не использовать изношенную гайку или чашеобразную шайбу, так как это может вызвать ослабление крепления полотна. Заменить их новыми.
- Несоблюдение этих требований может привести к несчастному случаю или тяжелой травме либо возгоранию.

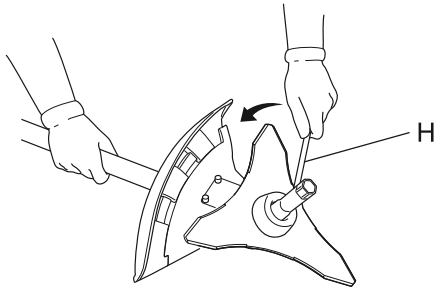


1. Необходимо осматривать ножи (С) перед установкой. Проверить их заточку. Тупые полотна могут повысить вероятность отскока бензокосы. Небольшие трещины могут разрастись и вызвать разлет частей полотна во время эксплуатации. Незамедлительно заменять ножи даже с небольшими трещинами.
2. Хорошо затянуть фиксатор полотна (В), полотно, нижний фиксатор полотна (D), колпачок (Е) и гайку (F) рукой.
3. Вставить стопор (G) в отверстие на правой стороне угловой передачи, прижимая пружину фиксатора к левой стороне.
4. Вставить стопор дальше в отверстие (А) крепления фиксатора полотна, чтобы зафиксировать выходной вал.

### ВНИМАНИЕ

- Необходимо хорошо зафиксировать выходной вал стопором, чтобы не допустить его вращения при установке полотна. В противном случае гайка крепления полотна не будет затянута достаточно хорошо.

# Перед началом работы



- Затянуть гайку (против часовой стрелки) торцовым ключом (Н). Никогда не затягивать, прикладывая вес тела. В противном случае можно сорвать резьбу гайки.

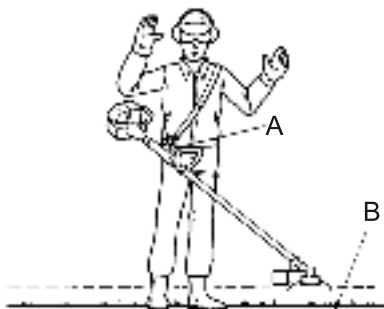
## Регулировка балансировки Регулировка плечевого ремня

### ПРЕДУПРЕЖДЕНИЕ

- Настоящим изделием могут пользоваться лица различной комплекции, но люди очень высокого роста могут испытывать трудности с регулировкой. Не используйте изделие, если режущая гарнитура касается ступней, когда изделие прикреплено к ремню.

### ВАЖНО

- Комплекция оператора может влиять на регулировку баланса. Также процедура балансировки может оказаться неэффективной на некоторых изделиях для некоторых людей. Если плечевой ремень не подходит вам или не может быть правильно отрегулирован, обратитесь к дилеру за помощью.



Инструмент для балансировки вращения режущей головки в горизонтальной плоскости

- Прилагаемые ремни пригодны для использования взрослыми людьми стандартной комплекции - ростом от 150 до 195 см и объемом талии от 60 до 140 см.
- Используйте плечевой ремень, если он есть или когда это рекомендовано руководством. Отрегулируйте плечевой ремень и точку подвески (А) на изделии таким образом, чтобы изделие висело на ремне, а режущая гарнитура находилась в нескольких сантиметрах над поверхностью земли (В).
- Режущая гарнитура и защитный кожух должны быть ориентированы горизонтально во всех точках. Подвесьте изделие на правой стороне как показано.

## Подготовка топлива

### ОПАСНОСТЬ

- Не заливаете топливо, если двигатель горячий или работает.
- Не курите и не допускайте открытого огня во время заправки.  
В противном случае топливо может воспламениться и вызвать возгорание, чреватое ожогами.



# Перед началом работы

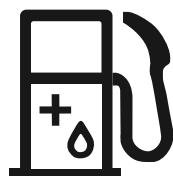
## ПРЕДУПРЕЖДЕНИЕ

- Не заправляйте топливные баки в помещении. Всегда заправляйте топливные баки вне помещений на пустом участке. Не заправляйте изделие на погрузочной платформе грузовика или в иных аналогичных местах.
- Топливные баки/емкости могут быть под давлением. Всегда медленно открывайте топливные крышки, чтобы давление выровнялось.  
В противном случае топливо может вырваться под давлением.
- Вытрите перелитое или разлитое топливо.  
Разлитое топливо может возгореться и вызвать ожоги.
- После заправки топлива убедитесь в отсутствии протечки топлива из топливопровода, прокладок топливной системы или вокруг крышки топливного бака. При обнаружении протечки топлива немедленно прекратите пользоваться изделием и обратитесь к своему дилеру за ремонтом.  
Любая протечка топлива может вызвать возгорание.
- Храните дозаправочный бак в тени вдали от огня.
- Используйте надлежащую топливную емкость.

## ВАЖНО

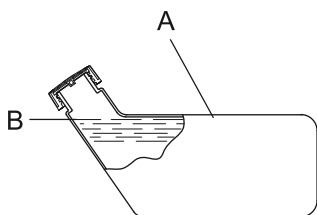
- Топливо — это смесь бензина стандартного качества с маслом для 2-тактных двигателей воздушного охлаждения (высококачественным маслом известных производителей). Рекомендуется очищенный бензин с октановым числом не менее 89. Не используйте топливо, содержащее метиловый спирт, а также топливо с более чем 10-процентным содержанием этилового спирта.
- Хранящееся топливо стареет. Не смешивайте больше топливной смеси, чем предполагается использовать в течение 30 (тридцати) дней.

### Топливо



- ◆ Рекомендуемая пропорция смешивания; 50 : 1 (2 %) для ISO-L-EGD Стандарт (ISO/CD 13738), JASO уровня FC, FD и ECHO Премиум 50 : 1 масла.
- ◆ Не смешивайте топливо в топливном баке.

### Заливка топлива



- ◆ Не заливайте топливо так, чтобы оно доходило до горловины топливного бака (A). Топливо должно достигать до указанного уровня (до плеча (B) топливного бака).
- ◆ После заправки хорошо затяните крышку топливного бака.

## Запуск двигателя

### ПРЕДУПРЕЖДЕНИЕ

При запуске двигателя особенно тщательно соблюдайте следующие меры безопасности:

- Отойдите не менее чем на 3 метра от места заправки.
- Установите изделие на ровную поверхность в хорошо вентилируемом месте.
- Убедитесь в отсутствии протечек топлива.
- Осмотрите металлические полотна на трещины.
- Проверьте затяжку гаек и болтов.
- Оставьте достаточно места вокруг изделия и не допускайте приближения к нему людей или животных.
- Запустите двигатель, установив курок дросселя в положение оборотов холостого хода.
- При запуске двигателя крепко прижмите бензокосу к земле.

Несоблюдение этих мер предосторожности может привести к несчастному случаю или травме либо даже к смертельному случаю.

- После запуска двигателя убедитесь в отсутствии необычных вибраций или звуков. Не эксплуатируйте изделие, если есть необычные вибрации или звуки. Обратитесь к своему дилеру за ремонтом. Выпадение и разрушение частей может привести к ранению или серьезной травме.

- Выхлопные газы двигателя содержат токсичные вещества. Не эксплуатируйте изделие внутри помещений или в плохо вентилируемых местах.

Токсичные вещества могут вызвать отравление.



- Не прикасайтесь к глушителю, свече зажигания, угловой передаче и другим горячим частям во время эксплуатации и сразу после работы бензокосы.

Касание горячих частей может вызвать ожоги.



- Не прикасайтесь к свече зажигания, проводу свечи зажигания и другим частям под высоким напряжением во время эксплуатации изделия.

Касание находящихся под высоким напряжением частей во время эксплуатации изделия может вызвать поражение электрическим током.



- Если во время запуска двигателя режущая гарнитура вращается даже при курке дросселя в положении оборотов холостого хода, отрегулируйте карбюратор перед началом эксплуатации изделия.

Несоблюдение этих мер предосторожности может привести к несчастному случаю или травме либо даже к смертельному случаю.

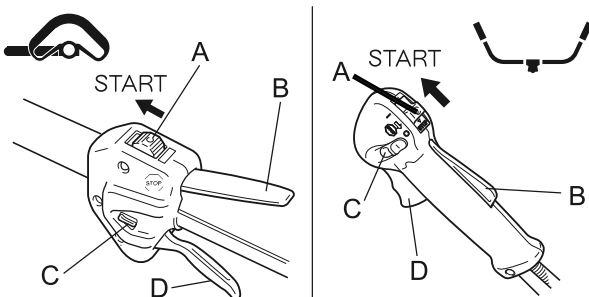
- Во время запуска двигателя с использованием фиксатора дросселя режущая гарнитура вращается. После запуска двигателя слегка нажмите на курок дросселя, чтобы отпустить фиксатор дросселя. Никогда не используйте режим приоткрытой дроссельной заслонки во время работы.

Вращающееся полотно может нанести травму.

### ПРИМЕЧАНИЕ

- Сначала тяните за рукоятку стартера медленно, а затем быстрее. Не вытягивайте тросик стартера более чем на 2/3 его длины.
- Не отпускайте рукоятку стартера во время ее возврата.

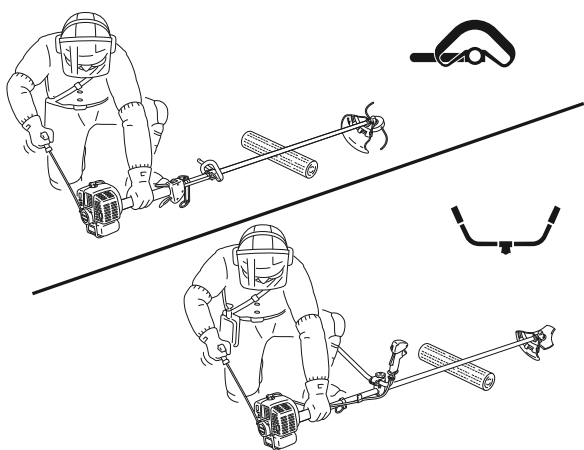
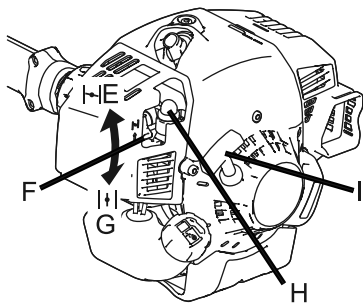
## Запуск холодного двигателя



(Если изделие находилось на хранении в течение длительного времени, подсоединить крышку свечи зажигания.)

1. Снять кожух полотна.
2. Положить изделие на ровную поверхность и при помощи бруса или аналогичного инструмента убедиться в том, что режущая гарнитура не касается поверхности земли или других препятствий.
3. Перевести выключатель зажигания (A) в положение запуска двигателя.
4. Убедиться в том, что дроссельный регулятор (D) находится в положении оборотов холостого хода.

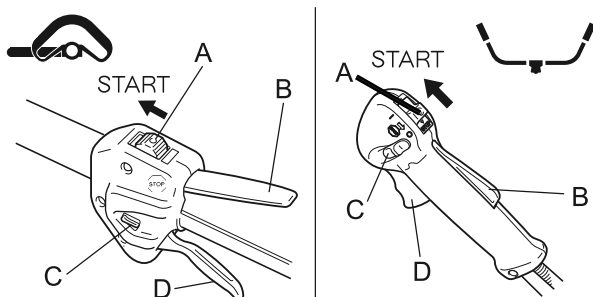
# Работа двигателя



5. Перевести рычаг заслонки (F) в положение холодного запуска (E).
6. Работать насосом подкачки (H), пока в него не поступит топливо.
7. Убедиться, что рядом никого нет, хорошо взяться как можно ближе к двигателю, как показано на рисунке, и несколько раз потянуть рукоятку (I) стартера.
8. Если послышится хлопок и двигатель сразу же остановится, перевести рычаг заслонки в рабочее положение (G) и продолжать тянуть рукоятку стартера до запуска двигателя.
9. Если двигатель не останавливается, медленно вернуть рукоятку воздушной заслонки в рабочее положение.
10. Дать двигателю прогреться на оборотах холостого хода.

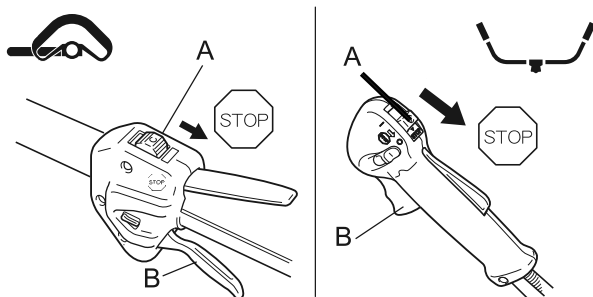
\* При затрудненном пуске двигателя использовать фиксатор (C) дросселя. (Полностью выжать дроссельный регулятор и нижний фиксатор дросселя, одновременно нажимая блокиратор (B) дроссельного регулятора, и отпустить дроссельный регулятор, чтобы включить фиксатор дросселя. После запуска двигателя слегка нажать дроссельный регулятор, чтобы сразу отпустить фиксатор дросселя.)

## Запуск прогретого двигателя



1. Переведите выключатель зажигания (A) в положение запуска двигателя.
2. Убедитесь в том, что курок (D) дросселя находится в положении оборотов холостого хода.
3. Убедитесь, что рычаг заслонки установлен в рабочее положение.
4. Если топлива в насосе подкачки не видно, работать насосом подкачки, пока в него не поступит топливо.
5. Убедитесь, что вокруг вас никого нет, хорошо возьмитесь как можно ближе к двигателю и потяните рукоятку стартера, чтобы запустить двигатель.

## Остановка двигателя



1. Переведите курок (B) дросселя в положение оборотов холостого хода и выведите двигатель на холостой ход (т. е. низкие обороты).
  2. Переведите выключатель зажигания (A) в положение остановки двигателя.
  3. При аварии немедленно остановите двигатель выключателем зажигания.
  4. Если двигатель не останавливается, переведите рычаг дросселирования в положение холодного запуска. Двигатель заглохнет и остановится (аварийный останов).
- \* Если двигатель не останавливается от выключателя зажигания, перед продолжением эксплуатации изделия проверьте и отремонтируйте выключатель зажигания у дилера.
5. Всегда отсоединяйте провод свечи зажигания от свечи зажигания, чтобы исключить возможность пуска двигателя, перед проведением обслуживания или ремонта, а также когда двигатель предполагается оставить без присмотра.



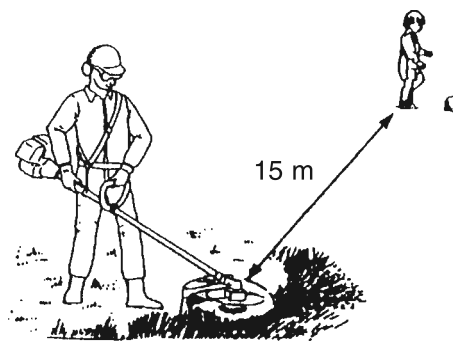
## ОПАСНОСТЬ

- **Всегда останавливайте двигатель при заедании режущей гарнитуры.**  
Внезапное возобновление движения режущей гарнитуры после устранения заедания может вызвать тяжелую травму.
- **Не эксплуатируйте изделие без установленного защитного кожуха.**  
Любые предметы, вылетающие от режущей гарнитуры, могут стать причиной несчастного случая или тяжелой травмы.

- **Зона в радиусе 15 м от изделия является опасной. При эксплуатации изделия соблюдайте следующие меры безопасности:**

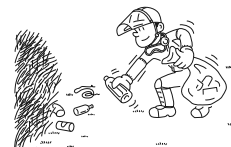
- ◆ Не разрешайте детям и другим людям или животным входить в опасную зону.
- ◆ Если кто-либо вошел в опасную зону, выключите двигатель, чтобы остановить вращение режущей гарнитуры.
- ◆ При приближении к оператору подайте ему знак, например бросьте ветку из-за пределов опасной зоны, а затем убедитесь в том, что двигатель был выключен и режущая гарнитура прекратила вращаться.
- ◆ Если бензокосами работают несколько человек, определите способы подачи знаков каждому из них и расположите их на расстоянии не менее 15 м друг от друга.

Любые предметы, вылетающие от режущей гарнитуры, и любой контакт с ней могут привести к потере зрения или смертельному случаю.



## ПРЕДУПРЕЖДЕНИЕ

- **Перед началом работы проверьте рабочую зону и удалите из нее все небольшие камни и пустые банки, которые могут рикошетировать от режущей гарнитуры, а также любые куски веревок или проволоки, которые могут наматываться на режущую гарнитуру.**  
Рикошет каких-либо предметов от режущей гарнитуры или наматывание на нее проволоки или других материалов могут привести к аварии или серьезной травме.



- **В следующих ситуациях перед проверкой частей изделия немедленно выключите двигатель и убедитесь в том, что режущая гарнитура остановилась. Замените поврежденные части.**

- ◆ Если во время работы режущая гарнитура ударилась о камень, дерево, столб или аналогичные препятствия.
- ◆ Если изделие неожиданно начинает сильно вибрировать.

Не продолжайте пользоваться поврежденными частями, так как это может привести к несчастному случаю или серьезной травме.

- **Во время работы не держите режущую гарнитуру поднятой. При работе не поднимайте режущую гарнитуру выше уровня колена.**

При поднятии режущей гарнитуры выше уровня колена плоскость вращения перемещается ближе к лицу, и любые предметы, отлетающие от режущей гарнитуры, могут привести к несчастному случаю или серьезной травме.

### Транспортировка изделия

- **При транспортировке в указанных ниже ситуациях выключите двигатель и убедитесь в том, что полотно бензокосы прекратило вращаться, а затем установите защитный кожух на полотно бензокосы и отведите от себя глушитель.**

- ◆ При перемещении к месту работы.
- ◆ При перемещении к другой рабочей зоне.
- ◆ При оставлении места работы.

Несоблюдение этих мер предосторожности может привести к ожогам или серьезной травме.

- **При транспортировке изделия на автомобиле слейте топливо из бака, установите защитный кожух полотна и хорошо закрепите изделие, чтобы не допустить его перемещения.**

Транспортировка изделия с топливом в баке в автомобиле может привести к возгоранию.

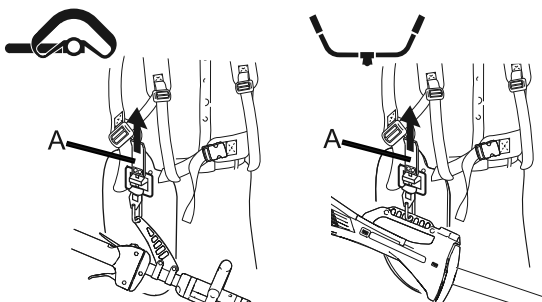
- **Никогда не эксплуатируйте изделие одной рукой.**

- **Хорошо охватите рукоятки большими пальцами и сомкните остальные пальцы на рукоятках.**



# Обрезка

## Использование плечевого ремня



Всегда правильно устанавливайте бензокосу при помощи плечевого ремня.

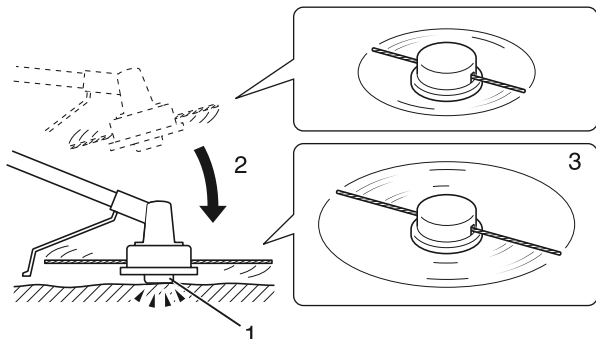
- ♦ Застегните поясной ремень. Ремень должен быть плотно застегнут.
- ♦ Закрепите изделие на ремне.
- ♦ Наденьте плечевой ремень через оба плеча и отрегулируйте ремни так, чтобы точка соединения зафиксировалась, как показано.
- ♦ Проверьте правильность регулировки, перемещая режущую гарнитуру над грунтом.
- ♦ При необходимости заново отрегулируйте положение точки подвески.
- ♦ Плечевой ремень оснащен механизмом аварийного сброса. При возгорании или иной аварийной ситуации потяните аварийный язычок (А) вверх, чтобы сбросить изделие с себя.

## Основные операции с использованием лесочной режущей головки

### ПРЕДУПРЕЖДЕНИЕ

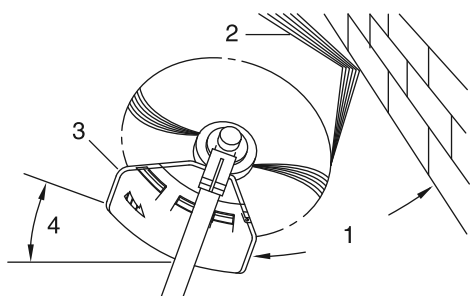
- Нарушение правил обращения с режущей гарнитурой может стать причиной травм. Прочитать и соблюдать все инструкции по технике безопасности, приведенные в данном руководстве.
- Использовать только режущую гарнитуру, рекомендованную YAMABIKO CORPORATION.
- Излишки нейлоновой лески, выходящие за пределы обрезного ножа, могут вылететь, когда лесочная режущая головка начнет вращаться после регулировки длины лески. Несоблюдение этих требований может привести к несчастному случаю или тяжелой травме.

## Регулировка нейлоновой лески



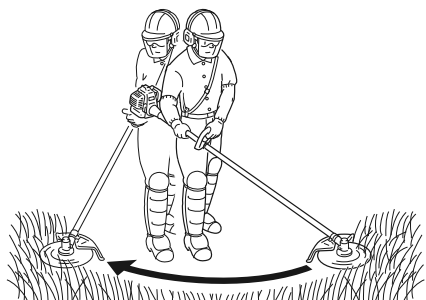
- ♦ Не эксплуатировать лесочную режущую головку на оборотах свыше 10 000 об/мин.
  - ♦ При высвобождении нейлоновой лески с катушки следует слегка постукивать нажимной рукояткой катушки о поверхность земли при оборотах ниже 4500 об/мин.
  - ♦ Обрезной нож, расположенный на щитке, предназначен для автоматической регулировки прокоса за счет равномерного обрезания нейлоновой лески при начале вращения режущей гарнитуры.
  - ♦ При прокосе меньше максимального необходимо обрезать две нейлоновые лески на одинаковую длину.
1. Нажимная рукоятка
  2. Слегка ударить нажимной рукояткой о поверхность земли
  3. Высвобождение нейлоновой лески

## Стрижка



- ♦ Осторожно подвести триммер к подрезаемому материалу. Немного наклонить головку, чтобы отходы вылетали в сторону от оператора. Приближаться к преграде (забор, дерево или стена) следует под таким углом, чтобы отходы не ricochetили в сторону оператора.
  - ♦ Медленно перемещать лесочную режущую головку, пока трава не будет подстрижена до самой преграды, но не прижимать леску к преграде. При стрижке по проволочной сетке или ограждению из проволочной сетки не приближайте леску к проволоке. Если зайти слишком далеко, леска обмотается вокруг проволоки.
  - ♦ Стрижка может производиться путем подстригания стеблей сорняков по одному. Установить лесочную режущую головку рядом с нижней частью сорняка, но не с его верхней частью, так как в этом случае сорняк будет вибрировать и зацепится за леску. Вместо одновременного удаления сорняков, лучше удалять стебли по одному кончиком лески.
1. Угол к стене

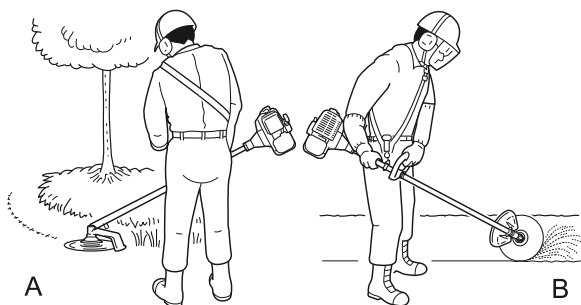
## Кошение



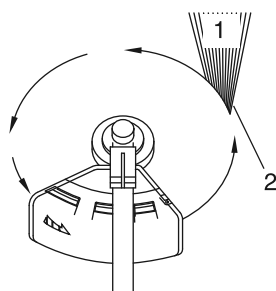
2. Отходы
3. Сторона с ножом поднята
4. Угол к земле

- ♦ Это удаление или скашивание травы на больших площадях путем перемещения триммера по дуге. Двигайтесь плавно, не прикладывая усилий. Не пытайтесь рубить траву. Чтобы при кошении обрезки вылетали в сторону от оператора, следует наклонить лесочную режущую головку. Затем следует вернуть инструмент назад для следующего хода. Если оператор хорошо защищен от вылетающих в его сторону обрезков, можно косить в обоих направлениях.

## Удаление растительного покрова и обработка границ

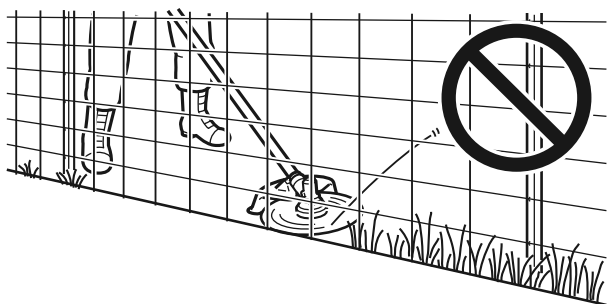


- ♦ Кошение в обоих направлениях выполняется с наклоненной под крутым углом лесочной режущей головкой. Удаление покрова (А) — это удаление надземной части растений таким образом, чтобы земля осталась голой. Обрамление (В) — это подрезка травы в тех местах, где она выходит на тротуар или дорогу. И во время удаления покрова, и во время обрамления следует держать устройство под крутым углом так, чтобы грязь и камни не отлетали в сторону оператора даже рикошетом.
- ♦ Хотя рисунки показывают, как осуществлять удаление покрова и обработку границ, каждый оператор должен найти для себя такие углы, которые соответствуют его комплекции и рабочей ситуации.



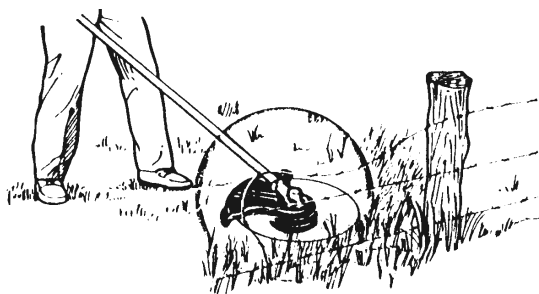
- ♦ Практически для всех операций обрезки рекомендуется наклонять лесочную режущую головку так, чтобы соприкосновение осуществлялось на той части окружности лески, которая отходит от оператора и щитка (см. соответствующий рисунок). Отбрасываемые отходы будут направляться от оператора.
- ♦ Наклон головки в другую сторону приведет к отбрасыванию отходов в сторону оператора. Расположение лесочной режущей головки параллельно поверхности земли, при котором обрезка происходит по всей окружности лески, отходы будут отбрасываться на оператора, сопротивление будет уменьшать обороты двигателя, а оператор израсходует большое количество лески.
- ♦ Лесочная режущая головка вращается против часовой стрелки. Нож будет находиться на левой стороне щитка.

1. Отходы
2. Резать на этой стороне



- ♦ Не приближать леску к толстым сорнякам, деревьям или сетчатым ограждениям.
- ♦ Попадание лески в проволочную сетку, сетчатое ограждение или густой кустарник приведет к отбрасыванию оторванной лески в оператора. При работе следует приближаться вплотную к преграде, но никогда не направлять леску внутрь или сквозь преграду. Не стричь слишком близко к препятствиям и преградам.

# Обрезка



- ♦ Не допускать соприкосновения лески с оборванным проволочным ограждением. Части проволоки могут быть отброшены при высоких рабочих оборотах.

## Основные операции обрезки с использованием металлического полотна

### ПРЕДУПРЕЖДЕНИЕ

- При обрезке соблюдайте следующие инструкции.

- ♦ Проверьте надежность затяжки полотна бензокосы.
- ♦ Замените поврежденный или треснувший защитный кожух.
- ♦ Замените изношенное полотно бензокосы.
- ♦ Не режьте грунт полотном.
- ♦ Не используйте тупое, погнутое, потрескавшееся полотно, а также полотно, имеющее изменение цвета и изношенную или поврежденную гайку.
- ♦ Не разгоняйте двигатель до максимальных оборотов без нагрузки.

Несоблюдение этих требований может привести к несчастному случаю или серьезной травме.

- Используйте только режущую garnитуру, рекомендованную YAMABIKO CORPORATION.

- Тип используемого полотна должен соответствовать типу и размеру срезаемого материала. Неподходящее или тупое полотно может привести к серьезным травмам. Полотна должны быть острыми. Тупые полотна могут повысить вероятность отскока и нанесения травмы себе и другим лицам.

- ♦ Пластиковые/нейлоновые полотна для срезания травы/сорняков можно использовать с головкой с нейлоновой леской. Не используйте такое полотно для срезания толстых сорняков или кустов.
- ♦ 3-лезвийное полотно специально предназначено для срезания сорняков и травы. Во избежание травм в результате отдачи или поломки полотна не используйте 3-лезвийное полотно для обрезки кустов или деревьев.
- ♦ 8-зубчатое полотно для сорняков/травы предназначено для срезания травы, садового мусора и толстых сорняков. Не используйте такое полотно для срезания кустов или толстых веток диаметром 19 мм или больше.
- ♦ 22-зубчатое полотно для расчистки предназначено для срезания поросли и молодых деревьев диаметром до 64 мм.
- ♦ 80-зубчатое полотно для кустов предназначено для срезания кустов и поросли диаметром до 13 мм.

Поврежденные или разрушенные полотна могут привести к несчастным случаям и серьезным травмам.

#### Отскок

- Отскок возникает при контакте полотна бензокосы с деревом, столбом, камнем или другим твердым предметом при вращении полотна на высоких оборотах и представляет собой мощную и быструю отдачу.

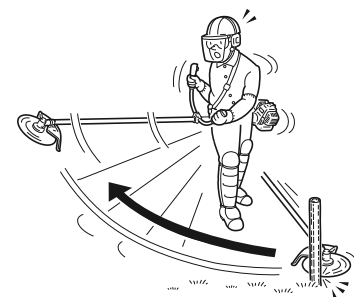
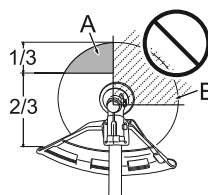
- Отскок может привести к потере контроля над изделием и очень опасен.

- В частности, удар переднего правого сектора полотна (B) бензокосы о куст или аналогичный предмет полотно бензокосы вызовет резкую отдачу изделия назад вправо.

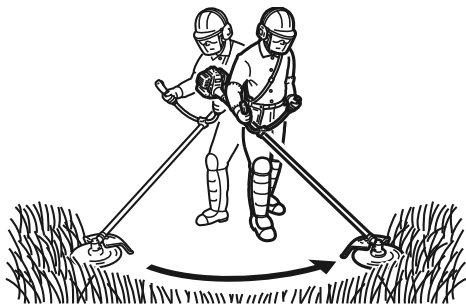
- Чтобы не допустить отскока, не режьте в направлении слева направо. Тщательно следите за тем, чтобы полотно бензокосы не ударялось о какие-либо твердые предметы.

- Выполняйте обрезку так, чтобы срезаемый объект соприкасался с полным на расстоянии 1/3 дюйма от передней кромки левой стороны (A).

Несоблюдение этого требования может привести к травме или смертельному случаю.



## Кошение сорняков



- ♦ Кошение выполняется вождением режущей гарнитуры из стороны в сторону в горизонтальной плоскости по дуге. Таким образом можно быстро выкашивать большие площади травы и сорняка. Кошение не должно использоваться для крупных, прочных сорняков или лесных порослей.
- ♦ Если молодое дерево или кустарник захватят режущую гарнитуру, не используйте режущую гарнитуру в качестве рычага, чтобы высвободить изделие, поскольку это приведет к повреждению режущей гарнитуры.
- ♦ Вместо этого остановите двигатель и извлеките молодое дерево или кустарник, чтобы освободить ножи.

# Обслуживание и уход

## ПРЕДУПРЕЖДЕНИЕ

При проверке и обслуживании изделия после использования соблюдайте следующие меры предосторожности:

- Выключите двигатель и не проверяйте и не обслуживайте изделие, пока двигатель не остынет.  
Опасность ожогов!
- Перед проверкой и обслуживанием снимите крышку свечи зажигания.  
Внезапный запуск изделия может привести к несчастному случаю.

## ВАЖНО

- Для проверки и обслуживания необходимы специальные знания. Если вы не можете самостоятельно проверить или обслужить изделие или устранить неисправность, обратитесь к своему дилеру. Не пытайтесь разобрать изделие.

## Рекомендации по обслуживанию

| Деталь               | Обслуживание                              | Страница | Перед работой | Ежемесячно |
|----------------------|---|----------|---------------|------------|
| Воздушный фильтр     | Очистка / Замена                          | 23       | •             |            |
| Топливный фильтр     | Проверка / Очистка / Замена               | 23       | •             |            |
| Свеча зажигания      | Проверка / Очистка / Регулировка / Замена | 25       |               | •          |
| Карбюратор           | Регулировка / Замена и регулировка        | 23       |               | •          |
| Система охлаждения   | Проверка / Очистка                        | 24       | •             |            |
| Глушитель            | Проверка / Затяжка                        | 24       | •             |            |
| Глушитель            | Очистка                                   | 24       |               | •**        |
| Приводной вал        | Смазка                                    | 25       |               | •**        |
| Угловая передача     | Смазка                                    | 25       |               | •*         |
| Стартер              | Проверка                                  | -        | •             |            |
| Обрезной нож         | Проверка / Очистка                        | -        | •             |            |
| Топливная система    | Проверка                                  | 23       | •             |            |
| Винты, болты и гайки | Проверка, затяжка / Замена                | -        | •             |            |

\* Или 50 часов, в зависимости от того, что наступит раньше. \*\* Или 100 часов, в зависимости от того, что наступит раньше.

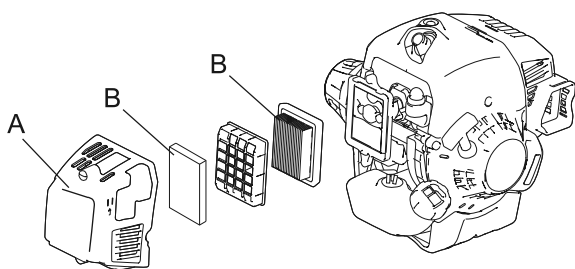
## ВАЖНО

- Указаны максимальные временные интервалы. Интенсивность эксплуатации изделия и ваш опыт определяют, как часто необходимо проводить процедуры по уходу за изделием.

## Обслуживание и уход

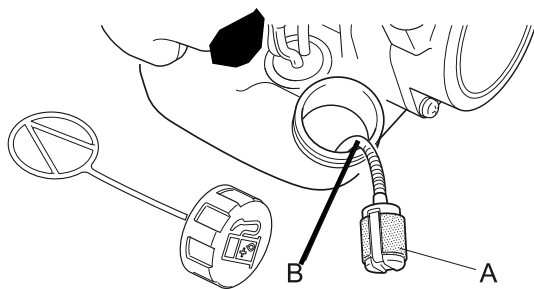
При возникновении вопросов или проблем обращайтесь к своему дилеру.

## Очистка воздухоочистителя



1. Закройте воздушную заслонку. Ослабьте винт и снимите крышку (А) воздухоочистителя.
2. Снимите воздушный фильтр (В) (воздушный фильтр находится в крышке воздухоочистителя).
3. Удалите загрязнения с фильтра либо продуйте его воздухом.
4. Установите фильтр на место.
5. Установите крышку на место и затяните винт.

## Замена топливного фильтра



1. Используйте кусок металлической проволоки или что-либо подобное для извлечения топливного фильтра (А) через горловину топливного бака.
2. Извлеките старый фильтр из топливопровода (В).
3. Установите новый топливный фильтр.

### ПРИМЕЧАНИЕ

- Если фильтр сильно загрязнен или больше не встает на место, замените его.

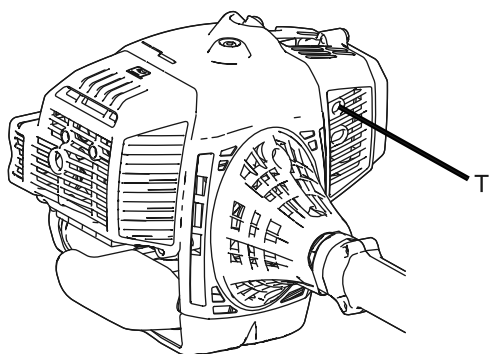
## Регулировка карбюратора

### ПРЕДУПРЕЖДЕНИЕ

- Во время регулировки карбюратора режущая гарнитура может перемещаться. Примите меры к предотвращению травм.

### ВНИМАНИЕ

- Винт (Т) регулировки оборотов холостого хода должен быть отрегулирован так, чтобы во время запуска двигателя режущая гарнитура не вращалась.
- Если карбюратор неисправен, обратитесь к своему дилеру.



Каждое изделие проверяется на заводе, и карбюратор настраивают так, чтобы он обеспечивал максимальную производительность.

Перед регулировкой карбюратора необходимо прочистить или заменить воздухоочиститель, запустить двигатель и дать ему поработать несколько минут для прогрева до рабочей температуры.

Порядок регулировки карбюратора:

Поворачивать винт (Т) регулировки оборотов холостого хода по часовой стрелке до тех пор, пока режущая гарнитура не начнет вращаться, а затем поворачивать винт (Т) против часовой стрелки до останова режущей гарнитуры. Вывернуть винт (Т) против часовой стрелки на еще 1 оборот.

# Обслуживание и уход

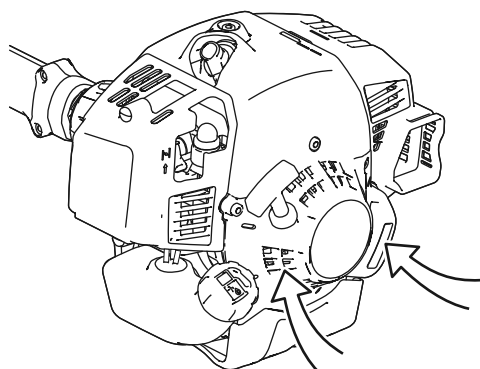
## Обслуживание системы охлаждения

### ВАЖНО

○ Для обеспечения работы двигателя в оптимальном тепловом режиме воздух должен свободно проходить через ребра охлаждения цилиндра. Поток воздуха отводит тепло от двигателя. Перегрев и заклинивание двигателя возможны, если:

- ♦ каналы охлаждения забиты, не пропускают охлажденный воздух к цилиндру;
- ♦ пыль и мусор скопились на внешней стороне цилиндра, и эти скопления препятствуют подаче воздуха к двигателю, нарушая теплообмен.

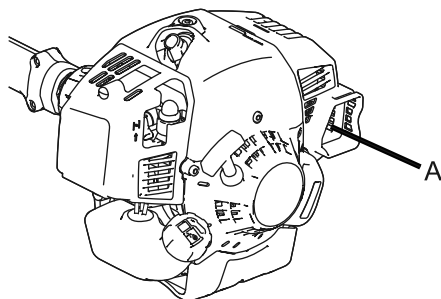
Освобождение каналов охлаждения от загрязнений и очистка ребер охлаждения цилиндра входит в понятие «Нормальное обслуживание». Любая неисправность, произошедшая по причине недостатка обслуживания, гарантийным случаем не является.



Воздухозаборник

- ♦ Не допускать попадания грязи на двигатель и решетку воздухозаборника.

## Очистка глушителя

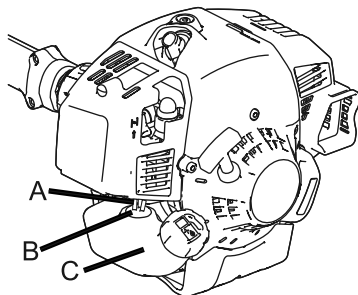


- ♦ Отложения нагара в глушителе (A) вызывают падение мощности и перегрев двигателя. необходимо регулярно проверять искрогасящий экран. Очищайте глушитель от отложений.

### ВАЖНО

Не снимайте крышку глушителя. При необходимости обратитесь к дилеру.

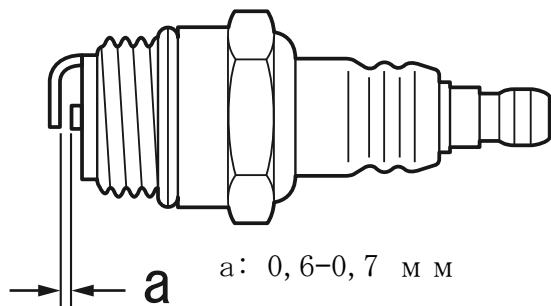
## Проверьте топливную систему



- ♦ Проверять перед каждым использованием.
- ♦ После заправки топлива убедиться в отсутствии протечки топлива из области топливного шланга (A), топливной прокладки (B) или крышки (C) топливного бака.
- ♦ Протечка или просачивание топлива чреваты возгоранием. Немедленно прекратить пользоваться изделием и обратиться к дилеру за проверкой или заменой.

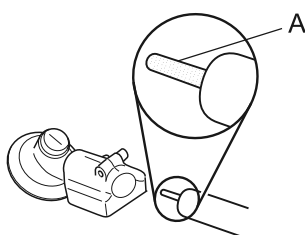


## Проверьте свечу зажигания



1. Проверьте зазор между электродами свечи зажигания. Правильный зазор составляет 0,6–0,7 мм.
  2. Проверьте электроды на износ.
  3. Проверьте изоляцию свечи на наличие масла и нагара.
  4. Если клеммы электрода изношены или на керамических частях есть трещины, замените их новыми.
  5. Затяните с усилием 15–17 Н м (150–170 кгс см).
- \* Проверку свечи зажигания (дает она искру или нет) должен выполнять дилер.

## Смазка ведущего вала

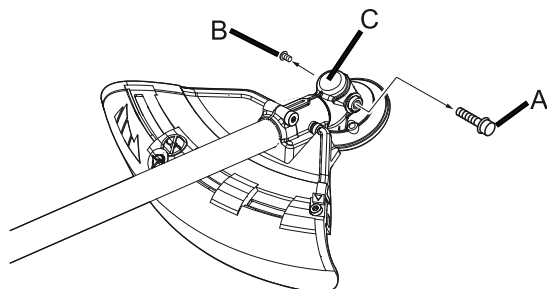


Осматривайте приводной вал (А) каждые 100 часов наработки и смазывайте его, если смазка недостаточна.

### ПРИМЕЧАНИЕ

Используйте качественную смазку на основе лития.

## Угловая передача



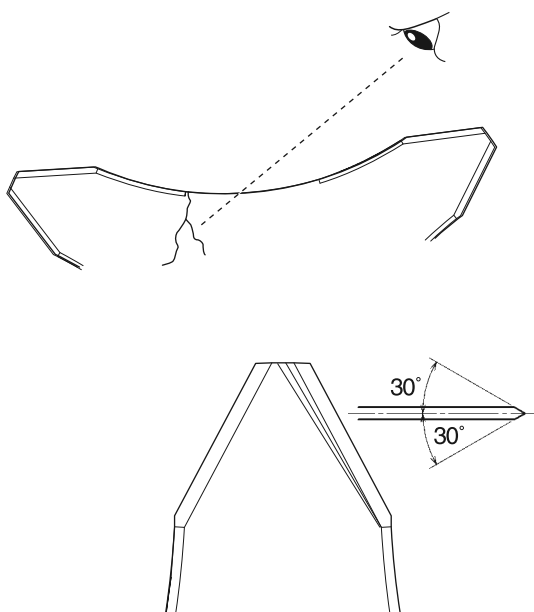
1. Снять заглушку (А) и выкрутить сливной винт (В) на угловой передаче (С).
2. Добавлять смазку в передачу до тех пор, пока не будет вытеснена старая смазка. При необходимости использовать насос низкого давления.

### ПРИМЕЧАНИЕ

Использовать качественную смазку на основе лития.

3. Установить заглушку и сливной винт на место.

## Проверка ножа

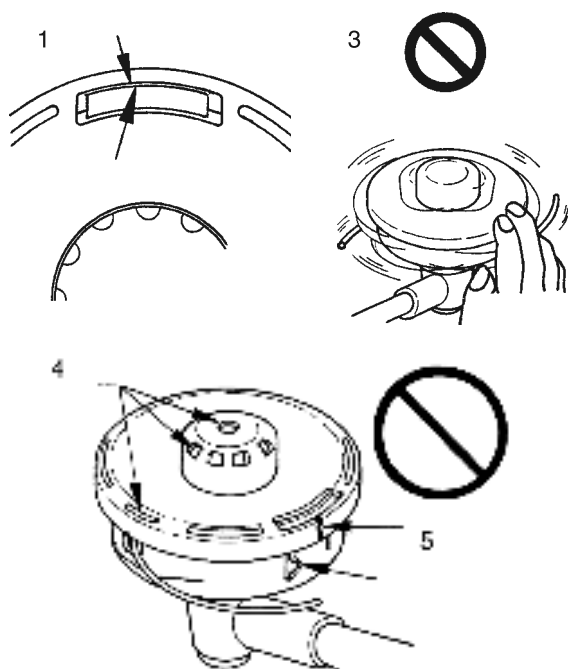


- ♦ Использовать только полотно, рекомендованное производителем для этой модели.
- ♦ При обнаружении трещины на полотне заменить его новым.
- ♦ Убедиться, что полотно установлено правильно в соответствии с инструкциями.

- ♦ Если режущее полотно затупится вследствие износа, перевернуть его для дальнейшего использования.
- ♦ Появление на полотне скола или изгиба приведет к появлению вибрации. Заменить полотно новым.
- ♦ При установке полотна равномерно заточить 3 режущих кромки с помощью плоского напильника, как показано на рисунке. В противном случае будет нарушена балансировка, что вызовет вибрацию.

# Обслуживание и уход

## Проверка лесочной режущей головки



1. Убедиться в том, что внешняя сторона 2 защелок корпуса почти полностью достает до внешней стороны соответствующего отверстия крышки.
2. Проверить крепление режущей головки на триммере, при необходимости затянуть.
3. Проверить режущую головку на изгиб или посторонние шумы, вращая ее рукой. Изгиб или посторонние шумы могут привести к возникновению посторонней вибрации или отсоединению крепления триммера во время вращения, это опасно.
4. Проверить крышку и нажимную рукоятку на износ. При выбоинах на нижней части нажимной рукоятки или на нижней части крышки рядом с выходным отверстием нейлоновой лески немедленно заменить их новыми.
5. Проверить режущую головку на трещины или сколы. Следует незамедлительно заменять детали со сколами или трещинами новыми.

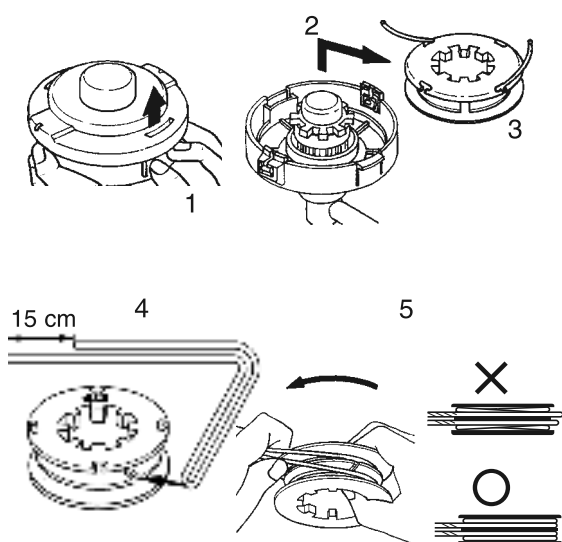
## Замена нейлоновой лески

### ОПАСНО

- **Пред заменой частей остановить двигатель триммера и убедиться в том, что лесочная режущая головка прекратила вращаться.**  
Несоблюдение этого требования может привести к несчастному случаю или тяжелой травме.

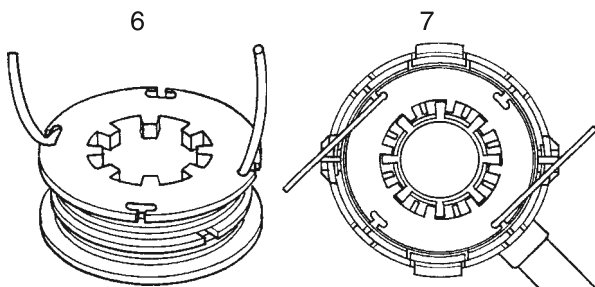
### ПРЕДУПРЕЖДЕНИЕ

- **Использовать только гибкую, неметаллическую леску, рекомендованную YAMABIKO CORPORATION.**  
Несоблюдение этих требований может привести к несчастному случаю или тяжелой травме.

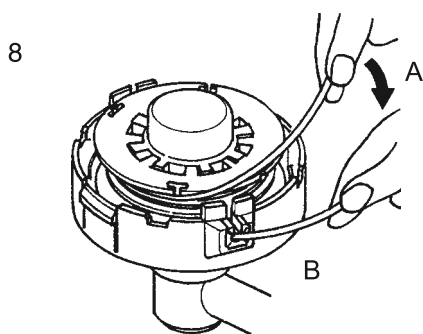


1. Нажать стопорные защелки (в двух местах) и снять крышку, подняв ее. Легче снимать одну за другой.
2. Снять катушку.
3. Когда нейлоновая леска в катушке почти использована, вытянуть оставшуюся леску из катушки и намотать новую леску согласно указаниям пункта (4) и далее. Если леска в катушке расплавилась и склеилась, удалить ее, отслаивая расплавленную и склеенную часть, и намотать новую согласно указаниям пункта (4) и далее.
4. Согнуть леску на расстоянии 15 см от центра и зацепить изогнутую часть за зубец промежуточной проставки.
5. Хорошо намотать леску в паз катушки, соблюдая левостороннее направление намотки.

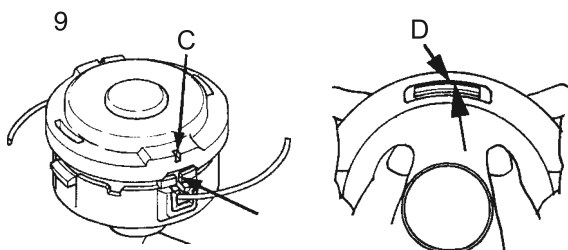
# Обслуживание и уход



6. Когда леска намотана до конца, вставить оба ее конца в соответствующую выемку для удерживания лески в натянутом состоянии, оставив концы лески длиной 10 см.
7. Установить катушку в корпус так, чтобы была видна маркированная сторона.



8. Вытянуть леску из корпуса. (А) Вытянуть леску из соответствующего паза для удержания лески и (В) пропустить ее через паз в соответствующем ушке.



9. Установить крышку и корпус. (С) Совместить метку паза с пазом в ушке и (D) вставить защелки корпуса в соответствующее отверстия на крышке так, чтобы защелки плотно зашли в них.

## ОПАСНО

Убедиться в том, что внешняя сторона каждой из защелок корпуса почти полностью достает до внешней стороны соответствующего отверстия крышки. Их неплотная установка может привести к слету крышки или вылету внутренних деталей во время вращения режущей головке, что опасно.

# Обслуживание и уход

Таблица поиска и устранения неисправностей

| <b>ВАЖНО</b>   |   |   |  |
|--|---|---|--|
| <p>○ Использовать только оригинальные запчасти и расходные материалы и указанные продукты и компоненты. Использование запчастей других производителей и не указанных компонентов может привести к неисправности.</p> |   |   |  |
| Неисправность  | Диагностика                             | Причина   | Устранение   |
| Двигатель не запускается   |   | <ol style="list-style-type: none"> <li>1. Нет топлива в топливном баке</li> <li>2. Выключатель находится в положение останова двигателя.</li> <li>3. Чрезмерная подача топлива.</li> <li>4. Электрическая неисправность</li> <li>5. Неисправность или заедание внутри карбюратора</li> <li>6. Внутренняя неисправность двигателя</li> </ol> | <ol style="list-style-type: none"> <li>1. Залить топливо</li> <li>2. Перевести в положение «ПУСК»</li> <li>3. Запустить двигатель после обслуживания</li> <li>4. Проконсультироваться с дилером</li> <li>5. Проконсультироваться с дилером</li> <li>6. Проконсультироваться с дилером</li> </ol> |
| Затрудненный запуск двигателя, неустойчивые обороты  | Топливо подается в переливную трубку    | <ol style="list-style-type: none"> <li>1. Ухудшились характеристики топлива</li> <li>2. Неисправность карбюратора</li> </ol>  | <ol style="list-style-type: none"> <li>1. Залить новое топливо</li> <li>2. Проконсультироваться с дилером</li> </ol>   |
|  | Топливо не подается в переливную трубку | <ol style="list-style-type: none"> <li>1. Засорен топливный фильтр</li> <li>2. Засорена топливная система</li> <li>3. Заедание внутренних частей карбюратора</li> </ol>   | <ol style="list-style-type: none"> <li>1. Прочистить или заменить</li> <li>2. Проконсультироваться с дилером</li> <li>3. Проконсультироваться с дилером</li> </ol>   |
|  | Свеча зажигания грязная или влажная     | <ol style="list-style-type: none"> <li>1. Ухудшились характеристики топлива</li> <li>2. Неправильный межэлектродный зазор</li> <li>3. Отложения нагара</li> <li>4. Электрическая неисправность</li> </ol>   | <ol style="list-style-type: none"> <li>1. Заменить</li> <li>2. Заменить</li> <li>3. Заменить</li> <li>4. Проконсультироваться с дилером</li> </ol>   |
| Двигатель запускается, но обороты не повышаются  |   | <ol style="list-style-type: none"> <li>1. Грязный воздушный фильтр</li> <li>2. Грязный топливный фильтр</li> <li>3. Засорен топливный канал</li> <li>4. Неправильная регулировка карбюратора</li> <li>5. Засорено выхлопное отверстие или отверстие глушителя</li> </ol>  | <ol style="list-style-type: none"> <li>1. Прочистить или заменить</li> <li>2. Прочистить или заменить</li> <li>3. Проконсультироваться с дилером</li> <li>4. Отрегулировать</li> <li>5. Прочистить</li> </ol>  |
| Двигатель останавливается  |   | <ol style="list-style-type: none"> <li>1. Неправильная регулировка карбюратора</li> <li>2. Электрическая неисправность</li> </ol>   | <ol style="list-style-type: none"> <li>1. Отрегулировать</li> <li>2. Проконсультироваться с дилером</li> </ol>   |
| Двигатель не останавливается   |   | <ol style="list-style-type: none"> <li>1. Неисправность выключателя.</li> </ol>   | <ol style="list-style-type: none"> <li>1. Выполнить аварийный останов двигателя и проконсультироваться с дилером</li> </ol>  |
| Режущая гарнитура вращается на оборотах холостого хода двигателя   |   | <ol style="list-style-type: none"> <li>1. Неправильная регулировка карбюратора</li> <li>2. Повреждена пружина муфты</li> </ol>  | <ol style="list-style-type: none"> <li>1. Отрегулировать</li> <li>2. Проконсультироваться с дилером</li> </ol>   |

- ♦ При неисправностях, не указанных в таблице выше, или им аналогичных проконсультируйтесь с дилером.
- ♦ По вопросам утилизации изделия или его частей в соответствии с национальным законодательством проконсультируйтесь с дилером.

## Хранение

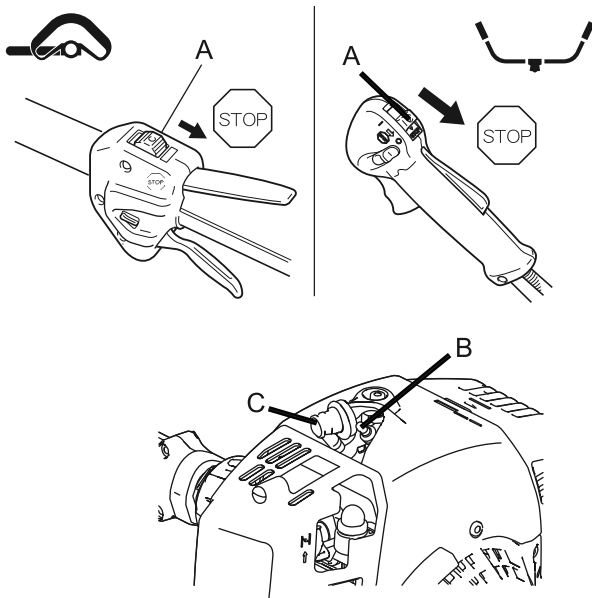
### Долгосрочное хранение (30 дней и больше)

#### ПРЕДУПРЕЖДЕНИЕ

- Не храните изделие в герметичных местах, где могут скопиться топливные пары, или вблизи открытого огня или искр. Это может вызвать возгорание.



При долгосрочном хранении изделия (30 дней или больше) необходимо обеспечить соблюдение следующих мер предосторожности:



1. Слить все топливо из топливного бака.
2. Несколько раз поработать насосом подкачки, чтобы удалить из него топливо.
3. Запустить двигатель и дать ему поработать на оборотах холостого хода, пока он сам не остановится.
4. Перевести выключатель зажигания (A) в положение останова двигателя.
5. Когда бензокоса достаточно охладится, полностью очистите ее внешнюю поверхность от смазки, масла, грязи и других загрязнений.
6. Проводить периодические проверки, приведенные в этом руководстве.
7. Проверить затяжку винтов и гаек. Затянуть ослабленные.
8. Снимите свечу зажигания (B) и добавьте соответствующее количество (примерно 10 мл) чистого, нового масла для 2-тактных двигателей в цилиндр через установочное гнездо.
9. Положить чистую ткань на установочное гнездо свечи зажигания.
10. 2–3 раза потянуть рукоятку стартера, чтобы распределить моторное масло по цилиндру.
11. При этом необходимо следить за положением поршня через отверстие свечи зажигания. Медленно тянуть рукоятку стартера до тех пор, пока поршень не займет положение верхней мертвой точки; оставить поршень в этом положении.
12. Установить свечу зажигания. (Не устанавливайте крышку (C) свечи зажигания.)
13. Установите защитный кожух на полотно бензокосы и оберните блок двигателя пластиковым пакетом или другим материалом. Храните изделие в сухом, незапыленном месте, недоступном для детей.

# Технические характеристики

|   |                                      | SRM-420ES   |                                     |
|---|--------------------------------------|---|-------------------------------------|
|   |                                      | L   | U                                   |
| <b>Внешние размеры:</b> Длина × Ширина × Высота   | мм                                   | 1840 × 355 × 287  | 1840 × 680 × 510                    |
| <b>Масса:</b><br>Изделия без режущей гарнитуры и щитка (ISO 11806)                            | кг                                   | 7,8   | 8,5                                 |
| Изделия с топливом, указанной режущей гарнитурой, щитком и ремнем                             | кг                                   | 9,9   | 10,5                                |
| <b>Емкость:</b> топливный бак   | л                                    | 0,79  |                                     |
| <b>Режущая гарнитура:</b><br>Лесочная режущая головка   |                                      | DS-5  |                                     |
| Диаметр лески   | мм                                   | 3,0   |                                     |
| Длина лески   | м                                    | 3   |                                     |
| Резьба  |                                      | Левый M10×1,25  |                                     |
| Номинальный диаметр полотна   | мм                                   |   | 255                                 |
| Номинальная толщина полотна   | мм                                   |   | 3,0                                 |
| Количество режущих зубьев   |                                      |   | 3                                   |
| Диаметр центрального отверстия полотна  | мм                                   |   | 25,4                                |
| Частота вращения полотна при максимально допустимых оборотах двигателя                        | об/мин                               |   | 10 000                              |
| <b>Передаточное число:</b> передаточное число и смазка  |                                      | Понижение 1,33 и качественная литиевая смазка   |                                     |
| <b>Направление вращения выходного вала, вид сверху:</b>                                       |                                      | Против часовой стрелки  |                                     |
| <b>Двигатель:</b> тип   |                                      | 2-тактный, одноцилиндровый, с воздушным охлаждением   |                                     |
| Рабочий объем двигателя   | мл (см <sup>3</sup> )                | 41,5  |                                     |
| Максимальная эффективная тормозная мощность вала, измеренная по ISO 8893                      | кВт                                  | 1,78  |                                     |
| Рекомендованные обороты холостого хода двигателя  | об/мин                               | 2800  |                                     |
| Обороты двигателя при максимальной мощности двигателя   | об/мин                               | 10 000  | 11 000                              |
| Рекомендуемые максимальные обороты двигателя (с установленной стандартной режущей гарнитурой) | об/мин                               | 8500  | 8500                                |
| Карбюратор  |                                      | Диафрагменного типа   |                                     |
| Зажигание   |                                      | Магнето с маховым колесом — конденсаторная система зажигания  |                                     |
| Свеча зажигания   |                                      | NGK BPMR8Y  |                                     |
| Стартер   |                                      | Ручной стартер  |                                     |
| Муфта   |                                      | Автоматическая центробежная муфта сцепления   |                                     |
| <b>Топливо:</b>   |                                      | Бензин стандартного качества. Рекомендуется очищенный бензин с октановым числом не менее 89. Не использовать топливо, содержащее метиловый спирт, а также топливо с более чем 10-процентным содержанием этилового спирта. |                                     |
| Масло   |                                      | Моторное масло для двухтактных двигателей с воздушным охлаждением. ISO-L-EGD Стандарт (ISO/CD 13738), JASO уровня FC, FD и ECHO 50: 1 масла.  |                                     |
| Соотношение   |                                      | 50 : 1 (2%)   |                                     |
| Расход топлива при максимальной мощности двигателя  | л/ч                                  | 1,05  |                                     |
| Удельный расход топлива при максимальной мощности двигателя                                   | г/(кВт•ч)                            | 430   |                                     |
| <b>Уровень вибрации:</b> (ISO 22867) $a_{hv,eq}$  | м/с <sup>2</sup><br>м/с <sup>2</sup> | Передняя ручка 2,5<br>Задняя ручка 4,7  | Левая ручка 1,9<br>Правая ручка 3,4 |
| <b>Уровень звукового давления:</b> (ISO 22868) $L_{pAav}$ =                                   | дБ (A)                               | 96,2  | 96,9                                |
| <b>Гарантированный уровень мощности звука:</b> (ISO 22868) $L_{WA}$ =                         | дБ(A)                                | 114   | 115                                 |

Настоящие технические характеристики подлежат изменению без предварительного уведомления.

## **СЛУЖЕБНЫЕ ЗАПИСИ**

# YAMABIKO CORPORATION

7-2 SUEHIROCHO 1-CHOME, OHME, TOKYO 198-8760, JAPAN (ЯПОНИЯ)  
ТЕЛЕФОН: 81-428-32-6118. ФАКС: 81-428-32-6145.



X750-020941

X750216-3601