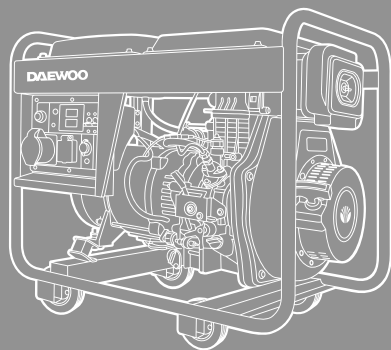
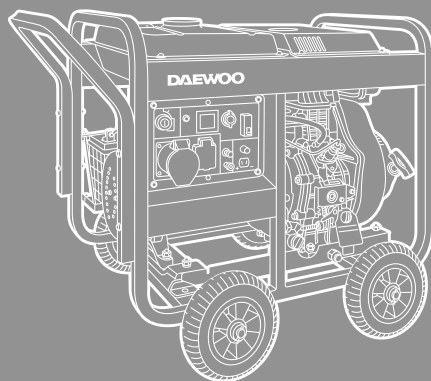




DAEWOO
POWER PRODUCTS



ГЕНЕРАТОР ДИЗЕЛЬНЫЙ

DDAE 6000XE | DDAE 6000XE-3
DDAE 9000XE | DDAE 9000DXE-3



ОГЛАВЛЕНИЕ

1. ОПИСАНИЕ ИЗДЕЛИЯ	2
1.1. Технические характеристики	3
1.2. Описание генераторов	4
2. ПРАВИЛА БЕЗОПАСНОСТИ	7
3. ВВОД В ЭКСПЛУАТАЦИЮ	10
3.1. Условия эксплуатации	10
3.2. Топливо.....	10
3.3. Масло	11
3.4. Воздушный фильтр.....	12
3.5. Работа в период обкатки	12
3.6. Ручной запуск генератора	13
3.7. Запуск с помощью электростартера.....	14
4. ЭКСПЛУАТАЦИЯ ГЕНЕРАТОРА	14
4.1. Подготовка и эксплуатация в зимнее время.....	15
4.2. Нагрузка	15
4.3. Выключение генератора	17
4.4. Функция подключения ATS	18
5. ТЕХНИЧЕСКОЕ ОБСЛУЖИВАНИЕ.....	18
5.1. Обслуживание.....	19
5.2. Замена моторного масла.....	19
5.3. Очистка масляного фильтра	20
5.4. Замена элемента воздушного фильтра.....	20
5.5. Замена топливного фильтра	20
5.6. Консервация генератора	20
6. УСТРАНЕНИЕ НЕИСПРАВНОСТЕЙ.....	22
7. СОБЛЮДЕНИЕ ПРЕДПИСАНИЙ ДАННОЙ ИНСТРУКЦИИ ПО ЭКСПЛУАТАЦИИ	23
8. УТИЛИЗАЦИЯ УСТРОЙСТВА	24

Производитель оставляет за собой право на внесение изменений в конструкцию, дизайн и комплектацию изделий. Изображения в инструкции могут отличаться от реальных узлов и надписей на изделии.

**Адреса сервисных центров по обслуживанию
силовой техники DAEWOO Вы можете найти на сайте
WWW.DAEWOO-POWER.RU**



EAC — Соответствует всем требуемым Техническим регламентам Таможенного союза ЕврАзЭС.

Благодарим Вас за приобретение дизельного генератора **DAEWOO**.

В данном руководстве содержится описание техники безопасности и процедур по обслуживанию и использованию моделей генераторов **DAEWOO**.

Все данные в Руководстве пользователя содержат самую свежую информацию, доступную к моменту печати. Просим принять во внимание, что некоторые изменения, внесенные производителем могут быть не отражены в данном руководстве. А также изображения и рисунки могут отличаться от реального изделия. При возникновении проблем, используйте полезную информацию, размещенную в конце руководства. Перед началом работы с генератором необходимо внимательно прочитать все руководство.

Это поможет избежать возможных травм и повреждения оборудования.

1. ОПИСАНИЕ ИЗДЕЛИЯ

Генераторы **DAEWOO** отлично подходят для энергоснабжения небольших домов и строительных участков.

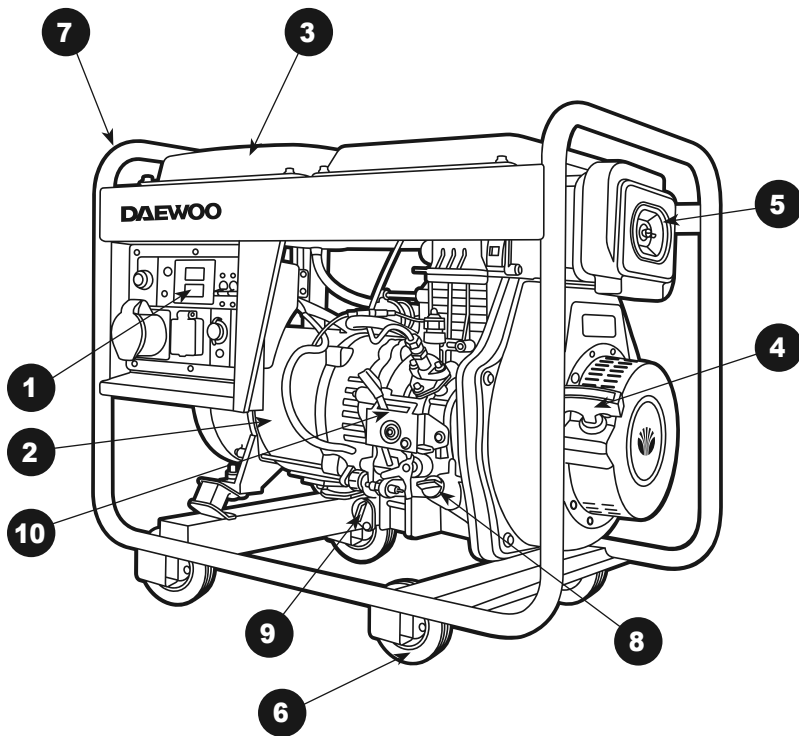
Генераторы **DAEWOO** — это профессиональные устройства для выработки электрического тока. Дизельные генераторы **DAEWOO** получили большое распространение в России благодаря оптимальному сочетанию технических характеристик, качества и цены.

1.1. Технические характеристики

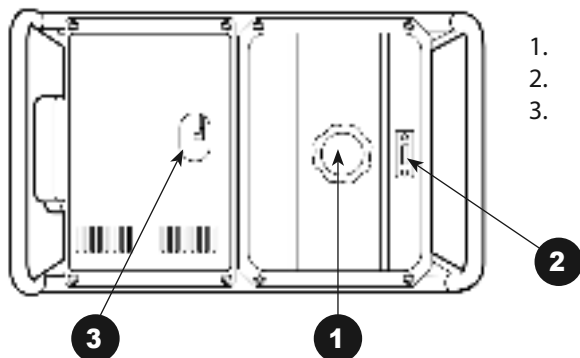
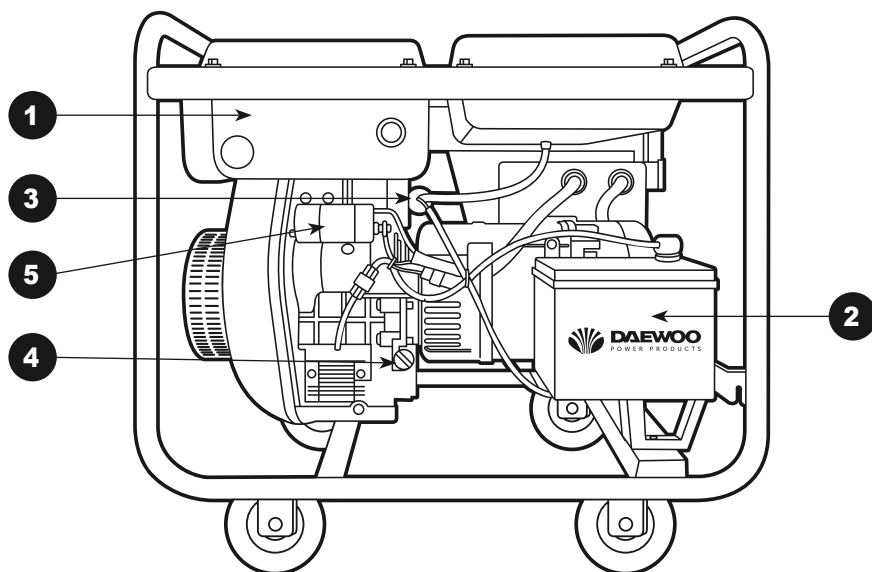
Модель	Master Line		Expert Line	
	DDAE 6000XE	DDAE 6000XE-3	DDAE 9000XE	DDAE 9000DXE-3
Максимальная мощность при 220В, кВт	5,5	2,3	7	7
Номинальная мощность при 220В, кВт	5	2,1	6,4	6,4
Максимальная мощность при 380В, кВт	—	5,5	—	7
Номинальная мощность при 380В, кВт	—	5	—	6,4
Тип двигателя	Профессиональный 4-х тактный			
Напряжение, В	220	220/380	220	220/380
Количество фаз	1	3	1	3
Производитель двигателя	DAEWOO			
Модель двигателя	420 diesel		480 diesel	
Подогрев двигателя	•	•	•	•
Мощность двигателя, л.с.	11		15	
Объем двигателя, см ³	418	418	477	477
Объем картера, л	1,65			
Тип запуска	электро / ручной			
Тип топлива	дизель			
Емкость топливного бака, л	14			
Время работы 50% нагрузки, ч	13		12	
Система удаления воздушных пробок	•	•	•	•
Регулятор напряжения	AVR			
Защита	от перегрузки и низкого уровня масла			
Дисплей	3 в 1			
Коэффициент мощности	1,0			
Розетки	1×16А, 1×32А	1×16А, 1×16А-380В	1×16А, 1×32А	1×32А, 1×16А-380В
Возможность подключения ATS	•	•	•	•
Выход 12 В	•	•	•	•
Аккумулятор	30Ah			
Транспортировочный комплект	•	•	•	•
Уровень шума на удалении 7 м, дБ	78			
Размеры (ДхВхШ), мм	738×498×668			
Вес нетто, кг	103	103	115	115

1.2. Описание генераторов

1. Панель управления
2. Альтернатор (генератор)
3. Топливный бак
4. Ручной стартер
5. Воздушный фильтр
6. Транспортировочные колеса
7. Ручки транспортировки
8. Маслозаливная горловина
9. Сливная масляная горловина
10. Рычаг пуска и остановки двигателя



1. Глушитель
2. Аккумуляторная батарея
3. Топливный фильтр
4. Маслозаливная горловина
5. Электростартер



1. Крышка топливного бака
2. Датчик уровня топлива
3. Декомпрессионный клапан

DDAE 600XE | DDAE 600XE-3
DDAE 900XE | DDAE 900DXE-3

1. Ключ запуска двигателя или перевода в режим Stand By
2. Розетка подключения системы автоматического запуска генератора (ATS).
3. Многофункциональный дисплей (V/A/kW/Hz) и счетчик моточасов
4. Защитный выключатель от перегрузки
5. Розетка 220 В / 32 А (380 В / 16 А для моделей XE-3)
6. Розетка 220 В / 16 А
7. Подключение заземления
8. Розетка выхода на 12 Вольт.
9. Предохранитель розетки 12 Вольт.
10. Кнопка предварительного разогрева двигателя.



ВНИМАНИЕ!

ПЕРЕД ИСПОЛЬЗОВАНИЕМ ЭЛЕКТРОСТАНЦИИ ВНИМАТЕЛЬНО ОЗНАКОМЬТЕСЬ С ДАННОЙ ИНСТРУКЦИЕЙ.

К использованию и обслуживанию электростанции допускается только квалифицированный и специально обученный персонал, ознакомленный с данной инструкцией.

В этой инструкции содержится описание, правила безопасности и вся необходимая информация для правильной эксплуатации генератора **DAEWOO**. Сохраняйте данную инструкцию и обращайтесь к ней при возникновении вопросов по безопасной эксплуатации, обслуживанию, хранению и транспортировке генератора **DAEWOO**.

2. ПРАВИЛА БЕЗОПАСНОСТИ

ВНИМАНИЕ!

Выхлопы содержат вредный угарный газ. Никогда не эксплуатируйте электростанцию в закрытом помещении. Перед включением убедитесь, что обеспечена хорошая вентиляция. При установке в хорошо проветриваемых зонах обращайте внимание на обеспечение безопасности.

- При работе электростанции глушитель становится очень горячим и остывает некоторое время после ее выключения. Будьте внимательны и не дотрагивайтесь до глушителя, пока он горячий. Дайте двигателю остыть до того, как поставить его на хранение в помещение.
- Выхлопная система двигателя будет нагреваться при работе и останется горячей некоторое время после выключения двигателя.
- Для предотвращения ожогов обращайте внимание на предупредительные наклейки на электростанции.
- Дизельное топливо является воспламеняемым и взрывчатым веществом. Осуществляйте заправку электростанции топливом только в хорошо проветриваемых зонах при выключенном и остывшем двигателе. Поблизости не должно быть курящих, источника искр и дыма. Всегда заправляйте электростанцию в хорошо проветриваемом месте. Пролитое топливо необходимо сразу удалить.

- Подсоединение электростанции к электросистеме должно осуществляться только квалифицированным электриком и должно соответствовать всем электротехническим правилам и нормам. Неправильное подсоединение к системе может стать причиной выхода из строя электрогенератора, неисправности электросети и подключенных к ней электроприборов, а также привести к поражению электричеством людей.
- Всегда проводите предэксплуатационный осмотр электростанции до запуска двигателя. Вы можете предотвратить аварию или повреждение оборудования.

ВНИМАНИЕ!

При работе размещайте электростанцию на расстояние не менее 5 м от зданий/стен или другого оборудования.

- Во время работы электростанция должна стоять на горизонтальной поверхности.
- Внимательно изучите и запомните параграфы инструкции, касающиеся остановки электростанции, и органов управления. Не допускайте к работе с электростанцией лиц, не ознакомившихся с инструкцией.
- Не допускайте к работающей электростанции детей и домашних животных.
- Электростанция является источником электротока и при неправильной эксплуатации может стать причиной поражения электрическим током. Не осуществляйте эксплуатацию электростанции мокрыми руками и при большой влажности.
- Не эксплуатируйте электростанцию в дождь или снег и не допускайте попадания на нее влаги.
- Лицам, работающим с электростанцией, необходимо знать его устройство, функции его элементов и уметь их использовать.
- Работающие с электростанцией несут ответственность за безопасность его эксплуатации.
- Работающие с электростанцией несут ответственность за то, чтобы к нему не допускались лица, не имеющие соответствующей квалификации.

- Работающие с электростанцией обязаны использовать защитное снаряжение.
- На корпусе электростанции должны присутствовать и быть легко читаемыми все обозначения.
- Любые изменения конструкции электростанции запрещаются. Запрещается изменять частоту вращения двигателя, установленную заводом-производителем.

- Перед каждым запуском и после него следует проверять безопасность и исправность прибора.
- Электростанцию можно использовать только вне закрытых помещений.
- Вблизи электростанции необходимо остерегаться открытого огня и искр. Курение вблизи электростанции строго запрещается.
- Электростанцию необходимо защищать от попадания в нее грязи и инородных предметов.
- Электростанцию разрешается транспортировать только в охлаждённом состоянии.
- Электростанцию разрешается перевозить, только если она надёжно зафиксирована и не может опрокинуться.
- Перед каждым запуском необходимо проверить электробезопасность.
- Запрещается использовать средства для облегчения запуска.
- Подключать потребители электроэнергии можно только после запуска и прогрева двигателя.
- Необходимо использовать только качественные и исправные соединительные провода.
- Общая мощность подключаемых потребителей, по активной нагрузке, не должна превышать номинальной расчетной мощности электростанции. Общая мощность подключаемых потребителей, по индуктивной нагрузке, не должна превышать 0,5 от номинальной мощности электростанции.
- Запрещается использовать электростанцию без глушителя, воздушного фильтра или при открытой крышке воздушного фильтра.
- Запрещается производить заправку электростанции во время работы. Запрещается производить заправку не остывшей электростанции. Используйте при заправке воронку.
- Запрещается производить чистку электростанции во время работы. Запрещается производить чистку ещё не остывшей электростанции.
- Запрещается обслуживать электростанцию во время работы. Запрещается обслуживать не остывшую электростанцию.
- Обслуживающему персоналу разрешается производить только те работы по обслуживанию электростанции, которые описаны в данном руководстве. Любые другие работы разрешается проводить только специалистам сервисной службы.
- Соблюдайте интервалы технического обслуживания, указанные в руководстве.
- Консервируйте электростанцию, если ей не пользуются более 30 дней.
- Храните электростанцию в сухом и закрытом помещении.

ВНИМАНИЕ!

Данный прибор не предназначен для использования детьми, а также лицами, имеющими физические, нервные или психические отклонения или недостаток опыта и знаний, за исключением случаев, когда за такими лицами осуществляется надзор или проводится их инструктирование относительно использования данного прибора лицом, отвечающим за их безопасность. Необходимо осуществлять надзор за детьми с целью недопущения их игр с прибором.

3. ВВОД В ЭКСПЛУАТАЦИЮ

3.1. Условия эксплуатации

- Температура: $-15^{\circ}\text{C} \sim +40^{\circ}\text{C}$
- Влажность: ниже 95%
- Высота над уровнем моря: не выше 1000 м

3.2. Топливо

- Используйте только легкое дизельное топливо.
- При заправке проверьте, что в топливе нет воды и грязи, которые могут привести к серьезным проблемам с топливным насосом и форсункой.
- Не заливайте излишнего количества топлива. Перелив очень опасен.

При температуре окружающей среды ниже -10°C использовать смесь, согласно таблицы:

	Керосин	Солярка
-10°C	10%	90%
-20°C	25%	75%
-30°C	40%	60%
-40°C	55%	45%

ВНИМАНИЕ!

- Производите заправку в хорошо проветриваемом месте при остановленном двигателе.
- Запрещается курить или допускать попадание огня или искр в места, где производится заправка двигателя или где хранится топливо.
- Не переливайте бак. После заправки проверьте, плотно ли закрыта крышка заливной горловины. Старайтесь не разить топливо во время заправки. Перед запуском двигателя убедитесь в том, что вокруг сухо.

3.3. Масло

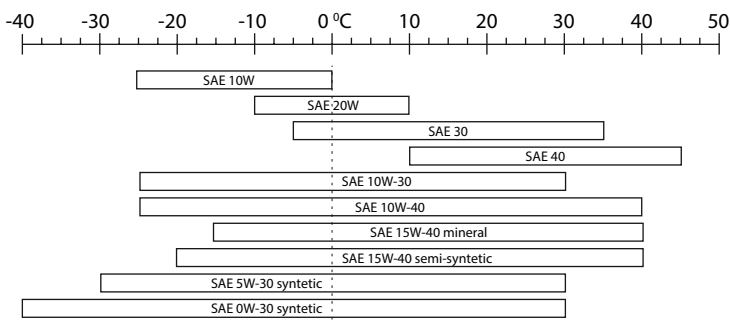
ВНИМАНИЕ!

- Перед запуском всегда проверяйте уровень моторного масла, при этом электростанция должна находиться на ровной поверхности.
- Эксплуатация двигателя с недостаточным уровнем моторного масла может привести к его повреждению. Избыточное количество масла также опасно, так как может привести к резкому увеличению скорости двигателя в результате сгорания масла.

- Электростанция оснащена системой сигнализации о низком уровне масла. Эта система автоматически останавливает двигатель, если уровень масла опускается ниже минимальной отметки.
- Выбирайте наиболее подходящую марку моторного масла. Очень важно выбрать подходящее моторное масло, чтобы обеспечить правильную работу и длительный срок службы. Если используется несоответствующее масло или не производится периодическая его замена, то это может привести к серьезным неисправностям электростанции.



Рекомендуемые масла, в зависимости от температуры окружающей среды:



3.4. Воздушный фильтр

1. Выверните барашковую гайку, снимите крышку воздушного фильтра и вытащите элемент.

ВНИМАНИЕ!

- Не чистите фильтрующий элемент мощным средством.
- Производите замену элемента в случае снижения производительности генератора или появления необычного цвета выхлопных газов.
- Запрещается эксплуатировать электростанцию без фильтрующего элемента, так как это может привести к быстрому износу двигателя.

2. Замените фильтрующий элемент на новый.
3. Верните на место крышку воздушного фильтра и заверните барашковую гайку.



3.5. Работа в период обкатки

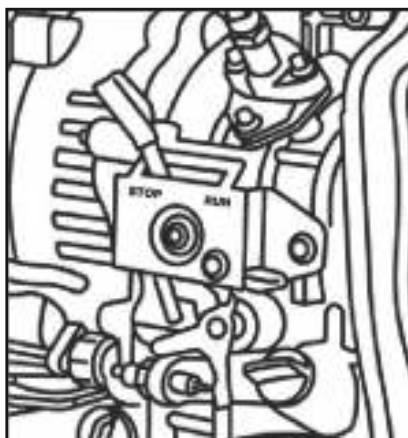
Первые 20 часов работы двигателя являются обкаткой.

Необходимо выполнять следующие требования:

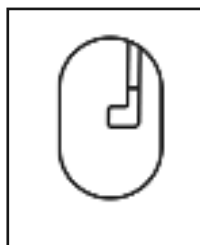
- После первого запуска разогревайте двигатель в течение 5 минут. Дайте двигателю поработать без нагрузки, пока он не разогреется.
- Не запускайте двигатель с перегрузкой во время обкатки. Во время обкатки рекомендуется запускать двигатель на 3000 об./мин с 50% нагрузкой. Своевременно заменяйте моторное масло.
- Произведите замену масла в неостывшем двигателе через 20 часов работы. Старое масло нужно полностью слить.

3.6. Ручной запуск генератора

1. Залейте дизельное топливо соответствующее сезону эксплуатации.
2. Проверьте уровень масла.
3. Подключите аккумуляторную батарею. Правильно соблюдайте полярность при подключении.
4. Установите рычаг пуска двигателя в положение RUN.



5. Потяните ручку стартера до тех пор пока не почувствуете сопротивление.
6. Нажмите рычаг декомпрессионного клапана по направлению сверху вниз.



7. Возьмитесь за ручку стартера обеими руками и резко потяните на себя.
8. Плавно верните ручку стартера в исходное положение. Не допускайте резко возвращения стартера во избежание его повреждения.

3.7. Запуск с помощью электростартера

1. Залейте дизельное топливо.
2. Проверьте уровень масла.
3. Подключите аккумуляторную батарею. Правильно соблюдайте полярность при подключении.
4. Установите рычаг пуска двигателя в положение RUN.
5. Поверните ключ запуска по часовой стрелке в положение ПУСК. Отпустите ключ сразу после запуска двигателя. Если пуск двигателя не произошел в течение 10 секунд, то подождите 15 секунд, прежде чем запустить снова.

ВНИМАНИЕ!

- Длительная непрерывная работа электростартера приводит к быстрому разряду аккумулятора и может привести к сгоранию стартера.
- Ключ должен находиться в режиме ВКЛ во время работы генератора.
- Перед запуском генератора не забывайте проверять напряжение аккумулятора.

4. ЭКСПЛУАТАЦИЯ ГЕНЕРАТОРА

1. Прогрейте двигатель без нагрузки в течение трех минут.
2. Проверьте, не светится ли индикатор низкого уровня масла.
Необходимо контролировать во время работы:
 1. Наличие необычного шума или вибрации;
 2. Пропуск зажигания или жесткая работа двигателя;
 3. Цвет выхлопных газов (черный или слишком белый).

Если вы заметите одно из вышеуказанных явлений, остановите двигатель и выясните причину или свяжитесь с официальным сервисным центром.

ВНИМАНИЕ!

Если электростанция оснащена системой индикации низкого уровня масла, то индикатор активируется, если обнаружено низкое давление масла или недостаточный уровень моторного масла. Одновременно останавливается двигатель. При попытке повторного запуска двигатель автоматически остановится, если не было долито моторное масло. Проверьте уровень масла и долейте, если нужно.

ВНИМАНИЕ!

- **Во время работы двигателя глушитель сильно нагревается. Не прикасайтесь к глушителю.**
- **Запрещается производить дозаправку топлива во время работы двигателя.**

4.1. Подготовка и эксплуатация в зимнее время

Зимним периодом эксплуатации считается такой период, когда температура окружающего воздуха устанавливается ниже +5°C. Низкая температура окружающего воздуха затрудняет пуск двигателя, оказывает отрицательное влияние на работу всех его систем. Для подготовки электростанции и дальнейшей безаварийной его эксплуатации необходимо провести ряд мероприятий:

- Выработать полностью старое топливо, остатки его слить.
- Произвести очистку фильтра топливного крана.
- Проверить воздушный фильтр, при необходимости заменить его.
- Заменить моторное масло на соответствующее сезону.
- В топливный бак залить топливо во избежание попадания и дальнейшего замерзания воды в топливном баке и карбюраторе.

В зимнее время электростанция должна храниться в помещении с температурой от +5°C и выше. Если во время работы при отрицательных температурах производится остановка двигателя более чем на 15 минут, то перед запуском необходимо поместить установку в теплое место для предотвращения замерзания конденсата в трубке сапуна и в дроссельной заслонке. Это может привести к повышению давления в картере и выходу из строя сальников. Контроль за работой установки в этот период должен осуществляться чаще обычного, так как условия эксплуатации являются тяжелыми.

4.2. Нагрузка

ВНИМАНИЕ!

- **Не запускайте 2 или более нагрузок одновременно. Производите запуск поочередно.**
- **Не подключайте прожекторы вместе с другой нагрузкой.**

Использование переменного тока

1. Убедитесь, что электростанция работает на номинальной скорости, в противном случае автоматический регулятор напряжения (AVR) создаст принудительное возбуждение. При длительной работе в таких условиях регулятор AVR может сгореть.
2. После запуска генератора проследите за показаниями вольтметра на панели управления. Вольтметр должен показывать $220V \pm 5\%$ для однофазных электростанций; $380V \pm 5\%$ для трехфазных электростанций. После этого можно включать нагрузку.
3. В случае отклонения напряжения от указанных диапазонов, остановите двигатель. Выясните причину или обратитесь в авторизованный сервисный центр за консультацией.
4. Подключайте оборудование к электростанции последовательно. Что касается нагрузки с двигателем, то сначала необходимо подключать нагрузку с более мощным двигателем, а потом с менее мощным. Если функционирование неправильное, то электростанция снизит обороты или резко остановится. Необходимо сразу же разгрузить электростанцию (отключить потребителей), остановить двигатель и выполнить проверку нагрузки.

5. Трехфазный генератор **DDAE 600XE-3, DDAE 900DXE-3**

- Сбалансируйте три фазы. Остановите двигатель, чтобы убедиться, что отклонение не превышает 20%.
- Нагрузка для каждой фазы должна быть ниже номинальной нагрузки, а ток ниже номинального тока.
- Последовательность фаз A, B, C, D (или U, V, W, N) должна определяться слева направо или по часовой стрелке.
- Что касается запуска трехфазных асинхронных двигателей, то сначала производите запуск мощных двигателей, а потом слабomощных.

Если от перегрузки цепи происходит отключение электростанции (срабатывание защиты), то необходимо уменьшить электрическую нагрузку и подождать несколько минут перед возобновлением работы.

Предохранитель может защитить от удара электрическим током. Если необходимо заменить его, то выберите для замены предохранитель такого же номинала и с теми же рабочими характеристиками.

Электрическое оборудование (включая электрические кабели и штепсельные соединения) должно быть исправным. Учитывая механическое напряжение, необходимо использовать гибкий кабель с резиновой оболочкой или аналогичный.

Предельная длина электрического кабеля с учетом удлинителя или распределенной сети должна составлять менее 60 м для кабелей сечением 1,5 мм² и менее 100 м для кабелей сечением 2,5 мм².

Использование постоянного тока

1. Постоянный ток используется только для зарядки аккумулятора 12 В.
2. Во время зарядки установите воздушную заслонку в положение ВЫКЛ.
3. Что касается автоматических аккумуляторов с проводами, то во время зарядки обязательно отсоединяйте отрицательные провода аккумулятора.

ВНИМАНИЕ!

- **Соединяйте положительный и отрицательный полюса аккумулятора с положительным и отрицательным полюсами выводов постоянного тока. Не перепутайте, иначе аккумулятор и электростанция могут перегореть.**
- **Не соединяйте положительный полюс аккумулятора с отрицательным, так как это может привести к повреждению аккумулятора.**
- **Не соединяйте положительный полюс вывода постоянного тока с отрицательным, так как это может привести к повреждению электростанции.**
- **Во время зарядки мощного аккумулятора создается избыточный ток, и предохранитель постоянного тока может перегореть.**
- **Не включайте электростанцию, с подсоединенным аккумулятором. Сначала запустите электростанцию, а затем подсоединяйте заряжаемый аккумулятор.**
- **Не используйте электростанцию одновременно как источник постоянного тока 12 В и источник переменного тока.**

4.3. Выключение генератора

1. Отсоедините нагрузку от генератора
2. Дайте двигателю поработать без нагрузки в течении 3 минут с целью предотвращения перегрева. Резкая остановка приведет значительному повышению температуры и повреждению форсунки и снижению моторного ресурса двигателя.
3. Переведите рычаг пуска и остановки двигателя в положение STOP (Рис. 16).
4. Переведите ключ запуска на панели в положение Выкл.

4.4. Функция подключения ATS

Некоторые модели дизельных генераторов DAEWOO оснащенные функцией подключения ATS (Automatic Transfer Switch), которая позволяет подключать блок ATS.

Блок ATS автоматически запускает электрогенератор и переключает на него нагрузку при отключении основного источника электроснабжения. Электрогенератор запускается в течение 2-6 секунд и затем подает питание на нагрузку. При восстановлении напряжения в основном источнике электроснабжения, нагрузка автоматически переключается на питание от него, после чего генератор останавливается в течение 2-6 секунд.

Перед подключением блока ATS необходимо внимательно изучить инструкцию по эксплуатации системы ATS и убедиться, что она подходит к вашей модели генератора.

5. ТЕХНИЧЕСКОЕ ОБСЛУЖИВАНИЕ

Регулярная проверка и своевременное техническое обслуживание имеют важное значение для нормальной работы генератора и значительно продлевают срок службы изделия.

		При каждом запуске	Первый месяц или 20 часов	Каждые 3 месяца или 50 часов	Каждые 6 месяцев или 100 часов	Каждый год или 300 часов
Моторное масло	проверка уровня	x				
	замена		x	x		
Масляный фильтр	проверка/очистка					
	замена				x	
Воздушный фильтр	проверка/очистка	x		очистка		
	замена					x
Топливный фильтр	проверка/очистка	x		x		
	замена					x
Свеча зажигания	проверка/очистка			x		
	замена					x
Топливный бак	проверка уровня	x				
	промывка					x

Топливная магистраль	проверка	x				
	замена					x
Обороты двигателя	проверка/регулировка	проверка				x
Клапаны	проверка/регулировка					x
Карбюратор	проверка/регулировка/промывка	проверка				x
Магнето	проверка/регулировка					x
Зажигание	проверка/регулировка					x

5.1. Обслуживание

Обслуживание должно проводиться только квалифицированным сервисным персоналом. Все работы по обслуживанию должны проводиться в соответствии с инструкцией по эксплуатации и обслуживанию.

Рекомендуется проводить сервисное обслуживание в авторизованных сервисных центрах.

5.2. Замена моторного масла

- Снимите крышку маслосливной горловины.
- Выкрутите сливную пробку и слейте старое масло, пока двигатель еще не остыл. Пробка расположена в нижней части блока цилиндров.
- Закрутите сливную пробку.
- Залейте рекомендованное масло в маслосливную горловину. (См. п. 3.3, стр. 11)



5.3. Очистка масляного фильтра

- Выверните винт и вытащите масляный фильтр.
- Очистите его.

5.4. Замена элемента воздушного фильтра

- Выверните барашковую гайку, снимите крышку воздушного фильтра и вытащите элемент.
- Не чистите фильтрующий элемент моющим средством.
- Произведите замену элемента в случае снижения производительности или появления необычного цвета выхлопных газов.
- Запрещается эксплуатировать электростанцию без фильтрующего элемента, так как это может привести к быстрому износу двигателя.



5.5. Замена топливного фильтра

Для обеспечения максимальной выходной мощности и бесперебойной работы необходимо проводить регулярную замену топливного фильтра.

- Для замены топливного фильтра слейте полностью топливо из бака.
- Отсоедините топливный фильтр от корпуса двигателя открутив крепежную гайку и разжав хомуты на топливном фильтре отделите фильтр от шлангов топливной магистрали.
- На место старого фильтра установите новый Топливный фильтр и зафиксируйте на шлангах топливной магистрали с помощью хомутов.
- Закрепите топливный фильтр на корпусе двигателя.

5.6. Консервация генератора

Перед консервацией генератора необходимо:

1. Дайте двигателю поработать в течение 3 минут и затем остановите его.
2. Слейте моторное масло, пока двигатель не остыл, и залейте свежее масло.
3. Выверните пробку с резьбой в крышке блока цилиндров и залейте около 2 мл масла и верните пробку на место.

4. Ручной запуск:

- Нажмите рычаг декомпрессионного механизма (в положение без компрессии) и удерживайте его в таком положении, пока вы вытягиваете на себя ручной стартер 2-3 раза (не запускайте двигатель).

5. Электрический запуск:

- Включите двигатель на 2-3 сек, при этом рычаг декомпрессионного механизма должен находиться в положении без компрессии, а пусковой ключ в положении ПУСК (не запускайте двигатель).

6. Потяните рычаг декомпрессионного механизма вверх. Медленно потяните на себя ручной стартер. Остановитесь, как только почувствуете сопротивление (в этом положении закрыт как впускной, так и выпускной клапан, чтобы защитить двигатель от коррозии).

7. Удалите масло и грязь с двигателя и генератора.

Транспортировка:

- Генератор должен транспортироваться в положении, указанном на коробке.
- При погрузочно-разгрузочных работах не допускается подвергать генератор ударным нагрузкам.
- Генератор должен быть надежно закреплен, что бы не допускать его перемещения внутри транспортного средства.

6. УСТРАНЕНИЕ НЕИСПРАВНОСТЕЙ

Неисправность	Возможная причина	Устранение неисправности
Двигатель не запускается	Переключатель двигателя установлен в позицию «STOP»	Установите переключатель двигателя в позицию «RUN»
	Нет топлива	Залейте топливо
	В двигателе находится грязное или стое топливо	Замените топливо в двигателе
	Не работает свеча накаливания или в топливной магистрали стоит воздушная пробка.	Замените свечу накаливания и пролейте топливо сняв топливный шланг с ТНВД.
Затрудненный пуск или мощность двигателя снижается	Топливный бак загрязнен	Очистите топливный бак
	Воздушный фильтр загрязнен	Очистите воздушный фильтр
	Загрязнен топливный фильтр	Замените топливный фильтр
Двигатель перегревается	Воздушный фильтр загрязнен	Очистите воздушный фильтр
	Ребра охлаждения загрязнены	Очистите ребра охлаждения
Двигатель запускается, но на выходе нет напряжения	Сработал автоматический выключатель	Установите автоматический выключатель в положение «ВКЛ»
	Плохие кабели подключения	При использовании удлинителя замените его
	Неисправность подключенного электрического устройства	Попробуйте подключить другое устройство
Генератор работает, но не поддерживает подключенные электрические устройства	Перегрузка генератора	Попробуйте подключить меньшее количество устройств
	Короткое замыкание на одном из подключенных устройств	Попробуйте отключить неисправное устройство
	Воздушный фильтр загрязнен	Очистите воздушный фильтр
	Недостаточные обороты двигателя	Обратитесь в авторизованный сервисный центр

7. СОБЛЮДЕНИЕ ПРЕДПИСАНИЙ ДАННОЙ ИНСТРУКЦИИ ПО ЭКСПЛУАТАЦИИ

Генераторы DAEWOO проходят обязательную сертификацию в соответствии с Техническим Регламентом о безопасности машин и оборудования.

Использование, техобслуживание и хранение генератора DAEWOO должны осуществляться точно, как описано в этой инструкции по эксплуатации.

Срок службы изделия составляет 5 лет.

Гарантийный срок ремонта: 1 год основной гарантии + 2 года дополнительной гарантии, предоставляемой при соблюдении условий регистрации и своевременном прохождении технического обслуживания. Полные условия дополнительной гарантии описаны в Гарантийном талоне.

Производитель не несет ответственность за все повреждения и ущерб, вызванные несоблюдением указаний по технике безопасности, указаний по техническому обслуживанию.

Это, в первую очередь, распространяется на:

- использование изделия не по назначению,
- использование недопущенных производителем смазочных материалов, бензина и моторного масла,
- технические изменения изделия,
- косвенные убытки в результате последующего использования изделия с неисправными деталями.

ВНИМАНИЕ!

- Для сброса ошибки связанной с перегревом необходимо чтобы текущая температура опустилась на 5 С ниже температуры нижнего параметра.
- В случае отсутствия температурного датчика дисплей на верхнем правом и левом дисплеях ничего не отображается.

Все работы, приведенные в разделе «Техническое обслуживание» должны производиться регулярно. Если пользователь не может выполнять эти работы по техобслуживанию сам, то следует обратиться в авторизованный сервисный центр для оформления заказа на выполнение требуемых работ. Список адресов Вы сможете найти на нашем официальном интернет-сайте:

www.daewoo-power.ru

Производитель не несет ответственности в случае ущерба из-за повреждений вследствие невыполненных работ по техобслуживанию.

К таким повреждениям, кроме всего прочего, относятся:

- Коррозийные повреждения и другие последствия неправильного хранения,
- Повреждения и последствия в результате применения неоригинальных запчастей,
- Повреждения вследствие работ по техобслуживанию и ремонту, которые производились неуполномоченными специалистами.

8. УТИЛИЗАЦИЯ УСТРОЙСТВА

- Устройство, инструкцию по эксплуатации, и все комплектующие детали следует хранить на протяжении всего срока эксплуатации. Должен быть обеспечен свободный доступ ко всем деталям и всей необходимой информации для всех пользователей устройства.
- Данное устройство и комплектующие узлы изготовлены из безопасных для окружающей среды и здоровья человека материалов и веществ.
- Тем не менее, для предотвращения негативного воздействия на окружающую среду, по окончании использования устройства, либо по истечению срока его службы, или его непригодности к дальнейшей эксплуатации, устройство подлжет сдаче в приемные пункты по переработке металлолома и пластмасс.
- Утилизация устройства и комплектующих узлов заключается в его полной разборке и последующей сортировке по видам материалов и веществ, для последующей переплавки или использования для вторичной переработки.
- По истечению срока службы, устройство должно быть утилизировано в соответствии с нормами, правилами и способами, действующими в месте утилизации бытовых приборов.
- Утилизация устройства должна быть произведена без нанесения экологического ущерба окружающей среде, в соответствии с нормами и правилами, действующими на территории Таможенного союза.
- Технические жидкости (топливо, масло) необходимо утилизировать отдельно, в соответствии с нормами утилизации отработанных нефтепродуктов, действующими в месте утилизации.
- Не выливайте отработанное масло в канализацию или на землю. Отработанное масло должно сливаться в специальные емкости и отправляться в пункты сбора и переработки отработанных масел.





WWW.DAEWOO-POWER.RU

Manufactured under license of Daewoo International Corporation, Korea