

БЕНЗИНОВАЯ ПИЛА

DACS 4500 | DACS 4516 | DACS 5218XT | DACS 5820XT

ОГЛАВЛЕНИЕ

1. Предисловие	02
2. Технические характеристики	02
3. Комплектность	03
4. Описание изделия	03
5. Общий вид	04
6. Составные части	04
7. Информация по безопасности	05
8. Описание символов	10
9. Сборка и подготовка к работе	12
10. Работа с бензопилой	17
11. Техническое обслуживание	26
12. Поиск неисправностей	34
13. Утилизация	35

Производитель оставляет за собой право на внесение изменений в конструкцию, дизайн и комплектацию изделий. Изображения в инструкции могут отличаться от реальных узлов и надписей на изделии.

**Адреса сервисных центров по обслуживанию
силовой техники DAEWOO Вы можете найти на сайте
WWW.DAEWOO-POWER.RU**



ЕАС — Соответствует всем требуемым Техническим регламентам Таможенного союза ЕврАзЭС.

Благодарим Вас за приобретение бензопилы **DAEWOO**.

В данном руководстве содержится описание техники безопасности и процедур по обслуживанию и использованию бензопил.

В данном документе содержится самая свежая информация, доступная к моменту печати. Хотим предупредить, что некоторые изменения, внесенные производителем, могут быть не отражены в данном руководстве. А также изображения и рисунки могут отличаться от реального изделия.

При возникновении проблем используйте контактную информацию, расположенную в конце руководства.

Перед началом работы с бензопилой необходимо внимательно прочитать все руководство. Это поможет избежать возможных травм и повреждения оборудования.

2. ТЕХНИЧЕСКИЕ ХАРАКТЕРИСТИКИ

	DACS 4500	DACS 4516	DACS 5218XT	DACS 5820XT
Мощность, л.с.	2,35 кВт/ 3,2 л.с.	2,31 кВт/ 3,1 л.с.	2,6 кВт/3,5 л.с.	3,3 кВт / 4,5 л.с.
Тип двигателя	2-х тактный	2-х тактный	2-х тактный	2-х тактный
Объем двигателя, см ³	45,5	45,2	52	58
Модель двигателя	045 two stroke	045 two stroke	052 two stroke	058 two stroke
Длина шины, см"	40 / 16"	40 / 16"	45 / 18"	50 / 20"
Пильная цепь				
Шаг цепи, "	0.325"	0.325"	0.325"	0.325"
Толщина звена цепи, "	1,5 мм	1,5 мм	1,5 мм	1,5 мм
Количество звеньев, шт.	66	66	72	76
Количество режущих звеньев, шт.	33	33	36	38
Легкий старт	да	да	да	да
Емкость бака, л	0,55	0,55	0,55	0,55
Объем бака для смазки цепи, л	0,31	0,31	0,31	0,26
Максимальные обороты, об/мин	10 800	10 800	10 800	10 600
Вес снаряженной бензопилы (без топлива), кг	7	7	7,1	7,5

	DACS 4500	DACS 4516	DACS 5218XT	DACS 5820XT
Вес базового блока, кг	5,3	5,3	5,15	5,46

* Соотношение масла к бензину может варьироваться, в связи с разной концентрацией масла. Для приготовления топливной смеси и правильного соотношения, изучите рекомендации производителя масла.

3. КОМПЛЕКТНОСТЬ*

Бензопила	1 шт.
Направляющая шина	1 шт.
Защитный кожух цепи	1 шт.
Пильная цепь	1 шт.
Набор ключей	1 шт.
Емкость для топлива	1 шт.
Защитные очки*	1 шт.
Сумка для переноски*	1 шт.
Защитные перчатки*	1 пара
Гарантийный талон	1 шт.
Руководство пользователя	1 шт.

*Данные аксессуары поставляются только с моделями DACS 4500, DACS 4516. На усмотрение производителя комплектация моделей может быть изменена.

4. ОПИСАНИЕ ИЗДЕЛИЯ

Бензопилы **DAEWOO** предназначены для бытового использования. Все модели бензопил **DAEWOO** имеют эргономичный дизайн, укомплектованы профессиональными 2-х тактными двигателями.

Бензопилы **DAEWOO** идеально подходят для распила стволов деревьев, деревянного бруса, обрезания веток в соответствии с допустимой длиной резания.

Работа бензопилой **DAEWOO** может осуществляться только с материалами из дерева.

5. ОБЩИЙ ВИД

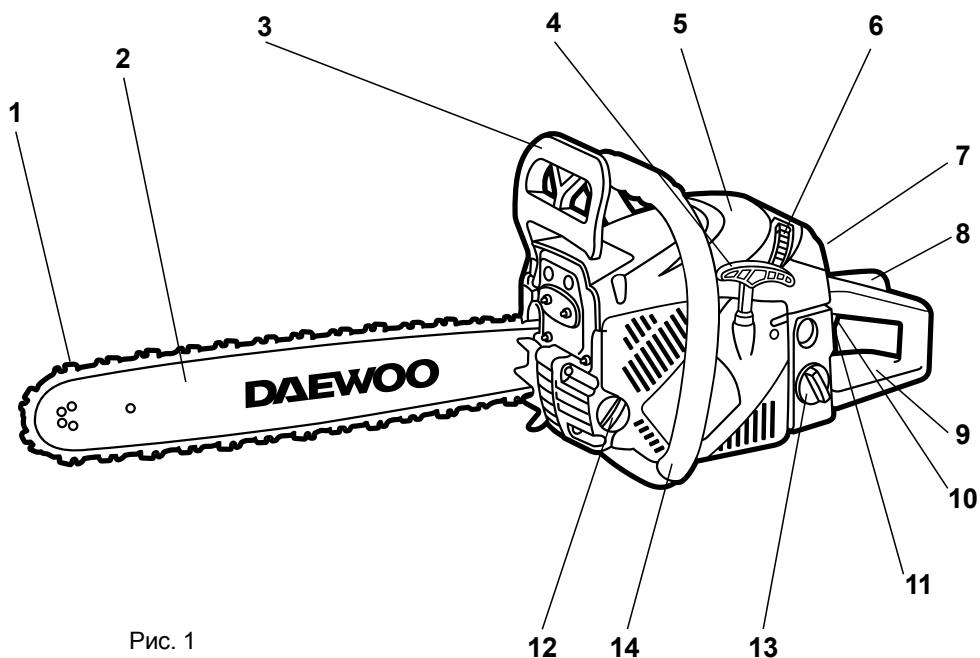


Рис. 1

6. СОСТАВНЫЕ ЧАСТИ

- | | |
|----------------------------------|-----------------------------|
| 1. Пильная цепь. | 8. Стопор рычага газа. |
| 2. Направляющая шина. | 9. Задняя рукоятка. |
| 3. Тормоз цепи и защитный щиток. | 10. Рычаг газа. |
| 4. Ручка стартера. | 11. Выключатель двигателя. |
| 5. Крышка воздушного фильтра. | 12. Крышка масляного бака. |
| 6. Зажимы воздушного фильтра. | 13. Крышка топливного бака. |
| 7. Рукоятка воздушной заслонки. | 14. Передняя рукоятка. |

7. ИНФОРМАЦИЯ ПО БЕЗОПАСНОСТИ

При работе с устройством необходимо обязательно соблюдать эти требования по технике безопасности:

- Перед первым применением необходимо внимательно прочитать инструкцию по эксплуатации и сохранять ее для дальнейшего использования.
- Перед вводом в эксплуатацию пользователь устройства должен ознакомиться с функциями и элементами управления бензопилой.
- Оператор должен знать, как можно немедленно остановить рабочие узлы бензопилы и двигатель.
- Во время работы бензопилы **DAEWOO** необходимо всегда выполнять рекомендации, содержащиеся в этой инструкции по эксплуатации. В противном случае возникает опасность травматизма или опасность повреждения устройства.
- Приводить бензопилу в действие разрешается только, находясь в хорошем физическом и психическом состоянии.
- Запрещается работать с бензопилой после приема лекарств, употребления алкогольных напитков или наркотиков, которые могут оказать негативное влияние на реакцию работающего.
- Бензопила **DAEWOO** предназначена только для распила материалов из дерева. Распил других материалов может привести к поломке бензопилы или представлять собой опасность травматизма.

ВНИМАНИЕ:

Работать с бензопилой DAEWOO разрешается только пользователям, которые прочитали инструкцию по эксплуатации. Ни в коем случае нельзя доверять управление устройством детям.

- Необходимо учитывать, что оператор или пользователь несет ответственность за несчастные случаи или угрозу для жизни других людей и их имущества.
- Никогда не пользуйтесь бензопилой при нахождении людей, детей и животных в непосредственной близости от рабочей зоны (на расстоянии не менее 10 м).
- Бензопила **DAEWOO** удовлетворяет требованиям действующих европейских норм по правилам техники безопасности. Из соображений безопасности не вносите никаких изменений в конструкцию устройства.

ПОДГОТОВКА К РАБОТЕ

- При эксплуатации устройства всегда одевайте прочную обувь на нескользящей подошве и длинные брюки. Не разрешается работать с устройством без обуви или в сандалиях. Рекомендуется использовать антивибрационные перчатки.
- Тщательно проверьте предполагаемую зону использования бензопилы и удалите все посторонние предметы, обеспечьте удобную опору и место для падения дерева.
- Необходимо проверить наличие на дереве сухих ветвей, которые могут упасть во время выполнения обрезки.
- Внимательно осмотрите изделие на предмет потерянных или ослабленных болтов и/или креплений, а также убедитесь в отсутствии протечек/подтеков. Необходимо следить за остротой пильной цепи. Тупая цепь приведет к увеличению времени резки, а нажатие на тупую цепь во время пилки древесины приведет к увеличению вибрации, передаваемой на руки.

ВНИМАНИЕ:

Все упомянутые выше меры предосторожности не гарантируют отсутствие появления вибрационной болезни или кистевого туннельного синдрома. При постоянной работе необходимо внимательно следить за состоянием пальцев рук.

При появлении любого из вышеописанных симптомов, немедленно обратиться за медицинской помощью.

ЗАПУСК БЕНЗОПИЛЫ

Необходимо всегда крепко держать бензопилу двумя руками при запущенном двигателе. Следите за тем, чтобы все посторонние предметы были удалены от бензопилы во время запуска двигателя. Перед запуском двигателя необходимо удостовериться, что цепь пилы ни с чем не соприкасается.

Перенос пилы осуществляется всегда при выключенном двигателе. Направляющая шина и глушитель должны быть направлены в сторону от тела.

Перед каждым сеансом работы с пилой необходима проверка изделия на предмет изношенных или измененных частей. Не допускается работа с бензопилой, если она повреждена, неправильно отрегулирована или не полностью и не тщательно собрана. Необходимо удостовериться, что движение цепи прекращается при отпускании рычага газа.

Все работы по техническому обслуживанию пилы, кроме указанных в руководстве, должны проводиться в авторизованном сервисном центре. (Например, при использовании неправильных инструментов для удаления махового колеса или для удержания махового колеса для удаления муфты, возможны структурные повреждения махового колеса, которые в дальнейшем могут привести к его полному разрушению).

- Перед тем как положить бензопилу необходимо всегда выключать двигатель.
- Необходимо очень внимательно осуществлять резку небольших ветвей и молодых деревьев, поскольку пила может захватить тонкий материал, который может обмотаться вокруг нее и вывести ее из равновесия
- При резке сука, находящегося в напряжении, необходимо быть бдительным, поскольку сук может сработать как пружина после освобождения напряжения.
- Рукоятки должны быть сухими, чистыми, без следов масла или топлива.
- Необходимо предохраняться от отдачи. Отдача — это обратное движение направляющей, возникающей, когда цепь в передней части направляющей контактирует с объектом. Отдача может привести к потере контроля над бензопилой.
- Во время транспортировки бензопилы необходимо следить за тем, чтобы на направляющую шину был одет защитный кожух.

ВНИМАНИЕ:

При запуске двигателя бензопилы возможна отдача.

Отдача возникает в том случае, когда носовая часть или наконечник направляющей шины касается объекта, или когда дерево замыкается и зажимает цепь в разрезе. Контакт наконечника в некоторых случаях может привести к моментальной быстрой реакции, в результате чего возникает отдача направляющей шины вверх и назад к оператору. Зжатие пильной цепи вдоль верхней части направляющей шины может привести к быстрому выталкиванию направляющей шины в сторону оператора. Любая из этих реакций может привести к потере контроля над бензопилой и к риску получения серьезных травм.

СПЕЦИАЛЬНЫЕ ПРАВИЛА БЕЗОПАСНОСТИ ПРИ РАБОТЕ С БЕНЗОПИЛОЙ DAEWOO

- Пилить разрешается только в дневное время или при хорошем искусственном освещении.
- Не используйте бензопилу во время дождей, ураганного ветра, а также других природных катаклизмов, представляющих угрозу вашей безопасности.
- Во время работы нельзя торопиться, нужно спокойно, равномерно двигаться.
- Крепко держите бензопилу двумя руками. Во время запуска двигателя, правая рука должна находиться на задней ручке, а левая рука на передней ручке. Крепко обхватите большим и остальными пальцами ручки бензопилы. Крепкий захват поможет уменьшить отдачу и сохранить контроль над бензопилой. Не отпускайте пилу. Расставьте ноги чуть дальше, чем ширина плеч, так чтобы ваш вес равномерно распределялся на обе ноги, и всегда во время работы сохраняйте равновесие.
- Удостоверьтесь в отсутствии помех в зоне, в которой будут выполняться работы. Не допускайте контакта носовой части направляющей с бревном, ветками или другими объектами, которые могут быть пострадать во время работы с пилой.
- Выполняйте резку на высоких оборотах двигателя.
- Не допускайте перенапряжения или резки на уровне выше плеча.
- Соблюдайте рекомендации производителя по заточке и техническому обслуживанию пильной цепи.
- Замена направляющей шины и цепи может быть осуществлена только на детали, рекомендованные производителем или эквивалентные.
- Если во время работы бензопила начинает сильно вибрировать, то Вам следует остановить двигатель и постараться найти причину. Не запускайте двигатель, пока проблема не будет найдена и устранена.
- Не прикасайтесь к движущимся и режущим частям бензопилы а также к горячим поверхностям.
- Не прикасайтесь к глушителю, свече зажигания и другим металлическим частям во время работы двигателя, а также сразу после его остановки. Несоблюдение данного правила может послужить получению серьезного телесного повреждения и поражения электрическим током.
- Избегайте слишком длительного управления бензопилой, так как продолжительное воздействие вибрации на руки оператора может нанести вред.

ПРАВИЛА ОБРАЩЕНИЯ С ТОПЛИВОМ

ВНИМАНИЕ:

ОСТОРОЖНО! Бензин сильно токсичен и горюч!

- Храните бензин только в предназначенных для этого емкостях.
- Храните бензин вдали от источников искр, открытого пламени, постоянного горения, а также источников тепла и других источников возгорания.
- Устройство транспортируйте только с пустым топливным баком и закрытым краном топливного бака (при его наличии).
- Если бензобак следует опустошить, то запустите двигатель вне помещения до полной выработки топлива.
- Заправку производите только на открытой местности. Не курите во время заправки.
- Топливный бак не заполняйте полностью, а наливайте топливо приблизительно на 4 см. ниже кромки наливного патрубка, чтобы имелось место для расширения топлива.
- Заливать бензин необходимо до запуска двигателя. Во время работы двигателя или при неостывшем устройстве нельзя открывать крышку бензобака или доливать бензин.
- Если Вы перелили бензин через край, то запускать двигатель можно только после очистки поверхности, залитой бензином. Не включайте зажигание до того момента, пока пары бензина не улетучились (протереть насухо).
- Крышка бензобака должна быть плотно закрыта.
- Из соображений безопасности необходимо проверять топливопровод, бензобак, пробку бензобака и подсоединения на отсутствие повреждений и неплотностей. При необходимости соответствующие узлы надо заменить.
- Следует заменять поврежденные глушители и защитные пластины.
- Никогда не оставляйте устройство с бензином в бензобаке в помещении. Есть опасность вступления бензиновых паров в контакт с открытым огнем или искрами и возможно их воспламенение.
- Перед тем как поставить устройство в закрытое помещение, дайте возможность двигателю остыть.
- Бензопила выделяет отработавшие газы, пока двигатель работает. Никогда не используйте моторизованное устройство в закрытых или плохо проветриваемых помещениях. Существует прямая угроза жизни вследствие отравления!

8. ОПИСАНИЕ СИМВОЛОВ



Внимательно прочитайте инструкцию перед началом работы на оборудовании.



Необходимо обеспечить соответствующую защиту ушей, глаз и головы.



При работе с оборудованием необходимо всегда надевать защитные и антивибрационные перчатки.



При работе с оборудованием всегда необходимо надевать защитную обувь.



Для работы с бензопилой необходимо использовать две руки.



Предупреждение! Опасность отдачи.



Необходимо внимательно прочитать и соблюдать все следующие предупреждения.

Для безопасной работы и технического обслуживания все символы нанесены на оборудование. В соответствии с этими инструкциями, будьте внимательны и не допускайте ошибок.



Горловина для залива топлива. Положение: Рядом с топливной крышкой.



Горловина для залива цепного масла. Положение: Рядом с крышкой масляного бака.



Работа с переключателем двигателя.
Переведите переключатель в положение «О». Двигатель сразу остановится. Положение: Слева от задней рукоятки.



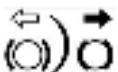
Работа с рукояткой воздушной заслонки. Вытяните рукоятку воздушной заслонки — закройте дроссельную заслонку; утопите рукоятку воздушной заслонки — откройте дроссельную заслонку.



Регулировка масляной помпы. При вращении штока с помощью отвертки в направлении стрелки в позиции «MAX», цепное масло будет подаваться больше. При вращении в сторону «MIN», цепное масло будет подаваться меньше.



Винт под маркировкой «H» — это винт регулировки высокой скорости.
Винт под маркировкой «L» — это винт регулировки низкой скорости.
Винт под маркировкой «Т» — это винт регулировки холостого хода.



Показывает направление, в котором тормоз цепи снимается (белая стрелка) и активируется (черная стрелка).

9. СБОРКА И ПОДГОТОВКА К РАБОТЕ

Стандартная комплектация бензопилы включает следующие элементы (рис. 2):

- 1 – Бензопила
- 2 – Пильная цепь
- 3 – Направляющая шина
- 4 – Защитный кожух цепи
- 5 – Набор ключей

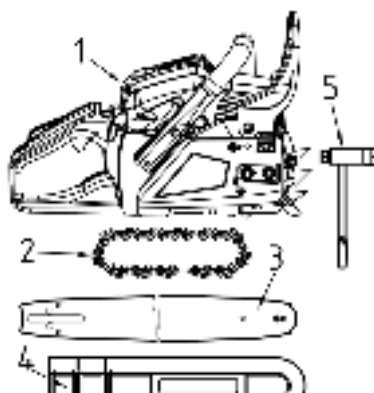


Рис. 2

ВНИМАНИЕ:

Пильная цепь имеет очень острые края. В целях безопасности необходимо использовать защитные перчатки.

Откройте коробку и установите направляющую шину и пильную цепь на корпус бензопилы:

1. Потяните ограничитель в сторону передней рукоятки чтобы удостовериться в том, что тормоз пильной цепи не включен.
2. Ослабьте гайки и удалите крышку.
3. Наденьте цепь на звездочку, затем наденьте цепь на направляющую шину. Отрегулируйте положение гайки натяжения цепи (рис. 3).

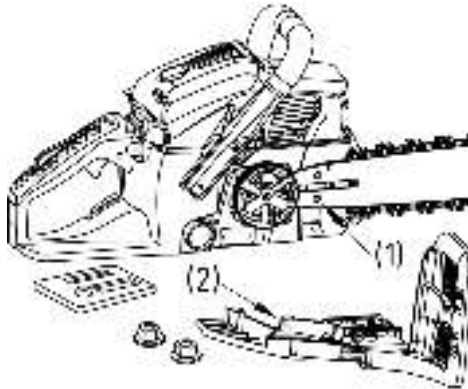


Рис. 3

- (1) Отверстие
- (2) Кожух сцепления

Обратите внимание на правильное направление пильной цепи (рис. 4. Поз. 1).

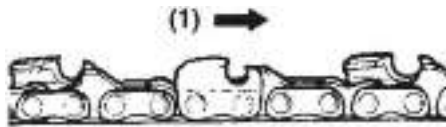


Рис. 4

4. Установите гайку натяжения цепи в нижнее отверстие направляющей шины и затем установите крышку цепи. Затяните крепежную гайку пальцами.
5. Удерживая наконечник шины, отрегулируйте натяжение цепи, повернув винт регулировки натяжения до тех пор, пока пильная цепь не натянется должным образом.

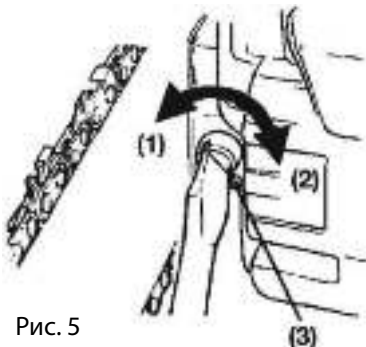


Рис. 5

6. Тщательно затяните гайки, удерживая наконечник шины вверх (момент затяжки 12–15 Нм). Проверните цепь рукой и проверьте ее на предмет гладкости вращения и соответствующего натяжения. При необходимости выполните регулировку вновь.
7. Затяните винт механизма натяжения (рис. 5).
 - (1) Ослабить
 - (2) Затянуть
 - (3) Винт натяжения цепи.

ВНИМАНИЕ:

Очень важно следить за правильностью натяжения цепи. Неправильное натяжение может привести к быстрому изнашиванию направляющей шины или к легкому соскакиванию цепи. Особенно надо обратить на это внимание при установке новой цепи, поскольку при первом использовании она может растянуться.

ЗАПРАВКА ТОПЛИВОМ

ВНИМАНИЕ:

Бензин является легко воспламеняемым веществом. Не курите, избегайте открытого огня и искр возле бензина. Перед заправкой топливом остановите двигатель и дайте ему остыть. После заправки топливом перенесите бензопилу на расстояние как минимум 3 м, и только потом запустите двигатель.

Соотношение бензина к маслу выбирается согласно рекомендации производителя масла!

- К использованию разрешается только неэтилированный бензин.
- Октановое число бензина не должно быть меньше 92.
- При использовании бензина с октановым числом выше 92 возникает опасность перегрева двигателя и, как следствие, выход двигателя из строя.
- Низкокачественный бензин и/или масло могут повредить уплотнительные кольца двигателя, топливную магистраль, а также топливный бак.
- Загрязненный бензин может привести к засорению карбюратора и поломке поршневой группы двигателя.
- Смазка двигателя осуществляется специальным маслом, предназначенным для 2х-тактных двигателей с воздушным охлаждением.

Внимательно изучите рекомендации производителя масла и следуйте его указаниям для создания топливной смеси.

ПРИГОТОВЛЕНИЕ ТОПЛИВНОЙ СМЕСИ

ВНИМАНИЕ:

Уделите особое внимание смешиванию топлива. Плохое размешивание масла в бензине может негативно отразиться на работе двигателя и его сроке службы! Неправильное соотношение масла в бензине может привести к незапуску бензопилы.

1. Отмерьте необходимое количество бензина и масла для создания бензиновой смеси.
2. Налейте часть бензина в специальную чистую канистру.
3. Вылейте затем в эту канистру все масло и хорошо взболтайте.
4. Вылейте оставшуюся часть бензина в эту канистру хорошо взбалтывайте полученную смесь как минимум 1 минуту. Поскольку некоторые виды масла содержат различные дополнительные компоненты, то потребуется дополнительное время для размешивания масла в бензине.
5. Рекомендуется подписать данную канистру о ее содержании.

ЗАПРАВКА БЕНЗОПИЛЫ

1. Открутите и снимите крышку топливного бака. Положите ее на чистую сухую поверхность.
2. Заполните топливный бак бензиновой смесью на 80%.
3. Закрутите крышку топливного бака и вытрите насухо возможные подтеки топлива на бензопиле.

ВНИМАНИЕ:

Перед заправкой топливом всегда останавливайте двигатель. Пока двигатель остывает не забудьте достаточно хорошо взболтать бензиновую смесь приготовленную для заправки.

Для продления срока службы вашего двигателя избегайте:

1. РАБОТЫ НА БЕНЗИНЕ БЕЗ МАСЛА (ЧИСТОГО БЕНЗИНА). Он очень быстро нанесет ущерб внутренним частям двигателя.
2. ИСПОЛЬЗОВАНИЯ МАСЛА ДЛЯ 4-Х ТАКТНЫХ МОТОРОВ. Оно может вызвать загрязнение свечи зажигания, блокировки канала выхлопа, а также западание поршневых колец.
3. РАБОТЫ НА СТАРОЙ БЕНЗИНОВОЙ СМЕСИ, не использовавшейся более чем один месяц. Она вызовет загрязнение карбюратора и как следствие неправильную работу двигателя.
4. В случае хранения изделия длительное время опустошите топливный бак и заведите двигатель для выработки остатков бензиновой смеси из карбюратора.

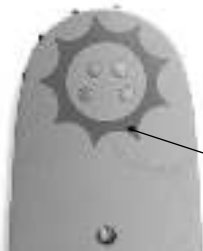
МАСЛО ДЛЯ ЦЕПИ

Необходимо использовать специальное масло для пильной цепи, пригодное для эксплуатации в любое время года.

Не допускается использование использованного или восстановленного масла, поскольку это может привести к повреждению масляного насоса.

1. Откройте крышку масляного бака 1 (рис. 6.1)
2. Залейте специальное масло для пильных цепей в бак.
3. Не проливайте масло на устройство и не заполняйте бак до краев.
4. Плотно закрутите крышку масляного бака.
5. Проверяйте уровень масла, каждый раз, перед началом работы.
6. Если количество масла в масляном баке не уменьшается, это может свидетельствовать о повреждении системы подачи. Обратитесь в авторизированный сервисный центр.

При первом запуске и после длительного хранения пилы, проведите шприцевание звездочки пильной шины.



1. Наберите небольшое количество специального масла для пильных цепей в шприц.
2. Залейте в специальное отверстие 1, расположенное на кончике шины рядом с шестеренкой
3. Удалите излишки масла тканью

1

10. РАБОТА С БЕНЗОПИЛОЙ

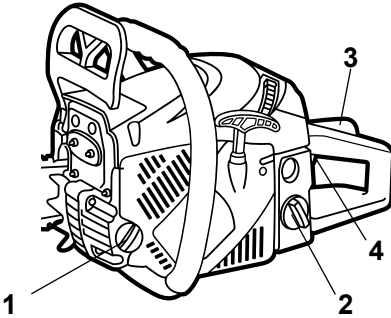


Рис. 6.1

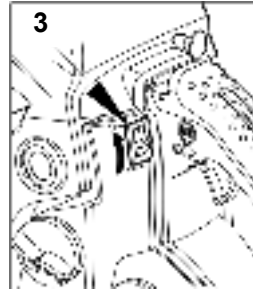


Рис. 6.2

ЗАПУСК ДВИГАТЕЛЯ (рис. 6-7)

Первый запуск или запуск холодного двигателя:

1. Откройте крышку топливного бака (рис. 6.1 поз. 2).
2. Залейте топливную смесь в бак на 80% от вместимости бака.
3. Тщательно закрутите крышку и удалите все подтеки остатки топлива на бензопиле.
4. Установите выключатель двигателя (рис. 6.2 поз. 3) в положение «I».
5. Нажимайте на праймер для предварительной подкачки топлива (рис. 6.3 поз. 4) до тех пор, пока не увидите, что топливо начало циркулировать.

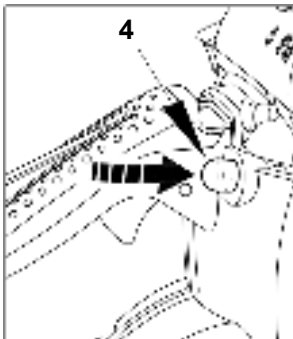


Рис. 6.3

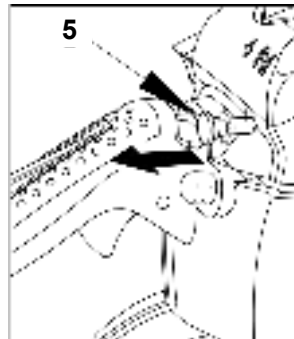


Рис. 6.4



Рис. 7

6. Вытяните рукоятку дросселя (рис. 6.4 поз. 5). Воздушная заслонка закроется.
7. Удерживая бензопилу на земле, плавно, но быстро вытяните шнур стартера (Рис. 7) 2-3 раза или до характерного «хлопка».

ВНИМАНИЕ:

Не вытягивайте шнур стартера резко и до упора — это может повредить стартер.

8. Задвиньте рукоятку дросселя в исходное положение. Воздушная заслонка откроется.
9. Вытяните шнур стартера несколько раз, бензопила заведется.
10. Нажмите и удерживайте стопор рычага газа 3 (рис. 6.1)
11. Нажмите на рычаг газа 4 и приступайте к пилению (рис.6.1)

ВНИМАНИЕ:

Перед запуском двигателя необходимо удостовериться, что цепь пилы ни с чем не соприкасается.

ЗАПУСК ПРОГРЕТОГО ДВИГАТЕЛЯ

Для запуска прогретого двигателя выполните пункты 8 и 9 (см выше).

ПРОВЕРКА ПОДАЧИ МАСЛА

После запуска двигателя, запустите цепь на средней скорости и посмотрите, чтобы цепное масло (1) распылялось так, как показано на рис. 8.

Для регулировки потока масла вставьте отвертку в отверстие в нижней части сцепления (рис. 9). Выполните регулировку в соответствии с условиями работы.

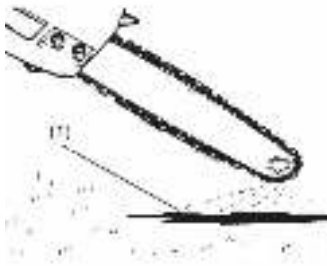


Рис. 8



Рис. 9

- (1) Шток регулировки потока цепного масла
- (2) Сильно
- (3) Слабо

ВНИМАНИЕ:

Масляный бак должен быть практически пустым к моменту опустошения бака с топливом. Необходимо заливать масло каждый раз, при заправке бензопилы топливом.

РЕГУЛИРОВКА КАРБЮРАТОРА

Карбюратор на вашем устройстве был отрегулирован на заводе-изготовителе, но в результате изменения условий эксплуатации может потребоваться его точная настройка.

При необходимости регулировки карбюратора необходимо обратиться в авторизованный сервисный центр.

Перед регулировкой карбюратора необходимо удостовериться, что воздушные/топливные фильтры чистые и новые, и залито правильное топливо.

ВНИМАНИЕ:

Удостоверьтесь, что настройка карбюратора выполняется с установленной шиной цепи.

Для регулировки выполните следующие шаги (рис. 10).

1. Положения игл H и L ограничены количеством поворотов так, как показано ниже. **H** игла–1/4 **L** игла–1/4
2. Запустите двигатель и дайте ему прогреться на низких оборотах в течение нескольких минут.
3. Поверните винт (Т) регулировки холостого хода (рис. 10 поз. 1) против часовой стрелки так, чтобы пильная цепь не вращалась. При слишком низких оборотах холостого хода, поверните винт по часовой стрелке.
4. Сделайте тестовую распиловку. Отрегулируйте иглу H для получения наилучшей мощности работы, но не для максимальной скорости.

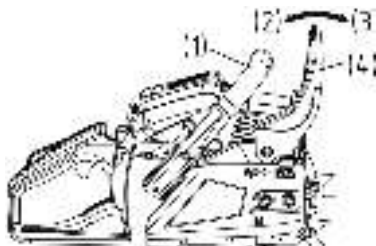


- (1) винт регулировки холостого хода
- (2) Игла L
- (3) Игла H

Рис. 10

ТОРМОЗ ЦЕПИ

Тормоз цепи — это устройство для моментальной остановки цепи в случае обратного удара. Как правило, тормоз активизируется автоматически силой инерции. Тормоз может быть также активирован вручную.



- 1) Передняя рукоятка
- 2) Отпустить
- 3) Включить
- 4) Тормоз цепи

Рис. 11

Для этого необходимо нажать на рычаг тормоза цепи (рис. 11. поз. 4) вниз и вперед.

Для отпускания тормоза вытянуть тормоз цепи в сторону передней рукоятки до тех пор, пока не прозвучит щелчок.

ОСТОРОЖНО!

После срабатывания тормоза отпустить рычаг газа для замедления оборотов двигателя. Продолжительная работа с включенным тормозом приведет к генерации тепла в сцеплении и может привести к неисправности.

Проверку работы тормоза необходимо осуществлять ежедневно.

Как выполнить проверку:

- 1) Заглушите двигатель.
- 2) Удерживая пильную цепь в горизонтальном положении, снимите руку с передней рукоятки, толкните концом направляющей шины бревно или кусок дерева (рис. 12) и проверьте работу тормоза. Рабочий уровень изменяется в зависимости от размера шины.



Рис. 12

При неэффективной работе тормоза необходимо обратиться в авторизованный сервисный центр по вопросу его проверки и ремонта.

ОСТАНОВКА ДВИГАТЕЛЯ

1. Отпустите рычаг газа, чтобы дать двигателю в течение нескольких минут поработать на холостом ходу.
2. Переведите выключатель двигателя в положение «О — выключить» (рис. 13 поз. 1).

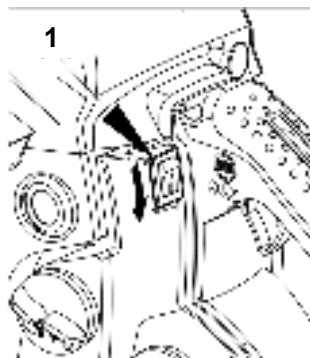


Рис. 13

ТЕХНИКА БЕЗОПАСНОСТИ ПРИ РАБОТЕ С БЕНЗОПИЛОЙ DAEWOO

Перед началом работы, прочитайте раздел «Информация по безопасности». Это также позволит ознакомиться со своим устройством.

Всегда следуйте соответствующим требованиям по безопасности. Бензопила должна использоваться только для распила древесины. Запрещается работать с другими типами материалов. Не допускается использовать бензопилу в качестве рычага для подъема, перемещения или разделения объектов. Запрещается включать пилу на фиксированных стендах. Запрещается использование аксессуаров и приложений, не сертифицированных производителем.

Во время распила, не требуется прилагать силу к пиле. Используйте только легкое нажатие во время запуска двигателя на полном газу.

Запуск двигателя при застрявшей в разрезе пиле может привести к повреждению системы сцепления. При застревании пилы в разрезе не допускается прикладывать силу для ее извлечения. Необходимо использовать рычаг или клин, чтобы расширить разрез.

ВНИМАНИЕ:

Необходимо предохраняться от отдачи.

Эта пила оборудована цепным тормозом, который при правильной работе останавливает цепь в случае отдачи. Необходимо выполнять проверку цепи тормоза перед каждым запуском пилы. Для этого на 1-2 секунды дать полный газ и толкнуть ограничитель передней рукоятки вперед.

Цепь должна немедленно остановиться. При этом двигатель останется работать на полных оборотах. Если цепь останавливается медленно или не останавливается вовсе, необходимо заменить тормозной ремень и барабан муфты перед следующим использованием.

Чрезвычайно важно выполнять проверку правильной работы цепного тормоза перед каждым запуском. Также необходимо проверять остроту пилы, чтобы сохранить безопасный уровень отдачи. Удаление устройств безопасности, ненадлежащее техническое обслуживание или неправильная замена шины или цепи может увеличить риск получения серьезных травм в результате отдачи.

СПИЛ ДЕРЕВА (рис. 14)

1. Определите направление падения дерева (3) с учетом ветра, расположение больших веток, удобство работы после повала дерева и другие факторы.
2. Во время зачистки территории вокруг дерева сделайте хорошую опору и путь отхода.
3. Выполните надрез вглубь дерева на одну треть со стороны завала (1).
4. Выполните пропил с противоположной стороны надпила на уровне, слегка выше, чем нижняя сторона надпила (2).

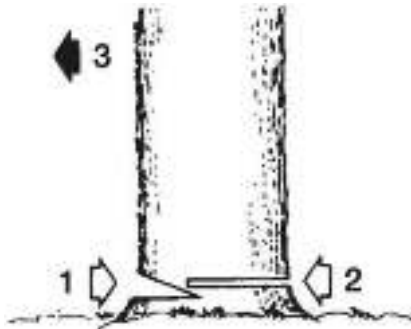


Рис. 14

ВНИМАНИЕ:

При падении дерева удостоверьтесь в том, что ближайшие рабочие находятся вне опасности.

ЗАГОТОВКА ЛЕСА И ОБРЕЗКА СУЧЬЕВ

1. Удостоверьтесь в наличии устойчивой опоры, а также в устойчивости дерева.
2. Будьте внимательным при сбросе обрезанных сучьев.
3. Внимательно прочитайте инструкции в разделе «Информация по безопасности» чтобы избежать отдачи от пилы. Перед началом работы проверьте направление изгибающей силы внутри обрезаемых сучьев. Всегда завершайте обрезку с противоположной стороны направления изгиба, чтобы избежать зажима направляющей шины.

Распил бревна без подкладывания (рис. 15.1).

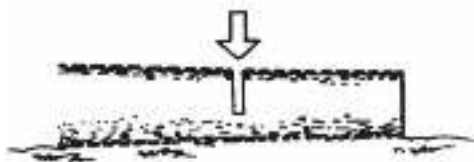


Рис. 15.1

Распилите медленно наполовину, затем переверните бревно и выполните распил с противоположной стороны.

Распил бревна с подкладыванием (рис. 15.2).

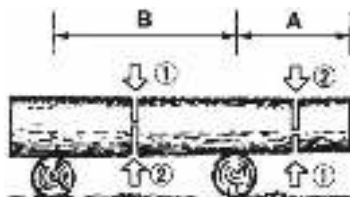


Рис. 15.2

В области «А» (рис. 15.2) выполните распил сверху вниз на одну треть и закончите распил снизу вверх. В области «В», выполните распил снизу вверх на одну треть и закончите распил сверху вниз.

Обрезка сучьев (рис. 15.3).

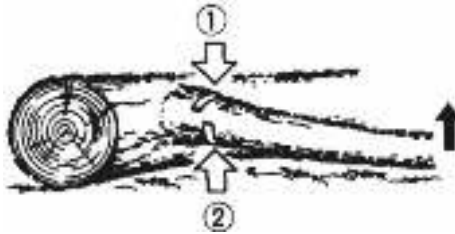


Рис. 15.3

Проверьте направление сгиба ветвей. Затем выполните небольшой надрез на сжатой стороне для предотвращения отрыва сука. Выполните срез с натянутой стороны.

ОСТОРОЖНО!

Будьте внимательным при отпружинивании обрезанных сучьев.

Подрезка (рис. 15.4).

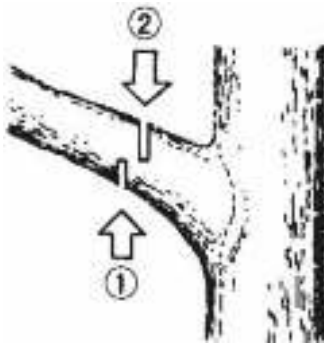


Рис. 15.4

Срезайте сверху вниз. Завершайте в нижней части от верхушки.

ОСТОРОЖНО!

1. **Не использовать неустойчивую опору или стремянку.**
2. **Не тянуться.**
3. **Не выполнять обрезку выше уровня плеч.**
4. **Для удержания пилы всегда использовать обе руки.**

ВНИМАНИЕ:

Ограничитель с захватом всегда должен быть установлен при использовании пилы на стволе дерева.

Введите ограничитель с захватом внутрь древесного ствола с помощью задней рукоятки. Толкните переднюю рукоятку в направлении линии среза.

При необходимости, ограничитель с захватом должен оставаться на месте для дальнейшего направления пилы. При наличии препятствия между распиливаемым материалом и пильной цепью, выключите устройство. Дождитесь полной остановки. Наденьте защитные перчатки и удалите препятствие.

При необходимости удаления цепи, следуйте соответствующей инструкции. После очистки и установки обязательно произведите пробный запуск.

При обнаружении вибрации или механического шума, прекратите эксплуатацию и обратитесь в авторизованный сервисный центр.

ВНИМАНИЕ:

Во избежание получения каких-либо травм, любые операции по техническому обслуживанию необходимо выполнять при остановленном и остывшем двигателе. Отключите свечу зажигания для предотвращения случайного запуска.

11. ТЕХНИЧЕСКОЕ ОБСЛУЖИВАНИЕ

ТЕХНИЧЕСКОЕ ОБСЛУЖИВАНИЕ ПОСЛЕ КАЖДОГО ИСПОЛЬЗОВАНИЯ:

1. Воздушный фильтр (рис. 16.1).

Для удаления пыли на более чистой поверхности достаточно постучать уголком очищаемой поверхности по жесткой поверхности. Для очистки грязи в ячейках, разделите фильтр на половинки и почистите их в бензине. При использовании сжатого воздуха, продуть фильтр изнутри. Для сборки половинок фильтра, нажмите край до момента щелчка.

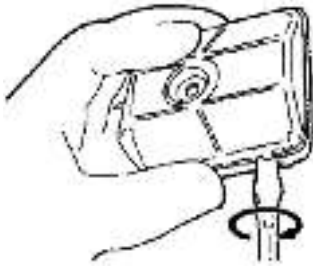


Рис. 16.1

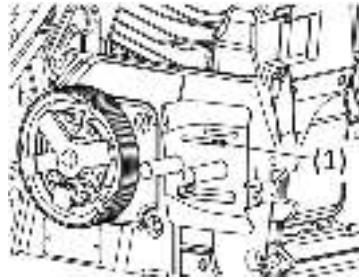


Рис. 16.2

2. Отверстие подачи масла (рис. 16.2).

Разберите направляющую шину и проверьте отверстие подачи масла (поз. 1 рис. 16.2) на отсутствие закупорки.

3. Направляющая шина (рис. 16.3–16.4).

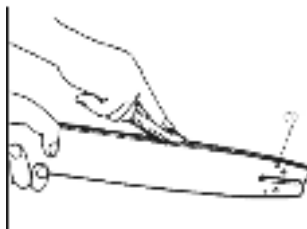


Рис. 16.3

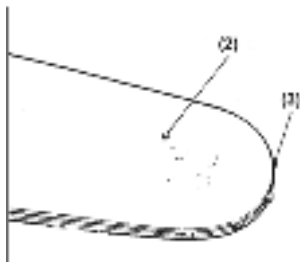


Рис. 16.4

- (1) Отверстие подачи масла
- (2) Отверстие для шприцевания смазки
- (3) Шестеренка

После разборки направляющей шины, удалите опилки в желобе шины и отверстия выхода масла. Смажьте носовую шестеренку из отверстия подачи на конце шины.

4. Другие части.

Проверить на предмет утечки топлива, ослабления креплений и повреждения деталей. Особое внимание обратить на соединения рукоятки и монтаж направляющей шины. При обнаружении дефектов, необходимо выполнить их ремонт перед началом следующих работ.

ПЕРИОДИЧЕСКОЕ ТЕХНИЧЕСКОЕ ОБСЛУЖИВАНИЕ

1. Охлаждающие ребра цилиндра (рис 17.1).

Накопление грязи между ребрами цилиндра может привести к перегреву двигателя. Необходимо периодически выполнять проверку и очистку ребер цилиндра после снятия воздушного фильтра и крышки цилиндра. При установке крышки цилиндра, необходимо удостовериться в правильности разводки переключателя и правильном положении изолирующих шайб.



Рис. 17.1

2. Топливный фильтр (рис. 17.2 поз. 1)

- (а) Извлечь фильтр из отверстия фильтра с помощью проволочного крючка.
- (б) Разобрать фильтр и промыть его в бензине или заменить на новый при необходимости.
 - После удаления фильтра использовать зажим для удержания конца воздухозаборника.
 - При сборке фильтра не допускать попадания частиц фильтра или грязи внутрь воздухозаборника.

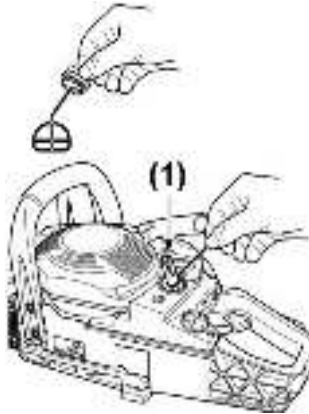


Рис. 17.2

4. Свеча зажигания (рис. 17.3).

Для очистки электродов используется проволочная щетка. При необходимости восстановить зазор до размера 0.65 мм. Тип свечи зажигания: NHSP LD L8RTF или CHAMPION PCJ7Y или NGK BPMR7A

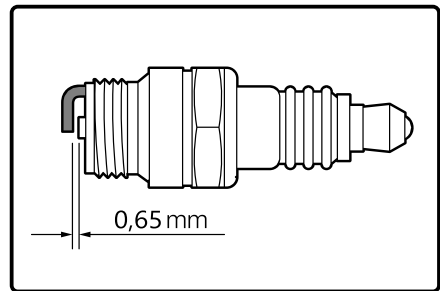
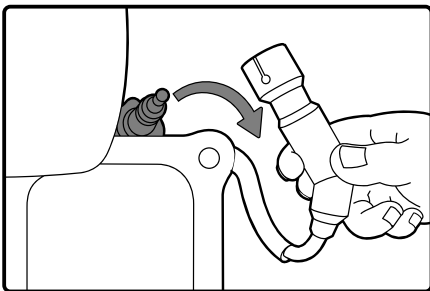


Рис. 17.3

5. Звездочка привода (рис. 17.4).

Проверить на предмет наличия трещин и изношенности, мешающих работе привода цепи. При чрезмерном изнашивании, необходимо заменить звездочку на новую. Никогда не надевайте новую цепь на изношенную звездочку или изношенную цепь на новую звездочку.

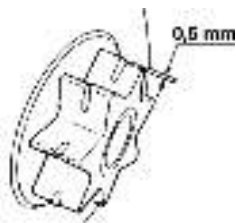


Рис. 17.4

ПИЛЬНАЯ ЦЕПЬ

Острая режущая поверхность обеспечивает ровную и безопасную работу. Режущие поверхности нуждаются в заточке, когда:

- Опилки становятся похожими на порошок.
- Для выполнения распила необходимо прилагать дополнительное усилие.
- Распил не получается прямым.
- Увеличивается вибрация.
- Увеличивается потребление топлива.

ВНИМАНИЕ:

Наденьте защитные перчатки перед работой.

Стандарты настройки режущего инструмента (Таблица 1.)

1. Перед началом опиловки:
 - Удостовериться в том, что бензопила удерживается крепко;
 - Проверьте, чтобы двигатель был выключен;
 - Для цепи используйте круглый напильник соответствующего размера.

Размер напильника: 4.0 мм

2. Установите напильник на режущую поверхность и толкните вперед.
3. Удерживайте положение напильника.
4. После правки каждого зубца проверьте диаметр глубины и подточите до соответствующего уровня.
5. Проследите за тем, чтобы передний край был скруглен для уменьшения отдачи или разлома соединительной накладки.
6. Удостоверьтесь, что каждый зубец имеет одинаковую длину и углы заострения.




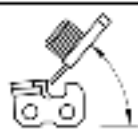





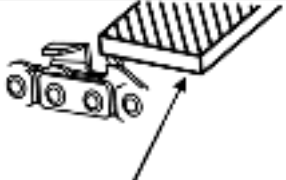
	Диаметр напильника	Угол заточки верхней грани	Угол заточки нижней грани	Режущий угол [55°]	Ограничитель глубины пропила
Тип цепи					
		Заточка поворотного угла	Заточка наклонного угла	Заточка бокового угла	
					
91P	5/32"	30°	10°	90°	0.025"
					
Ограничитель глубины пропила		Напильник			

Таблица 1

НАПРАВЛЯЮЩАЯ ШИНА

Периодически переворачивайте шину для предотвращения частичного износа. Рельса шины всегда должна быть квадратной.

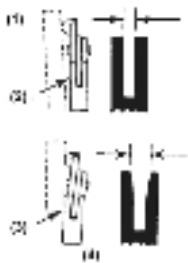


Рис. 18

Для того чтобы проверить изношенность рельсы шины, приложите линейку к шине и внешней стороне режущей поверхности. (Рис. 18).

Наличие зазора между ними говорит о том, что рельса находится в нормальном состоянии.

В противном случае, рельса шины изношена. Такая шина должна быть исправлена или заменена.

- (1) Линейка
- (2) Зазор
- (3) Нет зазора
- (4) Отклонения цепи

ХРАНЕНИЕ

Помещение для хранения должно быть сухим и не пыльным. Кроме того, устройство следует хранить в недоступном для детей месте. Возможные неисправности на устройстве следует устранять, в принципе, перед установкой машины на хранение, чтобы она находилась всегда в состоянии готовности эксплуатации.

ГАРАНТИЙНЫЕ ОБЯЗАТЕЛЬСТВА

Устройства **DAEWOO** проходят обязательную сертификацию в соответствии с Техническим Регламентом о безопасности машин и оборудования. Использование, техобслуживание и хранение устройства **DAEWOO** должны осуществляться точно, как описано в этой инструкции по эксплуатации.

Срок службы изделия составляет 5 лет.

По истечении этого срока, производитель не несёт ответственность за безопасную работу изделия, а так же за причинение ущерба здоровью или имущества.

Гарантийный срок ремонта: 1 год основной гарантии + 2 года дополнительной гарантии, предоставляемой при соблюдении условий регистрации и своевременном прохождении технического обслуживания. Полные условия дополнительной гарантии описаны в Гарантийном талоне.

Производитель не несет ответственность за все повреждения и ущерб, вызванные несоблюдением указаний по технике безопасности, указаний по техническому обслуживанию.

Это, в первую очередь, распространяется на:

- использование изделия не по назначению,
- использование недопущенных производителем смазочных материалов, бензина и моторного масла,
- технические изменения изделия,
- косвенные убытки в результате последующего использования изделия с неисправными деталями.

Все работы, приведенные в разделе «Техническое обслуживание» должны производиться регулярно. Если пользователь не может выполнять эти работы по техобслуживанию сам, то следует обратиться в авторизованный сервисный центр для оформления заказа на выполнение требуемых работ. Список адресов Вы сможете найти на нашем официальном интернет-сайте:

www.daewoo-power.ru

ТРАНСПОРТИРОВКА

- Устройство должно транспортироваться в положении, указанном на коробке.
- При погрузочно-разгрузочных работах не допускается подвергать устройство ударным нагрузкам.
- Устройство должно быть надежно закреплен, что бы не допускать его перемещения внутри транспортного средства.

РЕКОМЕНДУЕМЫЙ ГРАФИК ТЕХНИЧЕСКОГО ОБСЛУЖИВАНИЯ

		при каждом запуске*	первый мес. или первые 20 час.	каждые 50 час. или 1 раз в сезон	каждые 300 час. или 1 раз в сезон
Подача смазки цепи	проверка	x			
Тормоз цепи	проверка	x			
Пильная фурнитура	проверка	x			
Цилиндро-поршневая группа	проверка			x	
Маслонасос	проверка	x			
Карбюратор	проверка/регилировка			x	x
Стартер	проверка	x			
Магнето	проверка/регилировка			x	
Воздушный фильтр	проверка/промывка	x	x		
	замена			x	
Топливный фильтр	проверка	x			
	замена			x	
Игольчатые подшипники коленвала	проверка			x	
Свеча зажигания	проверка			x	
	замена				x
Резиновые патрубки и уплотнения	проверка			x	
	замена				x
Пильная цепь	проверка	x			
	заточка			x	
Шина	проверка	x			

* - выполняется самостоятельно, согласно инструкции по эксплуатации

12. ПОИСК НЕИСПРАВНОСТЕЙ

Неисправность	Причина	Устранение неисправности
Двигатель не запускается	Выключатель двигателя в положении «Выключено»	Перевести в положение «Включено»
	Загрязненное топливо, присутствие воды в топливной смеси	Заменить топливную смесь
	Неисправна свеча зажигания	Вывернуть свечу, высушить, прочистить, проверить зазор
Запуск прогретого двигателя затруднен	Нарушена регулировка карбюратора	Обратиться в авторизованный сервисный центр для регулировки
Недостаточная мощность работающего двигателя	Воздушный фильтр загрязнен	Прочистить воздушный фильтр, при необходимости заменить
	Загрязненное топливо, присутствие воды в топливной смеси	Заменить топливную смесь
	Нарушена регулировка карбюратора	Обратиться в авторизованный сервисный центр для регулировки
Цепь не смазывается	Масло загрязнено или отсутствует	Заменить масло
	Загрязнен масляный фильтр, маслопровод	Промыть масляный фильтр, прочистить масляный бак, маслопровод

При необходимости дополнительного обслуживания необходимо обратиться в местный авторизованный сервисный центр **DAEWOO**.

13. УТИЛИЗАЦИЯ УСТРОЙСТВА

- Устройство, инструкцию по эксплуатации, и все комплектующие детали следует хранить на протяжении всего срока эксплуатации. Должен быть обеспечен свободный доступ ко всем деталям и всей необходимой информации для всех пользователей устройства.
- Данное устройство и комплектующие узлы изготовлены из безопасных для окружающей среды и здоровья человека материалов и веществ.
- Тем не менее, для предотвращения негативного воздействия на окружающую среду, по окончании использования устройства, либо по истечению срока его службы, или его непригодности к дальнейшей эксплуатации, устройство подлежит сдаче в приемные пункты по переработке металлолома и пластмасс.
- Утилизация устройства и комплектующих узлов заключается в его полной разборке и последующей сортировке по видам материалов и веществ, для последующей переплавки или использования для вторичной переработки.
- По истечению срока службы, устройство должно быть утилизировано в соответствии с нормами, правилами и способами, действующими в месте утилизации бытовых приборов.
- Утилизация устройства должна быть произведена без нанесения экологического ущерба окружающей среде, в соответствии с нормами и правилами, действующими на территории Таможенного союза.
- Технические жидкости (топливо, масло) необходимо утилизировать отдельно, в соответствии с нормами утилизации отработанных нефтепродуктов, действующими в месте утилизации.
- Не выливайте отработанное масло в канализацию или на землю. Отработанное масло должно сливаться в специальные емкости и отправляться в пункты сбора и переработки отработанных масел.



WWW.DAEWOO-POWER.RU

Manufactured under license of Daewoo International Corporation, Korea