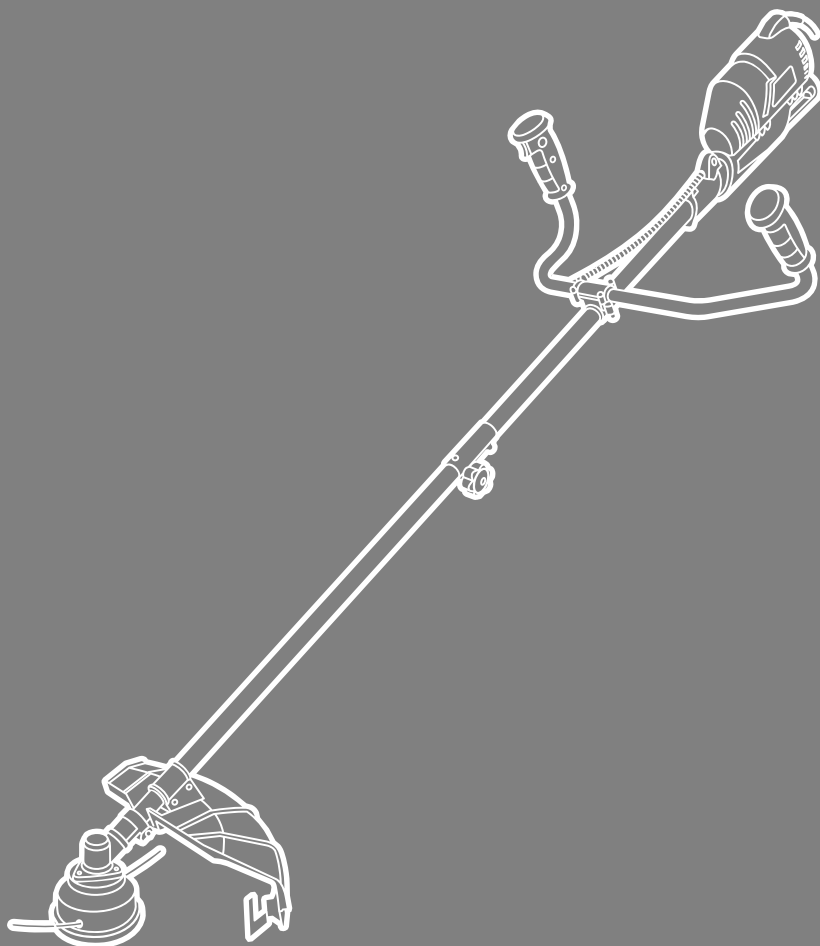


DAEWOO
POWER PRODUCTS



ЭЛЕКТРИЧЕСКАЯ КОСА

DABC 1700E

СОДЕРЖАНИЕ

Предисловие	2
1. Описание изделия	2
2. Технические характеристики	3
3. Комплектация	4
4. Общий вид и составные части	4
5. Информация по безопасности	6
6. Сборка и подготовка к работе	7
7. Работа с косой	15
8. Техническое обслуживание	18
9. Хранение и транспортировка	20
10. Гарантийное обслуживание	21
11. Устранение неисправностей	22
12. Утилизация устройства	23

Производитель оставляет за собой право на внесение изменений в конструкцию, дизайн и комплектацию изделий.

Изображения в инструкции могут отличаться от реальных узлов и надписей на изделии.

**Адреса сервисных центров по обслуживанию
силовой техники DAEWOO Вы можете найти на сайте
WWW.DAEWOO-POWER.RU**



EAC — Соответствует всем требуемым Техническим регламентам Таможенного союза ЕврАзЭС.

ПРЕДИСЛОВИЕ

Благодарим Вас за приобретение электрической мотокосы **DAEWOO**.

В данном руководстве содержится описание техники безопасности и процедур по обслуживанию и использованию моделей электрических мотокос **DAEWOO**.

Все предоставленные данные содержат самую свежую информацию, доступную к моменту печати. Просим принять во внимание, что некоторые изменения, внесенные производителем могут быть не отражены в данном руководстве. Изображения и рисунки могут отличаться от реального изделия.

При возникновении проблем в эксплуатации используйте полезную информацию, расположенную в конце руководства.

Перед началом работы с мотокосой необходимо внимательно прочитать руководство пользователя. Это поможет избежать возможных травм и повреждения оборудования.

1. ОПИСАНИЕ ИЗДЕЛИЯ

Электрическая коса **DAEWOO** предназначена для кошения травы, резки кустарника и мелкой поросли на малых и средних площадях с неровной поверхностью.

2. ТЕХНИЧЕСКИЕ ХАРАКТЕРИСТИКИ

	DABC 1700E
Мощность, Вт	1650
Напряжение/частота тока, В/Гц	220V~50HZ
Тип двигателя	электрический
Производитель двигателя	DAEWOO
Скорость, об/мин.	10000
Ширина кошения (леска / нож), мм	420 / 255
Режущая гарнитура	нож 3Т Ø255 мм, леска Ø1,6 мм
Рукоятка оператора	D-образная
Разъемный вал	да
Антивибрационная система	да
Вес нетто, кг	5,8

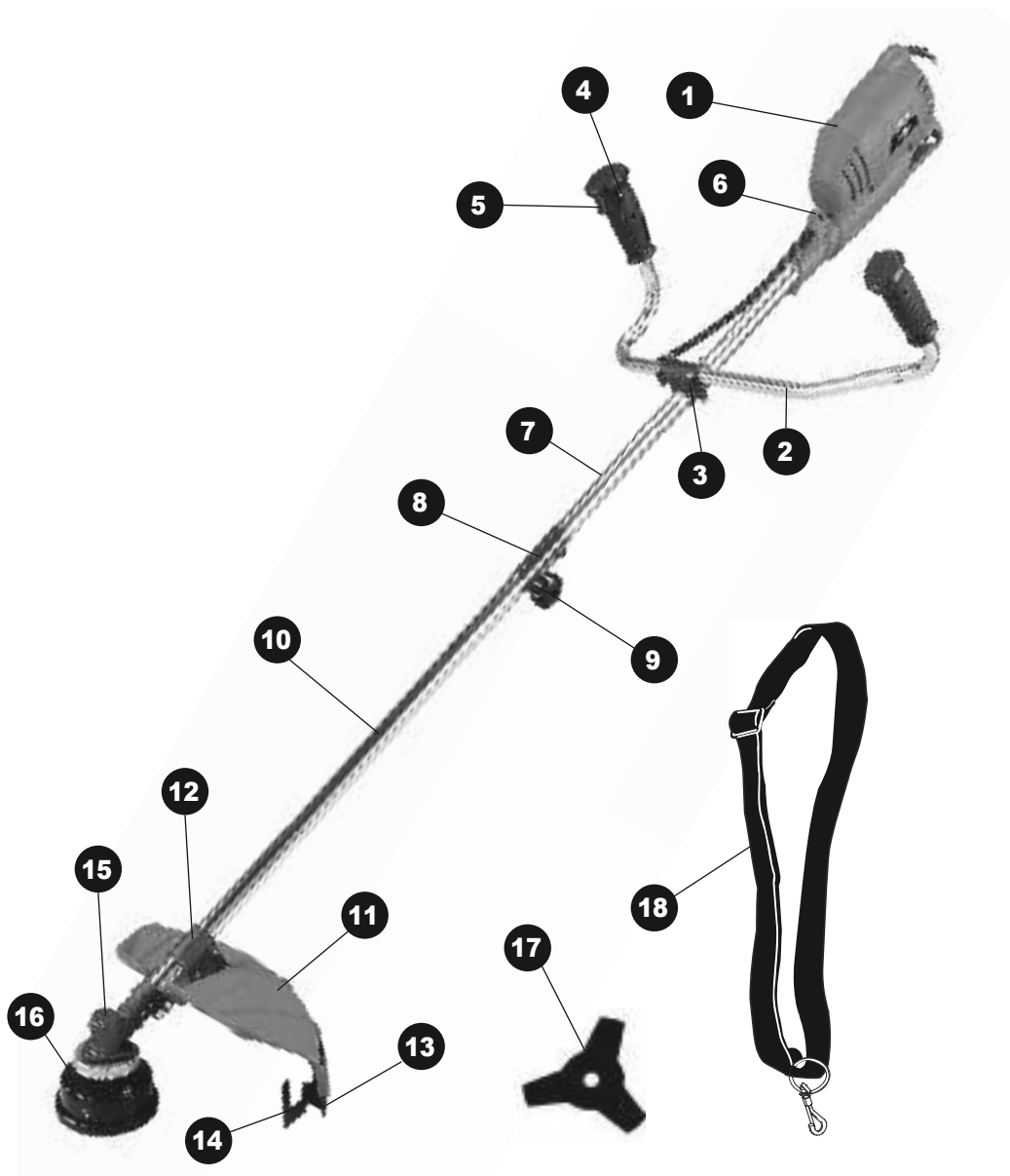
3. КОМПЛЕКТАЦИЯ

В комплект поставки входит:

Коса.....	1	шт.
Наплечный ремень.....	1	шт.
Катушка с леской.....	1	шт.
Режущий нож (DABC 1400E).....	1	шт.
Комплект ключей.....	1	шт.
Руководство пользователя.....	1	шт.
Гарантийный талон.....	1	шт.
Упаковка.....	1	шт.

4. ОБЩИЙ ВИД И СОСТАВНЫЕ ЧАСТИ

1. Электрический двигатель Daewoo
2. Дополнительная рукоятка
3. Кронштейн крепления рукоятки на штанге
4. Кнопка блокировки выключателя
5. Курок выключателя
6. Петля для крепления ремня
7. Штанга верхняя
8. Муфта разъемная
9. Фиксатор муфты
10. Штанга нижняя
11. Защитный кожух
12. Крепление кожуха на штанге
13. Дополнительная защитная накладка
14. Нож для обрезания лески
15. Редуктор
16. Катушка
17. 3-х лепестковый нож
18. Наплечный ремень



5. ИНФОРМАЦИЯ ПО БЕЗОПАСНОСТИ

При работе с устройством необходимо обязательно соблюдать указанные требования по технике безопасности:

- Перед первым применением необходимо внимательно прочитать инструкцию по эксплуатации и сохранять ее для дальнейшего использования.
- Перед вводом в эксплуатацию пользователь устройства должен ознакомиться с функциями и элементами управления косой.
- Оператор должен знать, как можно немедленно остановить рабочие узлы косы и двигатель.
- Во время работы косы необходимо всегда выполнять рекомендации, содержащиеся в этой инструкции по эксплуатации. В противном случае возникает опасность травматизма или опасность повреждения устройства.
- Приводить косу в действие разрешается только, находясь в хорошем физическом и психическом состоянии.

ВНИМАНИЕ!

Запрещается работать с косой после приема лекарств, употребления алкогольных напитков или наркотиков, которые могут оказать негативное влияние на реакцию работающего.

Опасность травматизма!

- Работать с косой разрешается только пользователям, которые прочитали инструкцию по эксплуатации. Ни в коем случае нельзя доверять управление устройством детям.
- Необходимо учитывать, что оператор или пользователь несет ответственность за несчастные случаи или угрозу для жизни других персон и их имущества.
- Никогда не пользуйтесь косой при нахождении людей, детей и животных в непосредственной близости от рабочей зоны (на расстоянии не менее 15 м.)
- Коса **DAEWOO** удовлетворяет требованиям действующих европейских норм по правилам техники безопасности. Из соображений безопасности не вносите никаких изменений в конструкцию устройства.

6. СБОРКА И ПОДГОТОВКА К РАБОТЕ

6.1. Подготовка к работе

- При эксплуатации устройства всегда одевайте прочную обувь на нескользящей подошве и длинные брюки. Не разрешается работать с устройством без обуви или в сандалиях.
- Используйте средства защиты рук, органов слуха и глаз.
- Тщательно проверьте предполагаемую зону использования косы и удалите все посторонние предметы.
- Внимательно осмотрите изделие на предмет потерянных или ослабленных болтов и/или креплений.
- Убедитесь, что косильная головка или нож для кошения установлены правильно и надежно зафиксированы.
- Убедитесь что защитный кожух установлен правильно и надежно закреплен.
- Всегда используйте наплечный ремень. Отрегулируйте его под свои размеры до запуска двигателя.

6.2. Запуск двигателя

Необходимо обязательно убедиться в том, что в рабочей зоне размером 15 м не находятся посторонние лица, в особенности дети. Следует также предотвратить доступ животных.

Следите за тем чтобы никакие посторонние предметы не оказались в области расположения косильной головки или ножа для кошения.

6.3. Действия при работе косой

- Косить разрешается только в дневное время или при хорошем искусственном освещении.
- Не используйте косу во время дождей, ураганного ветра, а также других природных катаклизмов, представляющих угрозу вашей безопасности.

- Запрещается работать косой с неисправной защитой или без установленных предохранительных механизмов.
- Во время работы нельзя торопиться, нужно спокойно, равномерно двигаться.
- При работе с косой необходимо держаться за рукоятку обеими руками. Расставьте ноги чуть дальше, чем ширина плеч, так чтобы ваш вес равномерно распределялся на обе ноги, и всегда во время работы сохраняйте равновесие.
- Не поднимайте режущую часть косы выше пояса.
- Если во время работы коса начинает сильно вибрировать, то Вам следует остановить двигатель и постараться найти причину. Не запускайте двигатель пока проблема не будет найдена и устранена.
- Не прикасайтесь к движущимся и режущим частям косы а также к горячим поверхностям.
- Избегайте слишком длительного управления косой, так как продолжительное воздействие вибрации на руки оператора может нанести вред.

ВНИМАНИЕ!

Будьте особо осторожны и внимательно прочитайте инструкцию по эксплуатации!

Значение символов



- Внимательно следите за площадью кошения во время работы



- Соблюдайте безопасную дистанцию в рабочей зоне минимум 15 м



- При работе надевайте наушники и защитные очки.



- Надевайте безопасную и нескользящую обувь.



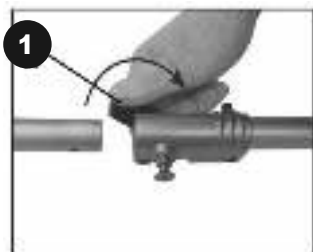
- Надевайте защитные перчатки.



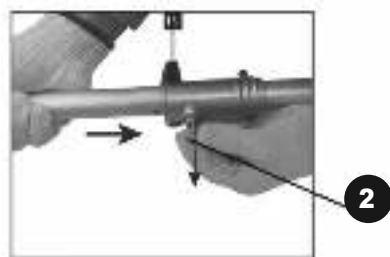
- Надевайте плотную защитную одежду.

6.4. Сборка вала

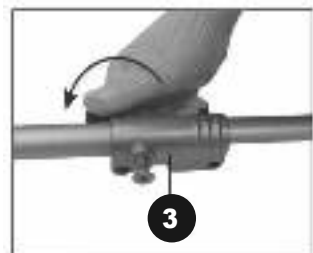
1. Ослабьте винтовой зажим соединительной муфты (1).



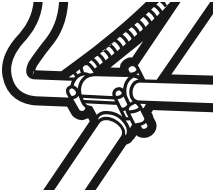
2. Выдвиньте фиксирующий шплинт (2) из соединительной муфты. Вставьте нижнюю часть вала в соединительную муфту (3), убедившись, что фиксирующий шплинт установился в отверстие на нижнем валу.



3. Зафиксируйте нижний вал в соединительной муфте затяжкой винтового зажима (1).



6.5. Установка рукоятки управления

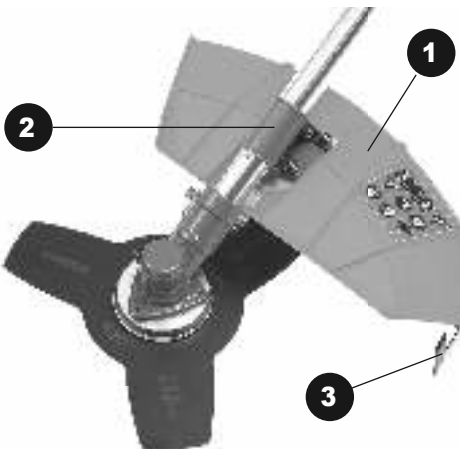


1. Закрепите нижнюю часть кронштейна крепления рукоятки на штанге.
2. Установите рукоятку в кронштейн.
3. Соедините верхнюю часть кронштейна с нижней и зафиксируйте с помощью 4-х болтов, но не затягивайте.
4. Отрегулируйте положение рукоятки для удобного кошения. В зависимости от вашего роста и длины рук, подберите оптимальную балансировку косы.
5. Надежно зафиксируйте кронштейн на штанге.

ВНИМАНИЕ!

В соответствии с охраной труда и техникой безопасности на косе должен быть смонтирован входящий в комплект поставки защитный кожух.

6.6. Установка защитного кожуха



1. Установите на вал защитный кожух (1).
2. Закрепите его с помощью специального кронштейна (2) и 4-х винтов.
3. Закрепите специальный нож для обрезания лески (3) в нижней части кожуха с помощью 2-х шурупов и гаек.
4. Устанавливайте дополнительную защитную накладку только при кошении леской.

6.7. Установка режущего инструмента

Косы **DAEWOO** могут эксплуатироваться с различными режущими инструментами:

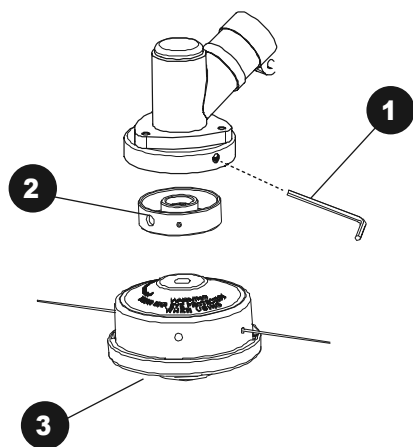
- с двухнитевой косильной головкой для скашивания остатков травы у стен, заборов, краев газонов, деревьев, столбов и т.д.
- с 3-х лепестковым ножом для кошения сорняков, высокой травы и мелкой поросли.

6.8. Установка косильной головки

Для монтажа режущего инструмента положите моторную косу так, чтобы она стабильно лежала на рукоятке.

ВНИМАНИЕ!

**Косильная головка имеет обратную резьбу.
Для завинчивания необходимо закручивать ее против часовой стрелки.**

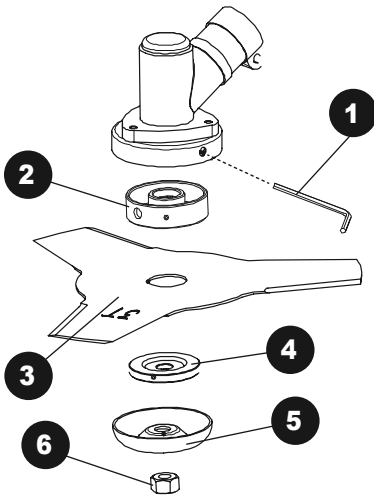


1. Вставьте монтажный штифт (1) через приемную шайбу в выемку конической передачи. Прокрутите вал до попадания штифта в передачу. Приводной вал будет заблокирован.
2. Установите чашку фланца (2), так чтобы ее боковая кромка плотно прикоснулась к конической передаче.
3. Закрутите косильную головку (3) в направлении против часовой стрелки.

6.9. Установка 3-х лопастного ножа для кошения

ВНИМАНИЕ!

Нож имеет острые края. При установке и снятии режущего ножа используйте защитные перчатки.



1. Вставьте монтажный штифт (1) через приемную шайбу в выемку конической передачи. Прокрутите вал до попадания штифта в передачу. Приводной вал будет заблокирован.
2. Установите чашку фланца (2)
3. Установите нож для кошения (3)
4. Установите шайбу шланца (4) и защитный диск (5)
5. Сильно затяните гайку (6) с помощью ключа (левосторонняя резьба).

6.10. Крепление плечевого ремня

ВНИМАНИЕ!

Во время использования изделия всегда используйте плечевой ремень. Всегда проверяйте чтобы коса была надежно закреплена на плечевом ремне. В противном случае Вы не сможете полностью контролировать положение косы во время работы, что может нанести серьезные повреждения Вам и окружающим. Никогда не используйте поврежденный плечевой ремень.



1. Наденьте плечевой ремень.
2. Установите длину плечевого ремня так, чтобы он находился на уровне бедра.
3. Закрепите косу на держателе.
4. Повесьте плечевой ремень как показано на рисунке.

6.11. Включение электрической косы

1. Подготовьте косу к работе
2. Подключите косу к электрической сети 220В.
3. Наденьте плечевой ремень с закрепленной на нем косой и отрегулируйте удобное положение для кошения.



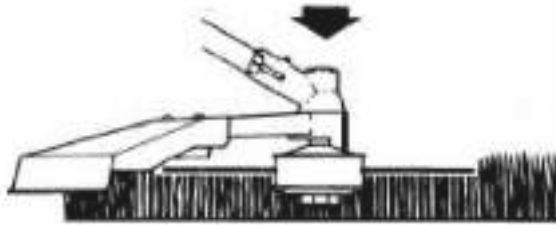
4. Разблокируйте выключатель, нажав кнопку блокировки (4).
5. Удерживая кнопку блокировки, нажмите курок выключателя (5).
6. Включите косу, не начиная кошения и не касаясь травы.
7. Дождитесь, когда катушка достигнет максимальных оборотов, и приступайте к кошению.
8. Для отключения косы отпустите курок выключателя (5), обороты двигателя будут снижаться.
9. Катушка будет вращаться еще несколько секунд, дождитесь ее полной остановки.
10. Отключите косу от электрической сети.

7. РАБОТА С КОСОЙ

7.1. Работа с использованием косильной головки

Нейлоновая леска обеспечивает чистое кошение травы, не нанося повреждение коре деревьев и не создавая сильных ударов, обычно имеющих место при соприкосновении ножа или диска с твердыми предметами.

1. Держите косу во время работы таким образом, чтобы косильная головка не касалась земли.



2. Для кошения густой высокой травы перемещайте режущую часть медленно и осторожно.
3. Примите меры предосторожности, чтобы избежать наматывания на вал проводов, сухой и длинной травы и сорняков. Это может привести к приостановке вращения косильной головки и как следствие вызвать проскальзывание сцепления. При регулярных подобных случаях Вы повредите сцепление косы.

Регулировка длины лески:

Ваша коса оборудована косильной головкой, которая позволяет выдвигать леску без специальной остановки мотора. Когда длина лески становится недостаточной, прижмите слегка косильную головку на твердый участок земли не останавливая при этом мотор. За каждый такой прием леска выдвигается ориентировочно на 25 мм.

7.2. Работа с использованием ножа для кошения

Проверьте чтобы болт, фиксирующий нож, был хорошо затянут и не был поврежден. Проверьте чтобы нож свободно вращался и не имел при этом посторонних звуков.

Порядок кошения:



1. Направляйте косу справа налево, при этом с небольшим наклоном в левую сторону (аналогично ручной косе).
 2. Старайтесь работать в одном ритме. Стойте устойчиво, поставив стопы ног чуть шире плеч.
3. Нож может застрять в сорняках если скорость двигателя не достаточно велика и/или глубина скашивания слишком велика. Подбирайте скорость двигателя и глубину кошения в зависимости от обстоятельств.

ВНИМАНИЕ!

Вращающиеся части изделия, которые плохо закреплены, могут нанести Вам повреждения во время работы.

Убедитесь чтобы нож не имел сильных сколов, трещин и других серьезных повреждений.

В случае обнаружения серьезных повреждений, нож необходимо обязательно заменить на новый.

ВНИМАНИЕ!

Если трава или сорняки намотались на нож или косу начало потрясывать, то Вам необходимо выключить двигатель, дождаться полной остановки вращения режущей части, и лишь затем проверить состояние диска, удалить попавшие сорняки и траву.

ВНИМАНИЕ!

Отдача при кошении может послужить причиной серьезных травм. внимательно изучите данный раздел для понимания что такое отдача при кошении и как предотвратить возможную отдачу.

1. Что служит причиной отдачи:

Отдача может случиться когда вращающийся нож соприкасается с препятствием, которое не может сколоть. Данный контакт останавливает нож на очень короткое время, а затем нож опять начинает вращаться или отскакивает в сторону от этого препятствия. В данный момент Вы можете потерять контроль над управлением косой, что может послужить причиной получения серьезных травм для Вас или лиц, находящихся на небезопасном расстоянии.

2. Как уменьшить риск получения отдачи при кошении:

- Постарайтесь угадать возможную отдачу. Теперь Вы понимаете что после отдачи косу может отбросить в сторону, то для Вас это не будет неожиданностью.
- Косите траву, сорняки и молодые побеги кустарника. Не в коем случае не прикасайтесь ножом к деревьям, камням, металлу и т.д.
- Всегда будьте готовы к получению отдачи при обработке поверхности с плотной растительностью, где Вы не можете видеть возможные препятствия.
- Нож всегда должен быть заточен. Тупой нож повышает шансы получить отдачу.
- Не косите ножом слишком быстро.
- Косите всегда справа налево.
- Держите косу крепко и обеими руками за специальные резиновые ручки.
- Сохраняйте всегда устойчивое положение, расставляя ноги немного шире плеч.

ВНИМАНИЕ!

Всегда носите специальные защитные очки. Никогда не склоняйтесь над режущей частью изделия. Ветки, сорняки могут быть отброшены из-под режущей части прямо в глаза и лицо, что может причинить Вам серьезную травму.

Во время работы с косой защита режущей части должна быть всегда установлена.

8. ТЕХНИЧЕСКОЕ ОБСЛУЖИВАНИЕ

ВНИМАНИЕ!

Во избежание получения каких-либо травм, любые операции по техническому обслуживанию необходимо выполнять при остановленном двигателе.

8.1. Режущий нож

1. Нож должен быть острым (заточен). После износа одной стороны следует перевернуть нож на другую сторону, чтобы работали кромки другой стороны. Заточивать следует только скошенные кромки ножей.
2. Важно сохранять первоначальную форму профиля ножей, чтобы избежать появления трещин и сколов.

ВНИМАНИЕ!

Если после выполнения заточки в режущей части появляется ненормальная вибрация, это означает, что Вам следует обратиться к официальному дилеру или в авторизованный сервисный центр.

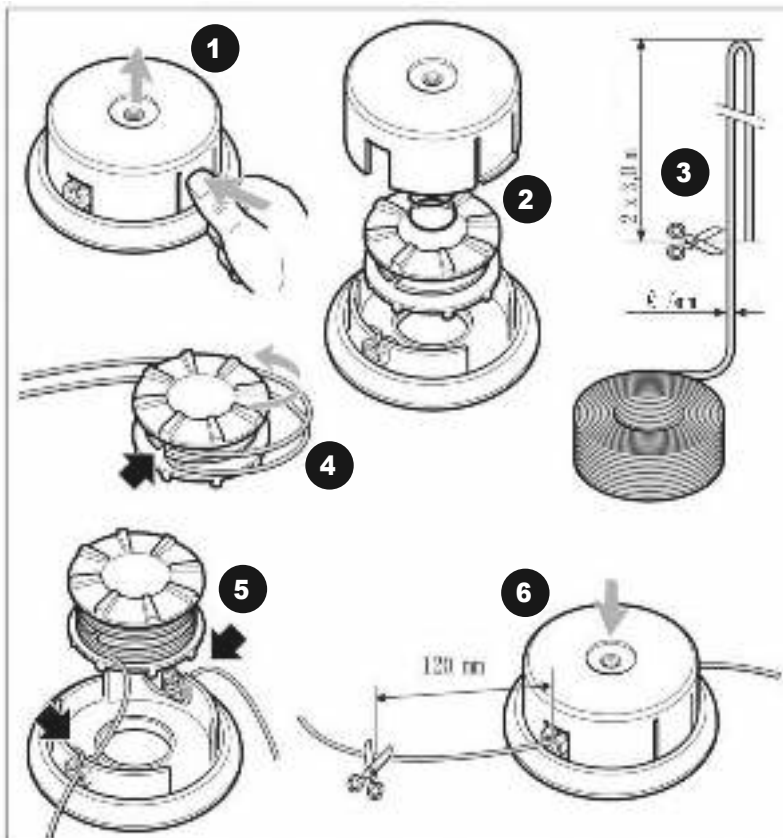
8.2. Замена лески на косильной головке

Для замены необходима леска с соответствующим характеристикам косы диаметром и длиной.

ВНИМАНИЕ!

Запрещается использовать металлическую проволоку.

1. Нажмите зажимы, расположенные по обе стороны косильной головки, чтобы снять крышку (1).
2. Выньте шпульку. Удалите с нее остаток нейлоновой лески (2).
3. Приготовьте до 6 м лески, сложите ее вдвое по длине и заведите середину лески в прорезь шпульки (3).
4. Намотайте леску на шпульку в указанном на ней направлении (4).
5. Установите шпульку на посадочное место в основании. Протяните концы лески в два противоположных отверстия (5).
6. Установите верхнюю крышку обратно (6) до характерного щелчка.
7. Оставьте длину лески с каждой стороны 10-12 см.



9. ХРАНЕНИЕ И ТРАНСПОРТИРОВКА

Хранение

Храните устройство в сухом, чистом помещении. Очищайте устройство после каждого использования, очищайте режущую гарнитуру, редуктор, защитный кожух от травы и грязи.

Помещение для хранения должно быть сухим и не пыльным. Кроме того, устройство следует хранить в недоступном для детей месте. Возможные неисправности на устройстве следует устранять, в принципе, перед установкой машины на хранение, чтобы она находилась всегда в состоянии готовности эксплуатации.

Транспортировка

- Устройство должно транспортироваться в положении, указанном на коробке.
- При погрузочно-разгрузочных работах не допускается подвергать устройство ударным нагрузкам.
- Устройство должно быть надежно закреплено, что бы не допускать его перемещения внутри транспортного средства.

Консервация

Если моторная коса не будет использоваться дольше 6 недель, необходимо подготовить ее к длительному хранению.

- Металлический режущий инструмент необходимо очистить и слегка смазать моторным маслом

10. ГАРАНТИЙНОЕ ОБСЛУЖИВАНИЕ

Устройства **DAEWOO** проходят обязательную сертификацию в соответствии с Техническим Регламентом о безопасности машин и оборудования. Использование, техобслуживание и хранение устройства **DAEWOO** должны осуществляться точно, как описано в этой инструкции по эксплуатации.

Срок службы изделия составляет 5 лет.

По истечении этого срока, производитель не несёт ответственность за безопасную работу изделия, а так же за причинение ущерба здоровью или имущества.

Гарантийный срок ремонта: 1 год основной гарантии + 2 года дополнительной гарантии, предоставляемой при соблюдении условий регистрации и своевременном прохождении технического обслуживания. Полные условия дополнительной гарантии описаны в Гарантийном талоне.

Производитель не несет ответственность за все повреждения и ущерб, вызванные несоблюдением указаний по технике безопасности, указаний по техническому обслуживанию.

Это, в первую очередь, распространяется на:

- использование изделия не по назначению,
- использование недопущенных производителем смазочных материалов, бензина и моторного масла,
- технические изменения изделия,
- косвенные убытки в результате последующего использования изделия с неисправными деталями.

Все работы, приведенные в разделе «Техническое обслуживание» должны производиться регулярно. Если пользователь не может выполнять эти работы по техобслуживанию сам, то следует обратиться в авторизованный сервисный центр для оформления заказа на выполнение требуемых работ. Список адресов Вы сможете найти на нашем официальном интернет-сайте:

www.daewoo-power.ru

Расписание технического обслуживания

График техобслуживания	Виды работ	При каждом запуске*	Первый месяц или первые 20 часов	Каждые 50 часов или 1 раз в сезон	Каждые 100 часов или 1 раз в сезон
Электрическая цепь	проверка	●			
Коллектор ротора	очистка				●
Щетки электродвигателя	проверка/замена		●	●	
Режущее оборудование	проверка/заточка	●	●		
Вал	смазка			●	

* Выполняется самостоятельно, согласно инструкции пользователя.

11. УСТРАНЕНИЕ НЕИСПРАВНОСТЕЙ

9.1. Проблемы с запуском

ПРОВЕРИТЬ	ВОЗМОЖНЫЕ ПРИЧИНЫ	ДЕЙСТВИЯ
Двигатель не запускается	Отсутствует сетевое напряжение.	Проверить предохранитель.
	Соединительный кабель/вилка имеет дефект.	Проверить (специалист по электротехнике). Заменить.
Повышенная вибрация во время работы	Ослаблены винты крепления ножа.	Затянуть винты ножа.
	Крепление двигателя ослаблено.	Затянуть винты крепления двигателя.
	Нож вследствие неправильной заточки или трещин имеет дисбаланс.	Нож заточить (отбалансировать) или Заменить.
Нечистое скашивание, луг становится желтым	Нож косы затуплен или изношен.	Нож заточить или заменить.
Затрудненный пуск или мощность двигателя снижается	Косьба слишком высокой или слишком влажной травы.	Высоту скашивания привести в соответствие условиям косьбы.
	Корпус косы забит травой	Очистить корпус косы (перед очисткой вытащить сетевую вилку).

12. УТИЛИЗАЦИЯ УСТРОЙСТВА

- Устройство, инструкцию по эксплуатации, и все комплектующие детали следует хранить на протяжении всего срока эксплуатации. Должен быть обеспечен свободный доступ ко всем деталям и всей необходимой информации для всех пользователей устройства.
- Данное устройство и комплектующие узлы изготовлены из безопасных для окружающей среды и здоровья человека материалов и веществ.
- Тем не менее, для предотвращения негативного воздействия на окружающую среду, по окончании использования устройства, либо по истечению срока его службы, или его непригодности к дальнейшей эксплуатации, устройство подлежит сдаче в приемные пункты по переработке металлолома и пластмасс.
- Утилизация устройства и комплектующих узлов заключается в его полной разборке и последующей сортировке по видам материалов и веществ, для последующей переплавки или использования для вторичной переработки.
- По истечению срока службы, устройство должно быть утилизировано в соответствии с нормами, правилами и способами, действующими в месте утилизации бытовых приборов.
- Утилизация устройства должна быть произведена без нанесения экологического ущерба окружающей среде, в соответствии с нормами и правилами, действующими на территории Таможенного союза.
- Технические жидкости (топливо, масло) необходимо утилизировать отдельно, в соответствии с нормами утилизации отработанных нефтепродуктов, действующими в месте утилизации.
- Не выливайте отработанное масло в канализацию или на землю. Отработанное масло должно сливаться в специальные емкости и отправляться в пункты сбора и переработки отработанных масел.

DAEWOO
POWER PRODUCTS



WWW.DAEWOO-POWER.RU

Manufactured under license of Daewoo International Corporation, Korea