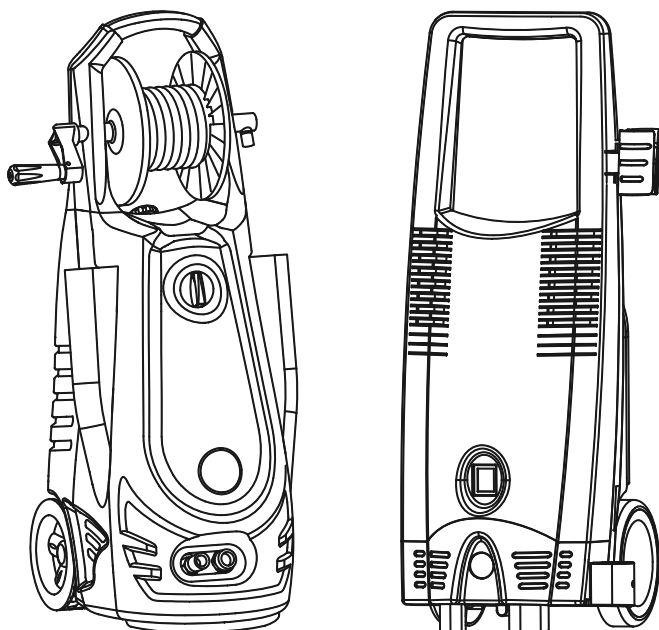


С*HAMPION*[®]

Power & force

**РУКОВОДСТВО ПО ЭКСПЛУАТАЦИИ
АППАРАТ МОЮЩИЙ
ВЫСОКОГО ДАВЛЕНИЯ
HP3140 / HP6250 / HP6300**



СОДЕРЖАНИЕ

1. ТЕХНИЧЕСКИЕ ХАРАКТЕРИСТИКИ.....	3
2. ВВЕДЕНИЕ.....	4
3. ПРАВИЛА БЕЗОПАСНОЙ ЭКСПЛУАТАЦИИ МОЙКИ ВЫСОКОГО ДАВЛЕНИЯ.....	5
4. УСЛОВИЯ ИСПОЛЬЗОВАНИЯ.....	6
5. ОСНОВНЫЕ УЗЛЫ И КОМПЛЕКТУЮЩИЕ.....	7
НР3140.....	7
НР6300.....	7
НР6250.....	7
ФИЛЬТР ТОНКОЙ ОЧИСТКИ (ДОПОЛНИТЕЛЬНАЯ ОПЦИЯ).....	8
6. ЭКСПЛУАТАЦИЯ.....	9
ПОДГОТОВКА К РАБОТЕ.....	9
ЗАПУСК В РАБОТУ ОТ ВОДОПРОВОДА.....	9
ЗАПУСК В РАБОТУ ИЗ НАКОПИТЕЛЬНОЙ ЕМКОСТИ (ФУНКЦИЯ САМОВСАСЫВАНИЯ).....	9
РЕГУЛИРОВКА ФОРСУНКИ.....	10
ИСПОЛЬЗОВАНИЕ МОЮЩИХ СРЕДСТВ.....	10
ОКОНЧАНИЕ РАБОТЫ.....	10
ХРАНЕНИЕ.....	11
7. КОМПЛЕКТНОСТЬ ИЗДЕЛИЯ.....	11
МОЙКА НР3140.....	11
МОЙКА НР6250.....	11
МОЙКА НР6300.....	11

1. ТЕХНИЧЕСКИЕ ХАРАКТЕРИСТИКИ

Характеристики	Модель		
	HP3140	HP6250	HP6300
Рабочее давление, МПа (Бар)	7 (70)	11 (110)	15 (150)
Максимальное давление, МПа (Бар)*	10,5 (105)	16,5 (165)	22,5 (225)
Расход воды, л/мин	5,5	6,6	7,0
Мощность двигателя, Вт	1200	1800	2400
Напряжение, В	230	230	230
Частота тока, Гц	50	50	50
Максимальная температура воды, °С	50	50	50
Максимальное давление на входе, МПа (Бар)	0,4(4,0)	0,4(4,0)	0,4(4,0)
Длина шланга высокого давления, м	3,0	5,0	8,0
Длина кабеля подключения, м	5,0	5,0	5,0
Объем емкости для моющего средства, л	**	0,5	0,85
Вес, кг***	6	11	25

*Максимально допустимое давление в корпусе мойки (характеристика прочности).

Не является рабочей характеристикой давления, создаваемого мойкой.

** Не входит в комплектацию оборудования.

*** Вес указан без пистолета и шланга.

Технические характеристики могут быть изменены без предварительного уведомления.

2. ВВЕДЕНИЕ

Уважаемый пользователь!

Благодарим за покупку продукции CHAMPION. В данном руководстве приведены правила эксплуатации инструмента CHAMPION. Перед началом работ внимательно прочтите руководство. Эксплуатируйте устройство в соответствии с правилами и с учетом требований безопасности, а так же руководствуясь здравым смыслом. Сохраните руководство, при необходимости Вы всегда можете обратиться к нему.

Продукция CHAMPION отличается высокой мощностью и производительностью, продуманным дизайном и эргономичной конструкцией, обеспечивающей удобство её использования. Линейка техники CHAMPION регулярно расширяется новыми устройствами, которые постоянно совершенствуются.

Производитель оставляет за собой право без предварительного уведомления вносить изменения в комплектность, конструкцию отдельных узлов и деталей, не ухудшающие качество изделия. В связи с этим происходят изменения в технических характеристиках, и содержание руководства может не полностью соответствовать приобретенному устройству. Имейте это в виду, изучая руководство по эксплуатации.

Внешний вид продукции может отличаться от изображения на титульном листе руководства по эксплуатации.

3. ПРАВИЛА БЕЗОПАСНОЙ ЭКСПЛУАТАЦИИ МОЙКИ ВЫСОКОГО ДАВЛЕНИЯ

Внимательно прочтите данное руководство. Ознакомьтесь с устройством мойки высокого давления, прежде чем приступить к эксплуатации. Знайте, что делать в экстренных ситуациях. Обратите особое внимание на информацию, которой предшествуют следующие заголовки:



ПРЕДУПРЕЖДЕНИЕ!

Указывает на опасную ситуацию, которая, если ее не избежать, может привести к смертельному исходу или получению серьезных травм.



ОСТОРОЖНО!

Указывает на опасную ситуацию, которая, если ее не избежать, может привести к получению травм средней тяжести.



ВНИМАНИЕ!

Обозначает вероятность повреждения оборудования при несоблюдении инструкций по эксплуатации изделия.

Прочитайте и выполняйте все инструкции по технике безопасности, приведенные в этом руководстве по эксплуатации. Несоблюдение указанных правил может стать причиной тяжелых травм, в т.ч. со смертельным исходом.

1. Внимательно ознакомьтесь с функциями управления и правилами использования мойки высокого давления.
2. При работе не допускайте присутствия в рабочей зоне детей, посторонних лиц и животных. Безопасная рабочая зона должна быть не менее 15 метров.
3. Пользователь несет личную ответственность за возможность возникновения опасности, угрожающей другим лицам или их имуществу.
4. Работа после употребления алкоголя, лекарств, снижающих способность реагирования, или наркотиков не допускается.
5. Не вносите какие-либо изменения в конструкцию мойки, так как это может явиться причиной несчастного случая или повреждения устройства.
6. Не используйте никаких иных приспособлений, кроме тех, которые рекомендованы производителем, потому что это может вызвать серьезные травмы, либо повредить мойку.
7. Не используйте мойку для перекачивания легковоспламеняющихся жидкостей (бензин, керосин и т.д.), а также жидкостей на основе химических растворителей.
8. Не направляйте водяную струю на людей. Опасность получить травму.
9. Не направляйте водяную струю на электрические части машин и оборудования. Опасность получить электротравму.
10. Не пользуйтесь мойкой на улице во время дождя. Опасность короткого замыкания.
11. Не используйте мойку, если поврежден электрический кабель.
12. Не используйте мойку, если поврежден шланг высокого давления.
13. Используйте для подключения мойки розетку с заземленным проводом
14. Во время работы располагайте мойку как можно ближе к источнику воды.

4. УСЛОВИЯ ИСПОЛЬЗОВАНИЯ

Мойка высокого давления предназначена для очистки транспортных средств (автомобилей, лодок, мотоциклов и т.д.), очистки загрязненных поверхностей при помощи чистой воды и химических моющих средств.



ВНИМАНИЕ!

Запрещается работать мойкой без фильтра тонкой очистки (в комплект не входит), либо с поврежденным фильтром. Перед каждым использованием проверять чистоту и исправность фильтра тонкой очистки. Выход из строя насоса в результате работы без фильтра или с поврежденным фильтром не подлежит ремонту по гарантии.



ВНИМАНИЕ!

Используйте для работы только чистую воду. Выход из строя насоса в результате использования грязной воды или химических жидкостей не подлежит ремонту по гарантии.



ВНИМАНИЕ!

Категорически запрещается включать двигатель мойки, даже на короткое время, без воды в насосе, уплотнительные кольца и манжеты могут расплавиться. Выход из строя насоса по этой причине не подлежит ремонту по гарантии.



ВНИМАНИЕ!

При появлении пульсирующей работы мойки, следует обратить внимание на состояние жиклёра форсунки струйной трубки. При обнаружении грязи или засора жиклёра прочистить его иглой (входит в комплект) и промыть водой в обратном направлении (Рис.1).



ВНИМАНИЕ!

Мойка не предназначена для коммерческого использования с большими нагрузками в течение длительного времени.

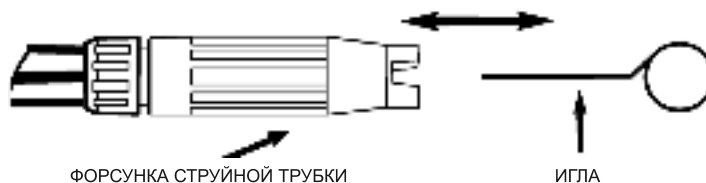


Рис.1

5. ОСНОВНЫЕ УЗЛЫ И КОМПЛЕКТУЮЩИЕ

HP3140



Рис. 2

1. Штуцер для подключения шланга высокого давления
2. Выключатель
3. Кабель включения

HP6250



Рис. 3

1. Штуцер для подключения шланга водопровода
2. Выключатель
3. Пистолет
4. Струйная трубка

HP6300



Рис. 4

1. Штуцер для подключения шланга от водопровода
2. Манометр
3. Шланг высокого давления к барабану
4. Выключатель
5. Барабан с шлангом высокого давления
6. Емкость для шампуня
7. Кабель включения

ФИЛЬТР ТОНКОЙ ОЧИСТКИ (ДОПОЛНИТЕЛЬНАЯ ОПЦИЯ)



Рис.5

Для того, чтобы исключить возможность попадания большого количества грязи в насос мойки, на штуцер для подключения шланга подачи воды из водопровода(емкости) необходимо установить фильтр тонкой очистки. Фильтр тонкой очистки в комплект изделия не входит и приобретается отдельно.



ВНИМАНИЕ!

Запрещается работать мойкой без фильтра тонкой очистки либо с поврежденным фильтром. Перед каждым использованием проверять чистоту и исправность фильтра тонкой очистки. Выход из строя насоса в результате работы без фильтра или с поврежденным фильтром не подлежит ремонту по гарантии.

6. ЭКСПЛУАТАЦИЯ

ПОДГОТОВКА К РАБОТЕ

1. Вставьте струйную трубку в пистолет (Рис.6). Соедините выступы на трубке с пазами в пистолете. Нажмите на трубку и поверните по часовой стрелке до плотной фиксации трубки в пистолете.



Рис.6

2. С помощью резьбовой муфты подсоедините шланг высокого давления к пистолету (Рис.7).



Рис.7

ЗАПУСК В РАБОТУ ОТ ВОДОПРОВОДА

Подсоедините к штуцеру шланг подачи воды (в комплект не входит).



ВНИМАНИЕ!

Шланг подачи воды должен иметь минимальный внутренний диаметр 1/2" (12,7 мм). Объем подачи воды должен превышать или быть равным рабочему расходу воды. Температура входящей воды не должна превышать 50°C, давление не должно превышать 0,4 МПа (4Бар).

1. Откройте кран подачи воды.
2. Нажмите на курок пистолета и выпустите из системы воздух. Подождите, пока из форсунки на струйной трубке не потечет вода.
3. Удерживая курок пистолета в нажатом положении, включите двигатель.
4. В первые секунды работы насоса возможна подача воды «толчками», это из системы удаляется остатки воздуха.
5. При отпуске курка пистолета двигатель мойки выключается автоматически.

ЗАПУСК В РАБОТУ ИЗ НАКОПИТЕЛЬНОЙ ЕМКОСТИ (ФУНКЦИЯ САМОВСАСЫВАНИЯ)



ВНИМАНИЕ!

При работе мойки из накопительной емкости потери давления на выходе составляют примерно 10%.

При заборе воды из накопительной емкости необходимо учитывать, что объем воды в емкости должен быть больше, либо равен рабочему расходу воды за определенный промежуток времени.



ВНИМАНИЕ!

Уровень воды в емкости должен быть на 0,5 м выше уровня мойки минимум на 0,5 метра. Длина шланга подачи воды должна быть не более 2,5 метра.

1. Опустите один конец шланга в емкость с водой, через другой конец в шланг налейте воду (если позволяют размеры, опустите шланг полностью в емкость для наполнения его водой).
2. Не вынимая один конец шланга из емкости с водой, второй конец подсоедините к штуцеру мойки.
3. Нажмите на курок пистолета и включите двигатель.

**ВНИМАНИЕ!**

При заборе воды из накопительной емкости конец шланга должен быть всегда погружен в воду.

**ВНИМАНИЕ!**

Запрещается работать мойкой без фильтра тонкой очистки либо с поврежденным фильтром. Перед каждым использованием проверять чистоту и исправность фильтра тонкой очистки. Выход из строя насоса в результате работы без фильтра или с поврежденным фильтром не подлежит ремонту по гарантии.

**ВНИМАНИЕ!**

Используйте для работы только чистую воду. Выход из строя насоса в результате использования грязной воды или химических жидкостей не подлежит ремонту по гарантии.

**ВНИМАНИЕ!**

Категорически запрещается включать двигатель мойки, даже на короткое время, без воды в насосе, уплотнительные кольца и манжеты могут расплавиться. Выход из строя насоса по этой причине не подлежит ремонту по гарантии.

РЕГУЛИРОВКА ФОРСУНКИ

С помощью поворота форсунки на струйной трубке можно регулировать давление водяной струи и ширину распыла водяной струи.

Узкая струя — давление струи максимальное. Используется для очистки сильно загрязненных поверхностей.

**ПРИМЕЧАНИЕ!**

Будьте внимательны при работе узкой струей по окрашенным поверхностям для того, чтобы не повредить краску.

Широкая струя — давление минимальное. Используется при работе с емкостью для шампуня или для эффектив-

ного очищения поверхностей без риска повреждения поверхностей.

ИСПОЛЬЗОВАНИЕ МОЮЩИХ СРЕДСТВ**ПРИМЕЧАНИЕ!**

В мойке НР3140 емкость для шампуня в комплектацию изделия не входит и приобретается отдельно.

1. Заполните емкость шампунем .
2. Отсоедините струйную трубку от пистолета и подсоедините емкость с шампунем (для модели НР3140).
3. Установите минимальное давление струи поворотов форсунки (для моделей НР6250, НР6300).
4. После распыления шампуня дать выдержку 2-3 минуты и очистить поверхность чистой водой.

**ВНИМАНИЕ!**

После использования шампуня емкость необходимо промыть чистой водой.

ОКОНЧАНИЕ РАБОТЫ

1. Установите выключатель в положение «Выключено».
2. Отсоедините мойку от питающей сети.
3. Перекройте подачу воды из водопровода (вытащите шланг из емкости).
4. Нажмите на курок пистолета для сброса давления в системе.
5. Отсоедините шланг подачи воды.
6. Отсоедините пистолет от шланга высокого давления.

**ВНИМАНИЕ!**

Запрещается отсоединять пистолет от шланга высокого давления или шланг высокого давления от мойки, если они находятся под давлением.

ХРАНЕНИЕ

Отключите мойку от источника питания и водоснабжения. Удалите остатки моющего средства из бака и промойте бак. Протрите чистой сухой ветошью. Храните мойку в сухом помещении при температуре не ниже +5°C.

7. КОМПЛЕКТНОСТЬ ИЗДЕЛИЯ

МОЙКА НР3140

1. Мойка
2. Шланг высокого давления
3. Пистолет
4. Струйная трубка
5. Штуцер для подключения шланга подачи воды

МОЙКА НР6250

1. Мойка
2. Встроенная емкость для шампуня
3. Шланг высокого давления
4. Пистолет
5. Струйная трубка
6. Штуцер для подключения шланга подачи воды

МОЙКА НР6300

1. Мойка
2. Встроенная емкость для шампуня
3. Шланг высокого давления
4. Пистолет
5. Струйная трубка
6. Штуцер для подключения шланга подачи воды



ВНИМАНИЕ!

Производитель оставляет за собой право вносить изменения в комплектацию изделия без предварительного уведомления.

**ПРОИЗВОДИТЕЛЬ
ОСТАВЛЯЕТ ЗА СОБОЙ ПРАВО
БЕЗ ПРЕДВАРИТЕЛЬНОГО УВЕДОМЛЕНИЯ
ВНОСИТЬ ИЗМЕНЕНИЯ В КОМПЛЕКТНОСТЬ,
КОНСТРУКЦИЮ ОТДЕЛЬНЫХ ДЕТАЛЕЙ
И УЗЛОВ, НЕ УХУДШАЮЩИЕ КАЧЕСТВО
ИЗДЕЛИЯ. ПОСЛЕ ПРОЧТЕНИЯ РУКОВОДСТВА
СОХРАНИТЕ ЕГО В ДОСТУПНОМ
И НАДЕЖНОМ МЕСТЕ.**

Адреса сервисных центров в вашем регионе вы можете найти на сайте

WWW.CHAMPIONTOOL.RU

ИМПОРТЕР: ООО «Северо-Западная инструментальная компания»
Адрес: 195009, г. Санкт-Петербург, ул. Комсомола, д. 1,
пом. 203

ПРОИЗВОДИТЕЛЬ: Zhejiang Anlu Cleaning Machinery Co.,Ltd
Адрес: Китай, 190# Industry Road, Jinqing, Luqiao Area,
Taizhou City, Zhejiang Province, P.R.China
Тел.: 86-576-82885063