

# **С***ЧАМПИОН*

*Power & Force*

**РУКОВОДСТВО ПО ЭКСПЛУАТАЦИИ  
ГАЗОНОКОСИЛКА  
EM3212/EM3814**



**RU** РУССКИЙ

**PGT**  
**AB 73**

## СОДЕРЖАНИЕ

|   |       |
|---|-------|
| ТЕХНИЧЕСКИЕ ХАРАКТЕРИСТИКИ .....                    | 3     |
| ВВЕДЕНИЕ .....                                      | 4     |
| ОБЩИЕ ПРАВИЛА .....                                 | 5     |
| ПРАВИЛА ЭКСПЛУАТАЦИИ. ТЕХНИЧЕСКОЕ ОБСЛУЖИВАНИЕ..... | 6     |
| ГАРАНТИЙНЫЕ ОБЯЗАТЕЛЬСТВА. БЕЗОПАСНОСТЬ.....        | 6     |
| ИСПОЛЬЗОВАНИЕ ИНСТРУМЕНТА. ОБСЛУЖИВАНИЕ.....        | 7     |
| СБОРКА. СОВЕТЫ ПРИ РАБОТЕ.....                      | 8     |
| УХОД И ХРАНЕНИЕ.....                                | 9     |
| ИНСТРУКЦИЯ ПО СБОРКЕ .....                          | 10-11 |
| НЕИСПРАВНОСТИ И СПОСОБЫ ИХ УСТРАНЕНИЯ .....         | 12    |
| ДЛЯ ЗАМЕТОК .....                                   | 13    |

## ТЕХНИЧЕСКИЕ ХАРАКТЕРИСТИКИ

| <b>Модель</b>                     | <b>EM3212</b> | <b>EM3814</b> |
|-----------------------------------|---------------|---------------|
| Напряжение, В/Гц                  | 230В-50Гц     | 230В-50Гц     |
| Мощность, Вт                      | 1200          | 1400          |
| Вес без травосборника, кг         | 9,4           | 11,2          |
| Скорость без нагрузки, обор./мин. | 3000          | 3000          |
| Ширина среза, мм                  | 320           | 380           |
| Высота среза, мм                  | 25/40/55      | 25/40/55      |
| Объем травосборника, л            | 35            | 45            |

## ВВЕДЕНИЕ

### **Уважаемый пользователь!**

Компания Champion выражает Вам свою глубочайшую признательность за приобретение газонокосилки. Данный электроинструмент фирмы Champion относится к бытовому классу электроинструмента.

Внимание! Электроинструменты Champion относятся к бытовому классу электроинструмента. Внимательно прочтите данную инструкцию! После непрерывной работы в течение 15-20 минут необходимо выключить электроинструмент, возобновить работу можно через 5 минут! Профессиональная серия: время работы в неделю 45 часов Не перегружайте мотор газонокосилки.

Изделия под торговой маркой Champion постоянно совершенствуются и улучшаются. Поэтому технические характеристики и дизайн могут меняться без предварительного уведомления. Приносим Вам наши глубочайшие извинения за возможные причиненные этим неудобства.

Внимательно изучите данную инструкцию по эксплуатации и техническому обслуживанию. Храните её в защищенном месте.

# ОБЩИЕ ПРАВИЛА БЕЗОПАСНОСТИ ПРИ РАБОТЕ С ЭЛЕКТРОИНСТРУМЕНТОМ

## РАБОЧЕЕ МЕСТО

Содержите рабочее место чистым и хорошо освещенным.

Загроможденные плохо освещенные рабочие места являются причиной травматизма. Не используйте электроинструменты во взрывоопасных помещениях, таких, где присутствуют огнеопасные жидкости, газы, или пыль. Электроинструменты создают искры, которые могут привести к возгоранию пыли или пара.

Держите детей, и посетителей на безопасном расстоянии от работающих электроинструментов.

Не отвлекайтесь - это может вызвать потерю контроля при работе и стать причиной травмы.

## ВНИМАНИЕ:

*Электроинструменты являются оборудованием повышенной опасности. Пользуйтесь электроинструментом так, чтобы не подвергаться опасности поражения током, травмы или возникновения пожара, следует СТРОГО соблюдать следующие основные правила техники безопасности. Прочитайте и запомните эти указания до того, как приступите к работе с электроинструментом. Храните указания по технике безопасности в надёжном месте.*

## ЭЛЕКТРОБЕЗОПАСНОСТЬ

Перед включением проверьте соответствует ли напряжение питания Вашего электроинструмента сетевому напряжению; проверьте исправность кабеля, штепселя и розетки, в случае неисправности этих частей дальнейшая эксплуатация запрещается.

Электроинструменты с двойной изоляцией не требуют подключения через розетку с третьим заземленным проводом. Для электроинструментов без двойной изоляции подключение через розетку с заземленным проводом обязательно.

## ПРАВИЛА ЭКСПЛУАТАЦИИ И СРОК СЛУЖБЫ

Данное изделие разрешается эксплуатировать на протяжении НЕ БОЛЕЕ 10 минут, затем его необходимо выключить на 5 минут.

Еженедельно рекомендуется работать с изделием на протяжении НЕ БОЛЕЕ 20 часов. Профессиональная серия: время работы в неделю 45 часов

При соблюдении вышеуказанных рекомендаций срок эксплуатации составляет 4 года с момента покупки.

## ТЕХНИЧЕСКОЕ ОБСЛУЖИВАНИЕ

Вы приобрели долговечный и надёжный электроинструмент бытового класса.

Правильное использование и постоянное техническое обслуживание продлевают срок службы изделия.

Регулярно очищайте вентиляционные отверстия на корпусе электроинструмента от грязи и пыли.

Регулярно протирайте корпусные детали мягкой х/б тряпкой.

Запрещается использовать различные виды растворителей для очистки корпусных деталей электроинструмента.

## ГАРАНТИЙНЫЕ ОБЯЗАТЕЛЬСТВА

На электрические инструменты Champion распространяется согласно сроку указанному в гарантийном талоне.

Вы можете ознакомиться с правилами гарантийного обслуживания в гарантийном талоне.

Избегайте контакта тела с заземленными поверхностями типа труб, радиаторов, печей и холодильников.

Риск удара током резко возрастает, если ваше тело соприкасается с заземленным объектом. Если использование электроинструмента во влажных местах неизбежно, ток к электроинструменту должен подаваться через специальное устройство - прерыватель

отключающее электроинструмент при утечке. Резиновые перчатки электрика и специальная обувь далее увеличат вашу личную безопасность.

Не подвергайте электроинструменты воздействию дождя или влажным условиям. Вода, попавшая в электроинструмент, значительно увеличивает риск удара током.

Аккуратно обращайтесь электрошнуром. Никогда не используйте шнур, чтобы нести электроинструменты или тянуть штепсель из розетки. Держите шнур вдали от высокой температуры, масляных жидкостей, острых краев или движущихся частей. Замените поврежденные шнуры немедленно. Поврежденные шнуры увеличивают риск удара током.

При использовании электроинструмента вне помещений, используйте электроудлинители, специально предназначенные для применения вне помещения.

## ЛИЧНАЯ БЕЗОПАСНОСТЬ

Будьте внимательны, постоянно следите за тем, что вы делаете, и используйте здравый смысл при работе с электроинструментом. Не используйте электроинструмент в то время, как Вы утомлены или находитесь под воздействием лекарств или средств замедляющих реакцию, а также алкоголя или наркотических веществ. Это может привести к серьезной травме.

Носите соответствующую одежду. Слишком свободная одежда, драгоценности или длинные распущенные волосы могут попасть в движущиеся части работающего электроинструмента. Держите ваши волосы, одежду, и перчатки далеко от движущихся частей. Руки должны быть сухими, чистыми и свободными от следов маслянистых веществ.

Избегайте внезапного включения. Убедитесь, что клавиша включения/выключения находится в положении «выключено» («OFF») до включения электроинструмента в розетку. Запрещается перенос электроинструментов на вашем пальце, помещенном на клавише включения/выключения.

Удалите регулировочные и/или установочные ключи перед включением электроинструмента. Оставленный ключ, попав в движущиеся

части электроинструмента, может привести к поломке электроинструмента или серьезной травме.

Держите надежно равновесие. Используйте хорошую опору и всегда держите надежно баланс тела.

Надлежащая опора и баланс позволяют обеспечить надежный контроль над электроинструментом в неожиданных ситуациях.

Используйте оборудование, обеспечивающее Вашу безопасность. Всегда носите защитные очки.

Респиратор, безопасные нескользящие ботинки, каска, или наушники должны использоваться для соответствующих условий.

## **ИСПОЛЬЗОВАНИЕ ЭЛЕКТРОИНСТРУМЕНТА И ОБСЛУЖИВАНИЕ**

При заточке ножа, используйте зажимы, струбцины, тиски или другой способ надежного крепления обрабатываемой детали.

Удержание детали рукой или телом ненадежно и может привести к потере контроля и к поломке инструмента или травмам.

Не перегружайте электроинструмент. Используйте электроинструмент соответствующий вашей работе.

Правильно подобранный электроинструмент позволяет более качественно выполнить работу и обеспечивает большую безопасность.

Не используйте электроинструмент, если не работает клавиша «включения/выключения» («ON/OFF»). Любой электроинструмент, в котором клавиша включения/выключения, представляет ПОВЫШЕННУЮ опасность и должен быть отремонтирован до начала работы.

Отсоедините штепсель от источника электропитания перед проведением любых регулировок, замены аксессуаров или принадлежностей, или при хранении электроинструмента. Такие профилактические меры по обеспечению безопасности уменьшают риск случайного включения электроинструмента. Храните электроинструменты вне досягаемости детей и других людей, не имеющих навыков работы с электроинструментом. Электроинструменты опасны в руках пользователей, не

имеющих навыков.

Вовремя проводите необходимое обслуживание электроинструментов. Должным образом обслуженные электроинструменты, с острыми лезвиями позволяют более легко и качественно выполнять работу и повышают безопасность. Любое изменение или модификация запрещается, так как это может привести к поломке электроинструмента и/или травмам.

Регулярно проверяйте регулировки инструмента, а также на отсутствие деформаций рабочих частей, поломки частей, а также состояния электроинструмента, которые могут влиять на неправильную работу электроинструмента. Если есть повреждения, отремонтируйте электроинструмент перед началом работ. Много несчастных случаев вызвано плохо отремонтированным электроинструментом. Составьте график периодического сервисного обслуживания вашего электроинструмента.

Используйте только принадлежности, которые рекомендуются изготовителем для данной модели. Принадлежности, которые могут подходить для одного электроинструмента, могут стать опасными когда используется на другом электроинструменте.

## **ОБСЛУЖИВАНИЕ**

Обслуживание электроинструмента должно быть выполнено только квалифицированным персоналом уполномоченных сервисных центров. Обслуживание, выполненное неквалифицированным персоналом, может стать причиной поломки инструмента и травм. Например: внутренние провода могут быть неправильно уложены, быть зажатыми, или пружины возврата в защитных кожухах неправильно остановлены.

При обслуживании электроинструмента, используйте только рекомендованные сменные расходные части, насадки, аксессуары. Использование не рекомендованных расходных частей, насадок и аксессуаров может привести к поломке электроинструмента или травмам. Использование некоторых средств для чистки как бензин, аммиак, и т.д. приводят к повреждению пластмассовые части.

Рекомендуется использовать устройство за-



щитного отключения с отключением 10-30 мА. Никогда не переезжайте газонокосилкой через удлинитель - это может привести к ее повреждению. Запрещается работать газонокосилкой при дожде, запрещается косить влажную траву.

## ПЕРЕД НАЧАЛОМ РАБОТЫ

### Правильное использование

Данный электроинструмент разрешается использовать только для скашивания травы. Газонокосилка предназначена только для работы на приусадебных участках и частных садах. Газонокосилка не предназначена для использования в профессиональных целях.

## СБОРКА

Смотри рис. 1

Установка высоты кошения (см. рис 2)

### ВНИМАНИЕ!

*Разрешается производить регулировочные работы только тогда, когда газонокосилка отключена от источника питания и вращение ножа прекратилось.*

Регулировка высоты регулируется перемещением оси крепления 4 колес. Возможна установка 3 уровней высоты кошения. Все колеса должны перемещаться на один и тот же уровень.

Отвинтите колпаки колес против часовой стрелки и снимите колеса.

Установите колпаки и колеса на желаемую высоту.

### Присоединение удлинителя (рис 3)

Присоедините розетку удлинителя к вилке газонокосилки. И закрепите часть удлинителя так, чтобы образовалась петля, петля должна быть достаточно большой для того, чтобы кабель мог перемещаться из стороны в сторону без натяга.

## НАЧАЛО РАБОТЫ

### Выключатель (рис 4)

Не включайте газонокосилку, если она находится в высокой траве!

Нажмите клавишу безопасности А выключателя и затем рычаг В.

Удерживая рычаг В, отпустите клавишу А.

Для выключения отпустите рычаг В.

### ВНИМАНИЕ!

*Перед заменой отключите газонокосилку от сети и наденьте защитные перчатки.*

Для снятия режущего диска, удерживайте диск С так чтобы он не мог вращаться и открутите болт В против часовой стрелки.

## СОВЕТЫ ПРИ РАБОТЕ

До начала работы убедитесь, что область, предназначенная для кошения, не содержит камней, остатков, проводов и др. предметов. Убедитесь что все части газонокосилки надежно закреплены.

Проверяйте регулярно исправность контейнера для скошенной травы.

Выбирайте уровень кошения в соответствии с состоянием рельефа луга и состояния травы.

Высокая трава может быть скошена за несколько проходов начиная с наиболее высокой высоты кошения.

Перед началом работы, диск кошения должен быть освобожден от остатков травы.

Не косите сырую траву. Наилучшие результаты достигаются при кошении сухой травы.

Для предотвращения перегрузки мотора газонокосилки, всегда работайте только тогда, когда диск разовьет максимальные обороты.

Никогда не переезжайте работающей газонокосилкой через электрошнур удлинителя - наиболее безопасное положение поместить шнур позади себя (рис 6).

Ведите газонокосилку перед собой. Не превышайте скорость движения - мотор должен



работать на максимальных оборотах

Регулярно очищайте контейнер для скошенной травы - для того чтобы избежать стопа режущего диска остатками травы и перегрева двигателя

### **Режущий диск (рис 5)**

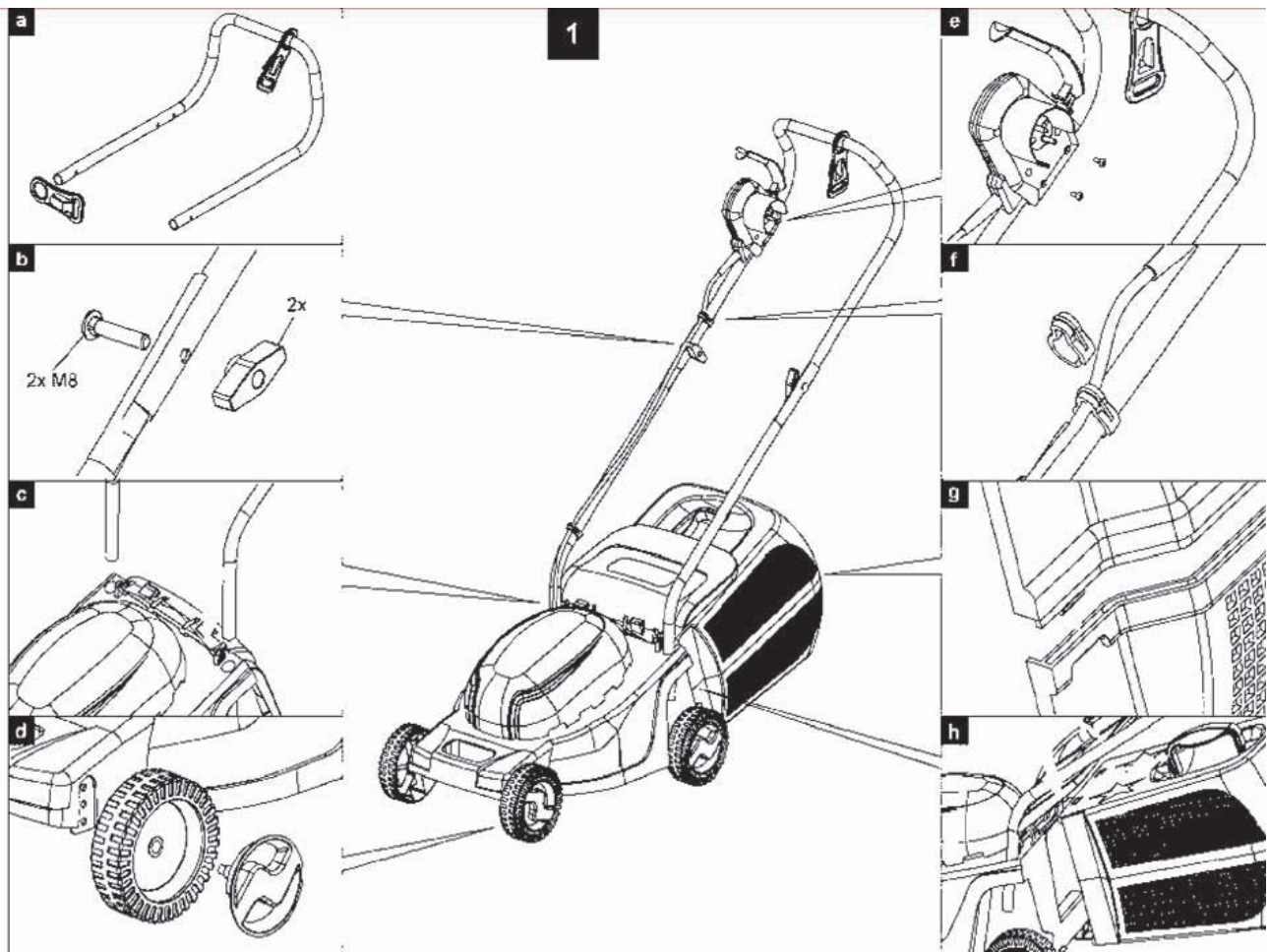
Изношенный диск может стать причиной плохой работы газонокосилки и перегрева мотора.

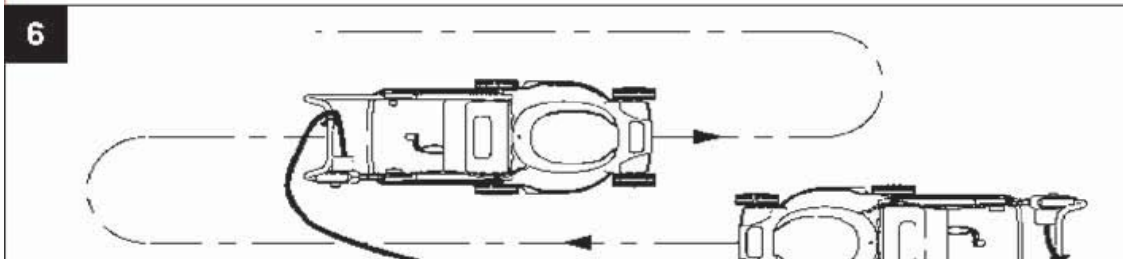
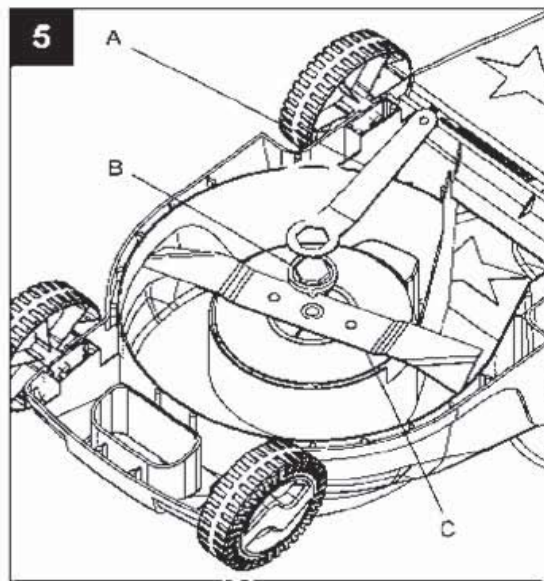
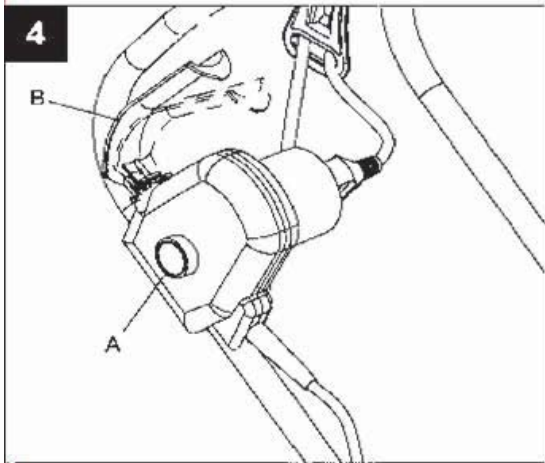
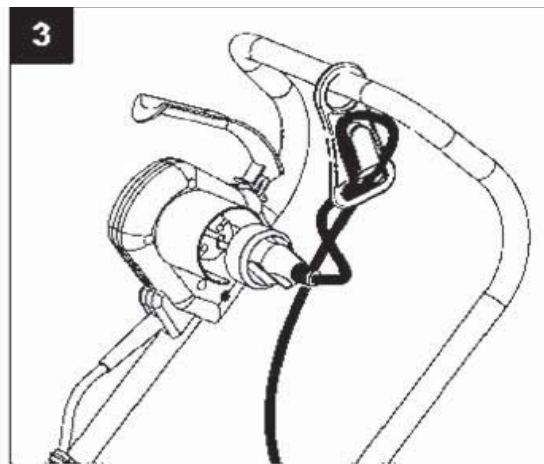
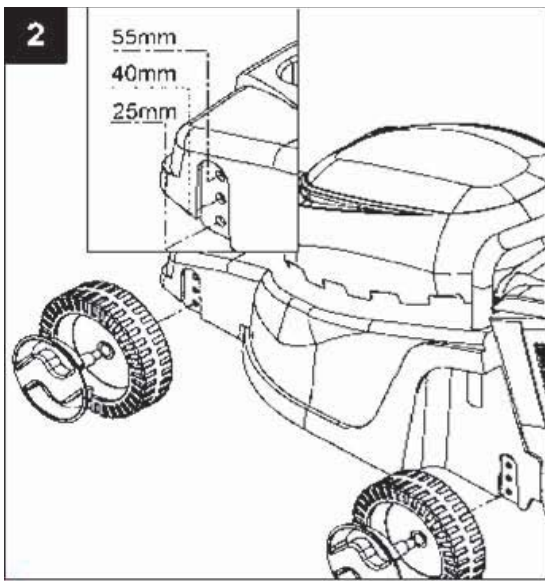
Проверяйте состояние диска перед каждым использованием. Произведите заточку или замену диска при необходимости. Данные работы рекомендуется производить в фирменном сервисном центре

## **УХОД И ХРАНЕНИЕ**

Знимание! Перед проведением регулировок отключите газонокосилку от сети

1. Для продления срока службы газонокосилки регулярно производите чистку газонокосилки
2. После каждого кошения, удалите и очистите траву и почву с вентиляционных отверстий, корпуса и контейнера для скошенной травы
3. Используйте только смоченную ветошь для чистки. Never wet or spray water on the machine! Никогда не направляйте струю воды на электроинструмент!
4. Никогда не используйте растворители и моющие средства так как это может привести к повреждению пластиковых частей машины
5. Для защиты режущего диска от коррозии при длительном хранении смажьте его маслом
6. Храните электроинструмент вне досягаемости от детей
7. Для экономии места при хранении ручка может быть сложена вперед Не пережмите провод при сложении ручки!





## НЕИСПРАВНОСТИ И СПОСОБЫ ИХ УСТРАНЕНИЯ

| <i>НЕИСПРАВНОСТЬ</i>        | <i>ПРИЧИНА</i>                | <i>СПОСОБЫ УСТРАНЕНИЯ</i>   |
|-----------------------------|-------------------------------|---|
| Газонокосилка не включается | Не подключено питание.        | Подсоединить вилку к розетке, рассчитанной на максимальный ток нагрузки 13 А. |
|                             | Не работает кнопка вкл./выкл. | Обратиться в сервис. Замена.  |
| Плохое качество скашивания  | Сильное загрязнение деталей   | Удалить грязь из-под защитного кожуха.  |
|                             |                               | Очистить крыльчатку режущего устройства.                                      |
|                             | Затуплен нож                  | Проверить состояние ножа. Заменить или заточить нож.                          |
|                             | Слишком высокая трава         | Изменить высоту скашивания для уменьшения длины срезаемой части травы.        |



**ПРОИЗВОДИТЕЛЬ  
ОСТАВЛЯЕТ ЗА СОБОЙ ПРАВО  
ВНОСИТЬ ИЗМЕНЕНИЯ  
В КОНСТРУКЦИЮ ОТДЕЛЬНЫХ ДЕТАЛЕЙ  
БЕЗ ПРЕДВАРИТЕЛЬНОГО УВЕДОМЛЕНИЯ.  
ПОСЛЕ ПРОЧТЕНИЯ ИНСТРУКЦИИ  
СОХРАНИТЕ ЕЕ В ДОСТУПНОМ  
НАДЕЖНОМ МЕСТЕ.**

**[www.championtool.ru](http://www.championtool.ru)**