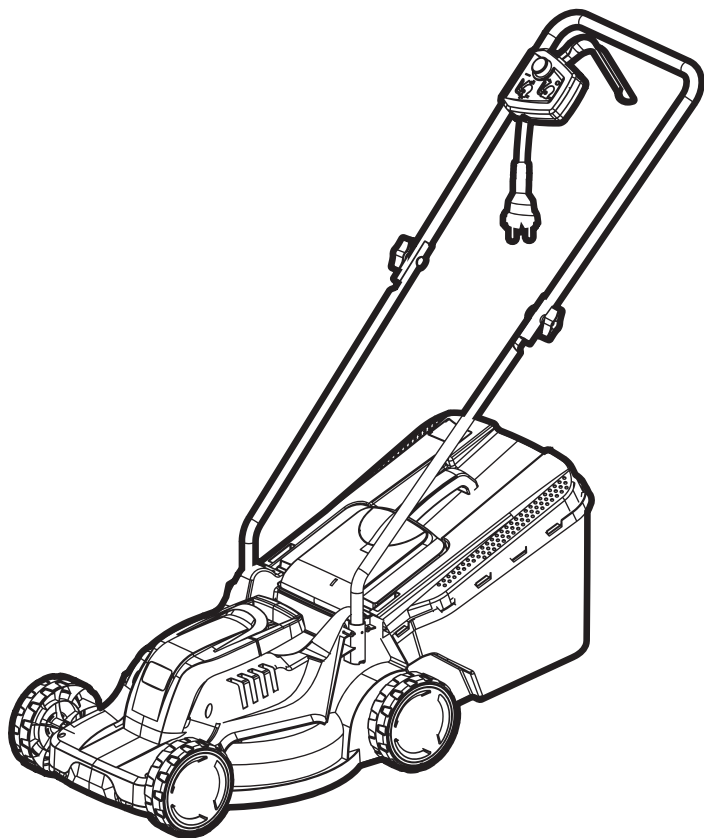


# **С**HAMPION®

*Power & force*

## **РУКОВОДСТВО ПО ЭКСПЛУАТАЦИИ ГАЗОНОКОСИЛКА ЭЛЕКТРИЧЕСКАЯ EM3111**



## СОДЕРЖАНИЕ

1. ТЕХНИЧЕСКИЕ ХАРАКТЕРИСТИКИ .....	3
2. ВВЕДЕНИЕ .....	4
3. ЗНАКИ БЕЗОПАСНОСТИ, УПРАВЛЕНИЯ И ИНФОРМАЦИИ .....	5
4. ИСПОЛЬЗОВАНИЕ ПО НАЗНАЧЕНИЮ .....	6
5. ОБЩИЕ ПРАВИЛА ТЕХНИКИ БЕЗОПАСНОСТИ .....	7
6. ТРЕБОВАНИЯ ПО ТЕХНИКЕ БЕЗОПАСНОСТИ ВО ВРЕМЯ ЭКСПЛУАТАЦИИ.....	9
ЭЛЕКТРИЧЕСКАЯ БЕЗОПАСНОСТЬ .....	9
ФИЗИЧЕСКАЯ БЕЗОПАСНОСТЬ (ТРАВМЫ) .....	9
7. ОСНОВНЫЕ УЗЛЫ И ОРГАНЫ УПРАВЛЕНИЯ .....	10
ПРИНЦИП ДЕЙСТВИЯ .....	10
8. СБОРКА .....	11
9. ПОДГОТОВКА К РАБОТЕ И ЭКСПЛУАТАЦИЯ .....	12
ВКЛЮЧЕНИЕ ГАЗОНОКОСИЛКИ.....	13
ВЫКЛЮЧЕНИЕ ГАЗОНОКОСИЛКИ .....	13
КОШЕНИЕ .....	13
10. ТЕХНИЧЕСКОЕ ОБСЛУЖИВАНИЕ .....	15
ЗАМЕНА НОЖА .....	16
11. ХРАНЕНИЕ, ТРАНСПОРТИРОВАНИЕ И УТИЛИЗАЦИЯ .....	17
ХРАНЕНИЕ .....	17
ТРАНСПОРТИРОВАНИЕ .....	17
УТИЛИЗАЦИЯ .....	17
12. ПОИСК И УСТРАНЕНИЕ НЕИСПРАВНОСТЕЙ .....	18
ДЛЯ ЗАМЕТОК .....	19

# 1. ТЕХНИЧЕСКИЕ ХАРАКТЕРИСТИКИ

Характеристики	Модель
	EM3111
Ширина кошения (мм)	316
Высота скашивания (мм)	20-38-56
Количество положений высоты скашивания	3
Регулировка высоты скашивания	Колесной осью
Тип привода	Несамостоятельный
Рукоятка	Металлическая, разборная
Выброс скошенной травы	Травосборник
Материал деки	Пластик
Объем травосборника (л)	30
Двигатель	Электрический
Тип двигателя	Синхронный, щеточный
Напряжение (В/Гц)	230/50
Мощность (Вт)	1100
Рабочие обороты двигателя без нагрузки (об/мин)	3400
Гарантированный уровень звуковой мощности (2000/14/ЕС), (дБ)	96
Уровень звукового давления (ISO 22868), (дБ)	85
Максимальная вибрация на рукоятке, ISO 22867 (м/с <sup>2</sup> )	3,6
Вес с травосборником (кг)	6,8

*Технические характеристики могут быть изменены без предварительного уведомления.*

## 2. ВВЕДЕНИЕ

### Уважаемый пользователь!

Благодарим за покупку продукции CHAMPION. В данном руководстве приведены правила эксплуатации газонокосилки электрической CHAMPION. Перед началом работ внимательно прочтите руководство. Эксплуатируйте устройство в соответствии с правилами и с учетом требований безопасности, а так же руководствуясь здравым смыслом. Сохраните руководство, при необходимости Вы всегда можете обратиться к нему.

Продукция CHAMPION отличается высокой мощностью и производительностью, продуманным дизайном и эргономичной конструкцией, обеспечивающей удобство её использования. Линейка техники CHAMPION регулярно расширяется новыми устройствами, которые постоянно совершенствуются.

Производитель оставляет за собой право без предварительного уведомления вносить изменения в комплектность, конструкцию отдельных узлов и деталей, не ухудшающие качество изделия. В связи с этим происходят изменения в технических характеристиках, и содержание руководства может не полностью соответствовать приобретенному устройству. Имейте это в виду, изучая руководство по эксплуатации.

*Внешний вид продукции может отличаться от изображения на титульном листе руководства по эксплуатации.*

### 3. ЗНАКИ БЕЗОПАСНОСТИ, УПРАВЛЕНИЯ И ИНФОРМАЦИИ

Знаки безопасности, управления и информации размещены на газонокосилке в виде наклеек, либо нанесены рельефно на корпусе.

	Запрещено работать на склонах с углом наклона более 15°		
	Предупреждение! Осторожно! Внимание!		Внимание! Опасность поражения электрическим током
	Не подставляйте во время работы руки или ноги под нож		Следите за положением кабеля сети
	Посторонние люди, дети и животные должны находиться на безопасном расстоянии вне рабочей зоны. Запрещается находиться ближе 15 м от работающей газонокосилки		Осторожно! Возможен выброс посторонних предметов
	Выключите двигатель и убедите посторонние предметы		Обесточьте газонокосилку при проведении технического обслуживания
	Прочтите инструкцию по эксплуатации перед началом работы		Работайте в защитных перчатках
	При работе надевайте защитные очки, наушники, надевайте защитную каску, если есть опасность падения предметов и ушиба головы		Носите прочную обувь на не скользящей подошве. Запрещается работать босиком или в обуви с открытым верхом

## 4. ИСПОЛЬЗОВАНИЕ ПО НАЗНАЧЕНИЮ

Газонокосилка электрическая (далее по тексту газонокосилка) предназначена для непрофессионального использования по кошению газонов на небольших площадях. Может использоваться для ухода за газонами на дачном или приусадебном участке, для кошения травы на лужайках с ровной поверхностью, с соблюдением всех требований Руководства по эксплуатации изделия.



Газонокосилка сконструирована таким образом, что она безопасна и надежна, если эксплуатируется в соответствии с инструкциями. Прежде чем приступить к эксплуатации газонокосилки прочтите и усвойте Руководство по эксплуатации. Если Вы этого не сделаете, результатом может явиться травма или повреждение оборудования.



### **ВНИМАНИЕ!**

*Использование газонокосилки в любых других целях, не предусмотренных настоящим руководством, является нарушением условий безопасной эксплуатации и прекращает действие гарантийных обязательств поставщика. Производитель и поставщик не несет ответственности за повреждения, возникшие вследствие использования газонокосилки не по назначению. Выход из строя газонокосилки при использовании не по назначению не подлежит ремонту по гарантии.*



### **ВНИМАНИЕ!**

*Используйте для ремонта и обслуживания расходные материалы, рекомендованные заводом-изготовителем и оригинальные запасные части. Использование не рекомендованных расходных материалов, не оригинальных запчастей лишает Вас права на гарантийное обслуживание газонокосилки.*



### **ВНИМАНИЕ!**

*Запрещается использовать газонокосилку для срезания кочек при уходе за газоном.*

## 5. ОБЩИЕ ПРАВИЛА ТЕХНИКИ БЕЗОПАСНОСТИ

Внимательно прочтите данное руководство. Ознакомьтесь с газонокосилкой прежде, чем приступать к эксплуатации. Ознакомьтесь с работой органов управления. Знайте, что делать в экстренных ситуациях. Обратите особое внимание на информацию, которой предшествуют следующие заголовки:



### **ПРЕДУПРЕЖДЕНИЕ!**

*Невыполнение требования руководства может привести к смертельному исходу или получению серьезных травм.*



### **ОСТОРОЖНО!**

*Невыполнение требования руководства может привести к получению травм средней тяжести.*



### **ВНИМАНИЕ!**

*Невыполнение требования руководства приведет к повреждению изделия.*



### **ПРИМЕЧАНИЕ!**

*Указывает на информацию, которая будет полезна при эксплуатации изделия.*

1. Прежде чем начать работу в первый раз, получите инструктаж продавца или специалиста, как следует правильно обращаться с устройством, при необходимости пройдите курс обучения.
2. Несовершеннолетние лица к работе с газонокосилкой не допускаются, за исключением лиц старше 16 лет, проходящих обучение под надзором.
3. Эксплуатируйте газонокосилку в хорошем физическом и психическом состоянии. Не пользуйтесь устройством в болезненном или утомленном состоянии, или под воздействием каких-либо веществ, медицинских препаратов, способных оказать влияние на зрение, физическое и психическое состояние.



### **ПРЕДУПРЕЖДЕНИЕ!**

*Не работайте с газонокосилкой в состоянии алкогольного или наркотического опьянения или после употребления сильно действующих лекарств.*

4. Работайте только в дневное время или при хорошем искусственном освещении.
5. Газонокосилку разрешается передавать или давать во временное пользование (напрокат) только тем лицам, которые хорошо знакомы с данной моделью и обучены обращаться с ней. При этом обязательно должно прилагаться руководство по эксплуатации.
6. Не начинайте работать, не подготовив рабочую зону и не определив беспрепятственный путь на случай эвакуации.
7. Не рекомендуется работать газонокосилкой в одиночку. Позаботьтесь о том, чтобы во время работы на расстоянии слышимости кто-то находился, на случай если Вам понадобится помощь.



### **ПРЕДУПРЕЖДЕНИЕ!**

*При неблагоприятной погоде (дождь, снег, лед, ветер, град) рекомендуется отложить проведение работ – существует повышенная опасность несчастного случая!*

8. Посторонние люди, дети и животные должны находиться на безопасном расстоянии вне рабочей зоны. Запрещается находиться ближе 15 м от работающей газонокосилки.
9. Проверяйте газонокосилку перед работой, чтобы убедиться, что все рукоятки, крепления и предохранительные приспособления находятся на месте и в исправном состоянии.

10. Храните устройство в закрытом месте, недоступном для детей.
11. Работайте в плотно облегающей одежде. Не носите широкую одежду и украшения, так как они могут попасть в движущиеся части газонокосилки.
12. Наденьте прочные защитные перчатки. Перчатки снижают передачу вибрации на Ваши руки. Продолжительное воздействие вибрации может вызвать онемение пальцев и другие болезни.
13. Носите прочную обувь на не скользящей подошве для большей устойчивости. Не работайте с агрегатом босиком или в открытой обуви.
14. Всегда используйте защитные очки при работе.
15. Во избежание повреждения органов слуха рекомендуется во время работы с газонокосилкой использовать защитные наушники.
16. Не вносите изменения в конструкцию газонокосилки. Производитель и поставщик снимает с себя ответственность за возникшие в результате этого последствия (травмы и повреждения изделия).
17. Всегда руководствуйтесь здравым смыслом. Невозможно предусмотреть все ситуации, которые могут возникнуть перед Вами. Если Вы в какой-либо ситуации почувствовали себя неуверенно, обратитесь за советом к специалисту: дилеру, механику авторизованного сервисного центра, опытному пользователю.



## 6. ТРЕБОВАНИЯ ПО ТЕХНИКЕ БЕЗОПАСНОСТИ ВО ВРЕМЯ ЭКСПЛУАТАЦИИ

### ЭЛЕКТРИЧЕСКАЯ БЕЗОПАСНОСТЬ

1. Для предотвращения поражения электрическим током не работайте газонокосилкой во время дождя, а также в сыром или влажном помещении.
2. Перед включением в электросеть, проверьте розетки, вилку и кабель на отсутствие повреждений. Если повреждение обнаружено, немедленно дайте специалисту устранить его.
3. Не дергайте за кабель, чтобы выдернуть вилку из розетки. Защищайте кабель от горячих поверхностей, масел и острых предметов.
4. Электрический кабель во время работы должен быть всегда позади оператора.

### ФИЗИЧЕСКАЯ БЕЗОПАСНОСТЬ (ТРАВМЫ)

1. Всегда твердо стойте на земле, не теряйте равновесия. Перед началом работы осмотритесь, нет ли на участке препятствий, о которые Вы можете споткнуться и упасть.

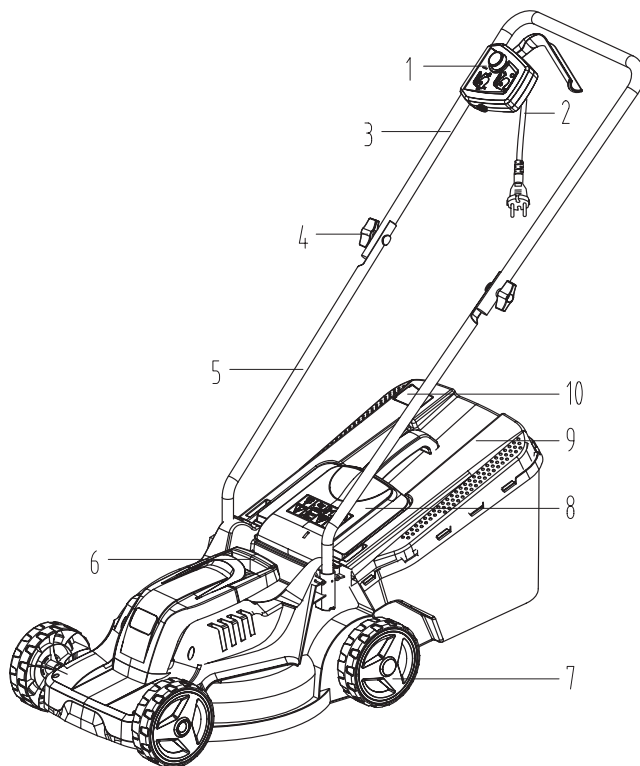
2. Держите газонокосилку двумя руками.
3. Следите, чтобы ноги/руки не располагались вблизи рабочих органов.
4. Всегда сохраняйте безопасную дистанцию относительно других людей, которые работают вместе с Вами.
5. Соблюдайте особую осторожность, когда Вы меняете направление движения.
6. Соблюдайте особую осторожность при выполнении работ в стесненных условиях (в ограниченном пространстве).
7. Выключите газонокосилку перед перемещением с одного места на другое.
8. Все работы по техническому обслуживанию и ремонту проводить при выключенном электродвигателе.

### Техническая безопасность (устройство)

Перед включением двигателя следите за тем, чтобы нож газонокосилки не соприкасался с посторонними предметами.

## 7. ОСНОВНЫЕ УЗЛЫ И ОРГАНЫ УПРАВЛЕНИЯ

Основные узлы и органы управления газонокосилки представлены на Рис. 1.



**Рис.1 Основные узлы и органы управления газонокосилки**

- |   |  |
|---|--|
| 1. Выключатель с кнопкой блокировки и рычагом включения | 6. Корпус электродвигателя             |
| 2. Кабель включения с вилкой                            | 7. Колеса                              |
| 3. Рукоятка рабочая, верхняя часть                      | 8. Крышка газонокосилки задняя         |
| 4. Фиксаторы крепления рабочей рукоятки                 | 9. Травосборник                        |
| 5. Рукоятка рабочая, нижняя часть                       | 10. Индикатор заполнения травосборника |

### ПРИНЦИП ДЕЙСТВИЯ

При включении электродвигателя начинает вращаться вал с установленным на нем ножом. Вращение ножа создает разрежение под плоскостью вращения и поднимает траву вверх. Скошенная трава под действием мощного воздушного потока выбрасывается в травосборник.

## 8. СБОРКА

Для сборки газонокосилки необходимо сделать следующее.

1. Извлеките газонокосилку из коробки.
2. Перед сборкой рукоятки установите кронштейн крепления кабеля на верхней части, как показано на Рис. 2.

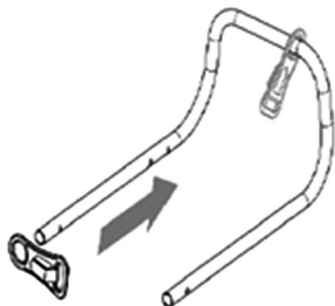


Рис. 2 Установка кронштейна крепления кабеля

3. Установите выключатель на верхнюю часть рабочей рукоятки. Закрепите коробку выключателя при помощи кронштейна и прилагаемых винтов (Рис. 3) на верхней части рабочей рукоятки.

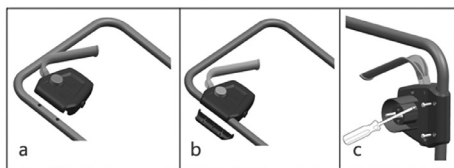


Рис. 3 Установка выключателя

4. Соедините верхнюю и нижнюю часть рабочей рукоятки с помощью прилагаемых винтов и барашковых гаек (Рис. 4а).
5. Вставьте рукоятку в корпус косилки и закрепите шурупами (Рис. 4б).
6. Установите колеса на оси, закрепите их шплинтами и защелкните декоративные колпаки (Рис. 4с).

7. Закрепите держатели кабеля (Рис. 4д).



Рис. 4 Установка рабочих рукояток и колес

8. Закрепите ручку травосборника на крышке винтами из комплекта поставки (Рис. 5а).
9. Соедините верхнюю и нижнюю часть травосборника и закрепите их вместе (Рис. 5б)
10. Поднимите заднюю крышку газонокосилки и установите зацепы травосборника в гнезда на корпусе газонокосилке (Рис. 5с).

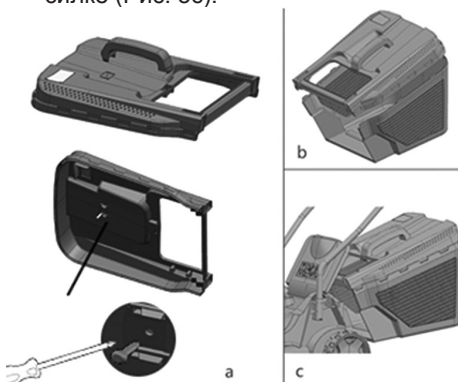


Рис. 5 Установка травосборника

## 9. ПОДГОТОВКА К РАБОТЕ И ЭКСПЛУАТАЦИЯ

Перед началом работы газонокосилки необходимо провести ряд подготовительных мероприятий:

1. Проверить и подготовить к работе газонокосилку. Для этого произведите внешний осмотр, проверьте надежность элементов крепления, исправность кабеля включения, состояние режущих ножей.
2. Осмотреть место работы:
  - убрать посторонние предметы (камни, палки, провода и т. п.), которые могут помешать движению оператора;
  - определить маршрут движения газонокосилки и место/места опорожнения травосборника;



### ПРИМЕЧАНИЕ:

*Если высота травы более 10 см необходимо предварительно скосить траву триммером.*

3. Установите необходимую высоту кошения.

Для установки высоты кошения необходимо изменить высоту установки передних и задних колес. Существуют 3 положения установки колес: 20 мм / 38 мм / 56 мм.

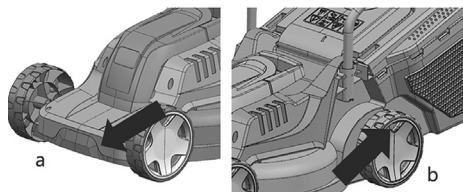
Для регулировки высоты установки передних колес (Рис. 6а) потяните колесо в сторону передней части газонокосилки и далее вверх или вниз в зависимости от требуемого положения. Отрегулируйте высоту установки второго переднего колеса.

Для регулировки высоты установки задних колес (Рис. 6б) потяните колесо в сторону травосборника и далее вверх или вниз в зависимости от требуемого положения. Отрегулируйте высоту установки второго заднего колеса.



### ПРИМЕЧАНИЕ:

*Убедитесь, что обе пары колес установлены на одинаковой высоте.*



**Рис. 6** Регулировка высоты кошения

4. Сделайте петлю на конце удлинителя и протолкните ее в месте сгиба кабеля в отверстие в кронштейне крепления кабеля и оденьте петлю на крюк.

При работе газонокосилкой вне помещения для подключения используйте удлинитель, предназначенный для наружных работ. При подключении всегда учитывайте длину и сечение провода удлинителя. При длине кабеля удлинителя до 50 метров минимальное сечение медного провода должно быть не менее 1,5 мм<sup>2</sup>. При длине кабеля удлинителя более 50 метров, минимальное сечение медного провода должно быть не менее 2,5 мм<sup>2</sup>. Удлинитель должен быть оборудован температурным выключателем.

При применении удлинителя барабанного типа кабель должен быть размотан с барабана полностью.



### ПРЕДУПРЕЖДЕНИЕ!

*При применении удлинителя с очень большой длиной или слишком маленьким сечением проводов возникают большие потери подаваемого напряжения, что приводит к перегрузке и выходу из строя двигателя газонокосилки.*

Во избежание преждевременного выхода кабеля включения из строя закрепите удлинитель с помощью кронштейна для крепления кабеля (Рис. 2).

5. Подключите удлинитель к источнику питания с установленным устройством защитного отключения (УЗО).



### ПРЕДУПРЕЖДЕНИЕ!

Перед подключением к электросети, всегда проверяйте, что выключатель газонокосилки находится в выключенном положении.



### ПРЕДУПРЕЖДЕНИЕ!

Рабочее напряжение сети не должно отличаться от номинального напряжения более чем на 10%.

6. Воткните вилку (3) кабеля включения в розетку удлинителя (Рис. 7).

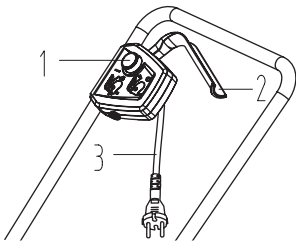


Рис. 7 Органы управления газонокосилкой

- 1 - Кнопка блокировки
- 2 - Кабель включения
- 3 - Рычаг выключателя

## ВКЛЮЧЕНИЕ ГАЗОНОКОСИЛКИ



### ВНИМАНИЕ!

Не включайте газонокосилку, если она стоит в высокой траве.

Удерживая рабочую рукоятку двумя руками, немного наклоните газонокосилку, так чтобы приподнялась ее передняя часть.

Удерживая нажатой кнопку блокировки (1) (Рис. 7), нажмите рычаг выключателя (2). Отпустите кнопку блокировки (1), переведите газонокосилку в рабочее положение.

## ВЫКЛЮЧЕНИЕ ГАЗОНОКОСИЛКИ

Ваша газонокосилка будет продолжать работать все время, пока Вы нажимаете на рычаг выключателя (2) (Рис. 7). Чтобы остановить косилку достаточно отпустить рычаг выключателя.



### ВНИМАНИЕ!

Нож при выключении газонокосилки не останавливается мгновенно. Время остановки ножа составляет 0,5 секунды. Учитывайте это при эксплуатации.

## КОШЕНИЕ

Включите газонокосилку, как описано выше. Двигайтесь с газонокосилкой все время вперед. Это обеспечит высокую скорость кошения и снижает риск попадания кабеля удлинителя под вращающийся нож. Поместите кабель удлинителя на газоне вблизи начальной точки (Рис. 8А, положение 1).

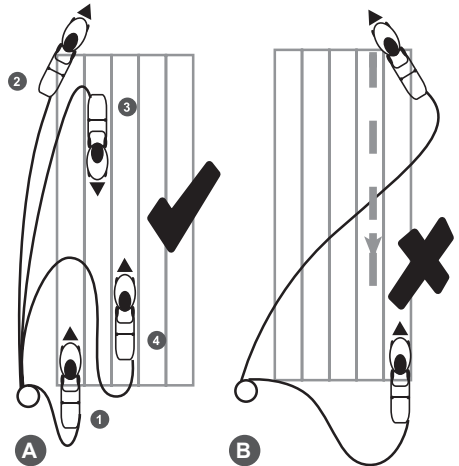


Рис. 8 Маршрут движения газонокосилки:

А - правильный, В - неправильный



### ПРИМЕЧАНИЕ!

Не пытайтесь вести газонокосилку одной рукой — Вам следует управлять ею двумя руками.

Обрабатывайте газон в последовательности, как показано на Рис.8А:

- продвигайтесь от позиции 1 до позиции 2;
- поверните направо и продолжайте до позиции 3;

- поверните налево и продолжайте работать до позиции 4;
- повторяйте эти операции в том же порядке, все время, удаляясь от кабеля.



### ВНИМАНИЕ!

*Запрещен способ обработки, где продвижение косилки идет в направлении кабеля, что сопряжено с опасностью его повреждения (Рис. 8В).*

На Рис.9 показана оптимальная схема кошения участка.

Во время работы правильно распределяйте нагрузку на двигатель газонокосилки в зависимости от высоты травы. Газонокосилку разрешается нагружать только таким образом, чтобы частота вращения двигателя при этом снижалась незначительно.

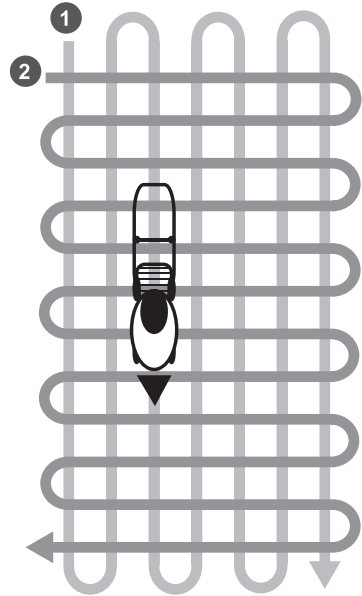


Рис. 9 Оптимальная схема кошения участка

## 10. ТЕХНИЧЕСКОЕ ОБСЛУЖИВАНИЕ

Все работы по обслуживанию газонокосилки, кроме пунктов, перечисленных в этой инструкции по техническому обслуживанию и эксплуатации, должны выполняться в авторизованном сервисном центре.

Сроки проведения технического обслуживания относятся только к нормальным условиям эксплуатации. При экстремальных условиях эксплуатации (сильная запыленность, густая и влажная трава т.п.) или более длительной

ежедневной работе, указанные интервалы следует сократить. Виды выполняемых работ и сроки обслуживания указаны в Таблице 1.



### ПРЕДУПРЕЖДЕНИЕ!

*До проведения работ по техническому обслуживанию отсоедините кабель включения от источника электропитания.*

Техническое обслуживание производите регулярно.

**ТАБЛИЦА 1. Виды работ и сроки технического обслуживания**

Виды работ		Перед началом работы	После окончания работы	Ежемесячно	Ежегодно	При неисправности	При повреждении	При необходимости
Комплектное устройство	Визуальный контроль	X						
	Очистка		X					X
Доступные винты и гайки	Контроль	X						
	Подтягивание							X
Вентиляционные отверстия для охлаждения двигателя	Очистка		X					X
Кабель включения	Контроль	X						
	Замена*						X	
Выключатель	Контроль функционирования	X						
	Замена*					X	X	
Нож	Контроль состояния заточки	X						
	Контроль крепления ножа	X						
	Заточка*							X
	Замена					X	X	X

(\*) Данный вид работ рекомендуется проводить в авторизованном сервисном центре.

Держите охлаждающие отверстия в корпусе двигателя предельно чистыми всё время. Выполняйте только те работы по обслуживанию, которые описаны в данном руководстве. Любые другие работы по обслуживанию должны выполняться в сервисном центре. Не производите какие-либо изменения в конструкции— это может отрицательно сказаться на безопасности работы.

Содержите вентиляционные отверстия в корпусе двигателя в чистоте, при необходимости очищайте их после каждого использования.



### **ВНИМАНИЕ!**

*Никогда не мойте газонокосилку водой. Не применяйте растворители! Они могут разрушить пластиковые части машины. Используйте рекомендованные для пластика моющие средства.*

Очищайте корпус газонокосилки мягкой влажной тканью и высушите его.

При затуплении или поломке лезвий ножа обратитесь в авторизованный сервисный центр.

### **ЗАМЕНА НОЖА**



#### **ОСТОРОЖНО!**

*Надевайте перчатки для защиты рук от порезов об острые края ножа.*

Для замены ножа необходимо:

- поставить газонокосилку на бок;
- зафиксировать нож рукой и отвинтить болт крепления ножа;
- снять старый нож;
- установить новый нож и завинтить болт крепления ножа;
- вернуть газонокосилку в горизонтальное положение.



## 11. ХРАНЕНИЕ, ТРАНСПОРТИРОВАНИЕ И УТИЛИЗАЦИЯ

### ХРАНЕНИЕ

Газонокосилку следует хранить в сухом, не запыленном помещении.

При хранении должна быть обеспечена защита устройства от атмосферных осадков.

Наличие в воздухе паров кислот, щелочей и других агрессивных примесей не допускается.

Газонокосилка во время хранения должна быть недоступна для детей.

### ТРАНСПОРТИРОВАНИЕ

Устройство можно транспортировать любым видом закрытого транспорта в упаковке производителя или без нее с сохранением изделия от механических повреждений, атмосферных осадков, воздействия химически активных веществ. Наличие в воздухе паров кислот, щелочей и других агрессивных примесей не допускается.

Во время погрузочно-разгрузочных работ газонокосилка не должно подвергаться ударам, падениям и воздействию атмосферных осадков.

Условия транспортирования газонокосилки при воздействии климатических факторов:

- температура окружающего воздуха от минус 40 до плюс 40°С;
- относительная влажность воздуха не более 80 % при 20°С.

Перемещение устройства с одного рабочего места на другое производится с помощью специальной ручки, закрепленной на крышке корпуса, рабочей рукоятки и колес.

### УТИЛИЗАЦИЯ

Утилизация газонокосилки должна производиться в соответствии с нормами законодательства РФ, в частности Федеральным законом N7-ФЗ от 10.01.2002 «Об охране окружающей среды».

## 12. ПОИСК И УСТРАНЕНИЕ НЕИСПРАВНОСТЕЙ

Неисправность	Возможная причина	Способ устранения
<b>Двигатель не включается</b>	Отсутствует сетевое напряжение	Включить сетевое напряжение. Проверить подключение удлинителя
	Соединительный кабель/вилка имеет дефект	Проверить/заменить
<b>Повышенная вибрация во время работы</b>	Ослаблен болт крепления ножа	Затянуть болт крепления ножа
	Крепление двигателя ослаблено	Затянуть болты крепления двигателя
	Дисбаланс ножа из-за неправильной заточки, дефектов	Заточить (отбалансировать нож)/ Заменить
<b>Затрудненный пуск, снижение мощности двигателя</b>	Кошение слишком высокой или влажной травы	Провести предварительное кошение триммером. Дождаться когда трава высохнет
	Корпус газонокосилки забит травой	Очистить корпус от травы (перед очисткой отключить вилку кабеля)



**ПРОИЗВОДИТЕЛЬ  
ОСТАВЛЯЕТ ЗА СОБОЙ ПРАВО  
БЕЗ ПРЕДВАРИТЕЛЬНОГО УВЕДОМЛЕНИЯ  
ВНОСИТЬ ИЗМЕНЕНИЯ В КОМПЛЕКТНОСТЬ,  
КОНСТРУКЦИЮ ОТДЕЛЬНЫХ ДЕТАЛЕЙ  
И УЗЛОВ, НЕ УХУДШАЮЩИЕ КАЧЕСТВО  
ИЗДЕЛИЯ. ПОСЛЕ ПРОЧТЕНИЯ РУКОВОДСТВА  
СОХРАНИТЕ ЕГО В ДОСТУПНОМ  
И НАДЕЖНОМ МЕСТЕ.**

Адреса сервисных центров в вашем регионе вы можете найти на сайте

**[WWW.CHAMPIONTOOL.RU](http://WWW.CHAMPIONTOOL.RU)**

**ИМПОРТЕР:** ООО «Ладога»  
Адрес: 194292, г. Санкт-Петербург,  
ул. Домостроительная, д.14, литер А, пом.428

**ПРОИЗВОДИТЕЛЬ:** Du-Hope International Group  
Адрес: Китай, No.199 JIANYE Road, NANJING CHINA