

***С**НАМПИОН*

Power & Force

РУКОВОДСТВО ПО ЭКСПЛУАТАЦИИ СВАРОЧНЫЙ ДИЗЕЛЬНЫЙ ГЕНЕРАТОР DW190AE



RU РУССКИЙ

PG
AB 69



СОДЕРЖАНИЕ

Основные технические характеристики	3
Введение	4
Общие сведения	5
Инструкция по сборке	6
Инструкции по сварке	7
Процесс эксплуатации	9
Дефекты сварки	10
Возможные неисправности и способы их устранения	11

ОСНОВНЫЕ ТЕХНИЧЕСКИЕ ХАРАКТЕРИСТИКИ

Скорость вращения	3000
Класс изоляции	H
Степень защиты	IP23
Масса (B34), кг	110
СВАРОЧНЫЙ ГЕНЕРАТОР	
Диапазон сварочного тока, А	50 - 180
Напряжение холостого хода, В	65
Напряжение дуги, В	25~30
Типы электродов	все типы, включая электроды с основным и целлюлозным покрытием
Относительная продолжительность работы	180(A)50%
Мощность на валу (при 3000 об/мин), кВт/л.с	7,4/10
ГЕНЕРАТОР ПЕРЕМЕННОГО ТОКА ОДНОФАЗНЫЙ	
Мощность, кВт Ном./Max	4,2/4,5
Напряжение, В	230
Ток, А	7,8 /8,7
Частота, Гц	50
Объем двигателя, см ³	418
Объем топливного бака, л	11,5
Сварочный генератор снабжен тепловым расцепителем с автоматическим возвратом в исходное положение.	

ВВЕДЕНИЕ

Благодарим Вас за покупку продукции Champion. В данном руководстве приведены правила эксплуатации инструмента Champion. Перед началом работ внимательно прочтите руководство. Эксплуатируйте инструмент только в соответствии с правилами и с учетом требований безопасности.

Линейка Champion постоянно расширяется новыми моделями. Продукция Champion отличается эргономичной конструкцией, обеспечивающей удобство её использования, продуманным дизайном, высокой мощностью и производительностью. Дизельные генераторы Champion предназначены для работы в экстремальных условиях, продолжительное время.

В связи с изменениями и дополнениями в технических характеристиках, содержание руководства может не полностью соответствовать приобретенному инструменту. Производитель оставляет за собой право вносить изменения в конструкцию отдельных деталей без предварительного уведомления. Имейте это в виду, читая руководство по эксплуатации.

ОБЩИЕ СВЕДЕНИЯ

Данная инструкция призвана помочь оператору как в процессе эксплуатации сварочного аппарата фирмы UNITEDPOWER, так и при проведении его технического обслуживания.

ВХОДНОЙ КОНТРОЛЬ

Полученный сварочный аппарат рекомендуется осмотреть с целью выявления повреждений, которые могли произойти во время его транспортировки.

ХРАНЕНИЕ

Если сварочный аппарат не монтируется сразу же после покупки, то его следует хранить в сухом помещении.

Перед пуском аппарата после длительного простоя или хранения необходимо проверить сопротивление изоляции его обмоток. Оно должно составлять не менее 2 МОм. Если это не так, сварочный аппарат придется просушить в печи при температуре 60-80 °С.

МОНТАЖ

Перед пуском сварочного аппарата проверьте надежность соединений и свободное вращение ротора. Убедитесь в отсутствии препятствий вблизи воздухозаборного и воздуховыпускного отверстий.

Следите затем, чтобы сварочный аппарат не мог всасывать теплый воздух, выходящий из воздуховыпускного отверстия самого сварочного аппарата или двигателя.

ЭЛЕКТРИЧЕСКИЕ СОЕДИНЕНИЯ

Электрические соединения должны проводиться в соответствии со стандартными требованиями к электромонтажу, принятыми в данной стране. При использовании сварочного аппарата в качестве генератора переменного тока, следует

убедиться в том, что параметры, указанные на заводской табличке сварочного аппарата, соответствуют характеристикам системы, к которой он подключается. Обеспечьте надежное заземление генератора.

ТЕХНИЧЕСКОЕ ОБСЛУЖИВАНИЕ

Проверьте сварочный аппарат на отсутствие возможных отклонений в его работе, таких как повышенная вибрация, шум. Не допускается даже частичное перекрытие воздухозаборного и воздуховыпускного отверстий.

Внимание!

Не прикасайтесь к сварочному аппарату во время его работы или сразу же после его остановки, поскольку некоторые части его корпуса могут быть очень горячими.

Во время работы электрического генератора потенциальную опасность могут представлять как вращающиеся части, так и детали, находящиеся под напряжением. Поэтому неправильное использование генератора, эксплуатация без механических защитных элементов и электрических защитных устройств, а также неправильное техническое обслуживание могут стать причиной травмирования людей или материального ущерба.

Обслуживающий персонал должен иметь достаточно высокую квалификацию и иметь право на выполнение электромонтажных и механомонтажных работ.

ИНСТРУКЦИЯ ПО СБОРКЕ (СОЕДИНИТЕЛЬНАЯ МУФТА)

Внимание!

Перед сборкой машины убедитесь в том, что конические соединительные элементы как генератора, так и двигателя являются чистыми и не имеют ни каких повреждений.

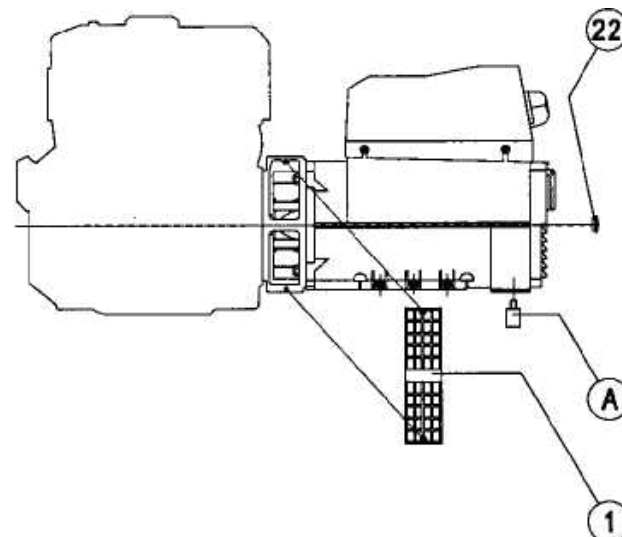
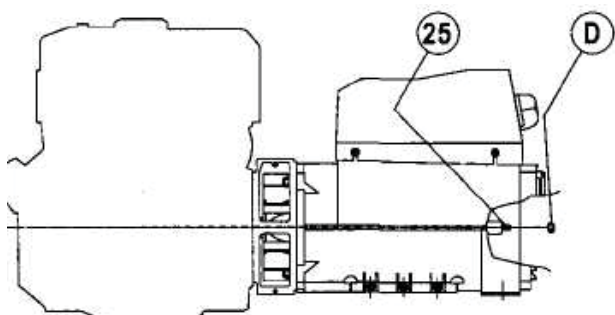
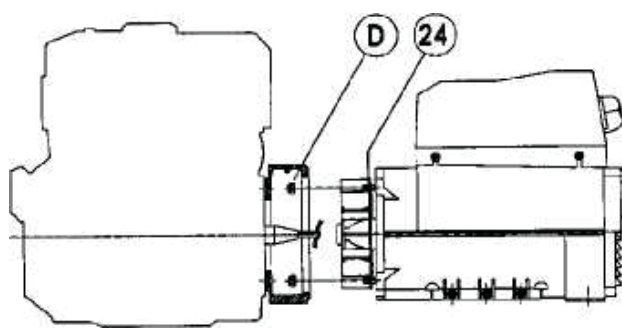
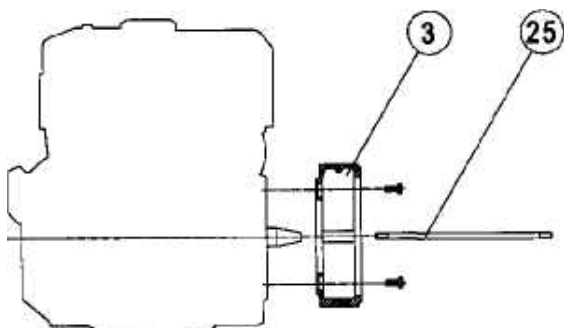
- 1) Закрепите защитную решетку (3) вентилятора на приводном двигателе (предварительно сняв ее с генератора).
- 2) Вставьте стяжную шпильку (25), предназначенную для крепления оси ротора, и ввинтите ее в вал привода.
- 3) Установите на собранный генератор (статор и ротор) защитный кожух, используя для этого четыре стяжные шпильки М8 (24) с самозатягивающимися гайками М8 (D).

- 4) Закрепите ротор на его рабочем месте по оси машины, надев на стяжную шпильку(25) шайбу и затянув самозатягивающуюся гайку М8 (D).

Внимание!

Прежде чем устанавливать гайку, убедитесь в том, что резьбовой конец стяжной шпильки выходит из ротора на расстояние, достаточное для надежного завинчивания.

- 5) Установите колпачок (22). Закрепите две защитные решетки (1).
- 6) Установите блок на соответствующие противовибрационные подкладки (А), следя за тем, чтобы не нарушить соосность двигателя и сварочного аппарата.



РЕГУЛИРОВКА СКОРОСТИ

Частота и напряжение непосредственно зависят от скорости вращения. Они должны постоянно поддерживаться равными их номинальным значениям независимо от величины нагрузки.

Системам управления скоростью приводного двигателя обычно свойственно небольшое снижение скорости в интервале

между условиями отсутствия нагрузки и вывода на нагрузку. По этой причине рекомендуется устанавливать скорость при условии отсутствия нагрузки, превышающую ее номинальное значение скорости на 3-4 %.

При такой настройке напряжение генератора без нагрузки не будет превышать 5% от номинального значения.

ИНСТРУКЦИИ ПО СВАРКЕ

СВАРОЧНЫЕ КАБЕЛИ

Сварочные кабели должны быть минимальной необходимой длины и прокладываться по земле близко друг к другу. Запрещается использовать кабели с нарушенной изоляцией и недостаточным эффективным сечением. Сечения кабелей приведены в таблице 1.

ЭКВИПОТЕНЦИАЛЬНОЕ СОЕДИНЕНИЕ И ЗАЗЕМЛЕНИЕ

Обеспечьте надежное электрическое соединение всех металлических компонентов вблизи сварочного аппарата и, если необходимо, их заземление.

ПОДГОТОВКА ДЕТАЛЕЙ

Подготовка зависит от типа шва, а также толщины и расположения свариваемых деталей. Края деталей должны быть зачищены с целью удаления краски, ржавчины или других инородных веществ. Для получения толщины стыкового шва до 10-12 мм обычно используется V-образная подготовка (см. таблицу 2), в то время как для получения большей толщины предпочтительнее X-образная подготовка с повторным свариванием противоположной стороны шва или U-образная подготовка без повторного сваривания.

ВЫБОР ЭЛЕКТРОДА

Сварочные аппараты серии DW190AE рассчитаны на электроды с рутиловым и основным покрытием типа. Диаметр электрода зависит от толщины материала, положения детали и типа шва.

Для электродов большего диаметра необходима большая величина сварочного тока, что приводит к большому тепловыделению при сварке.

Чтобы шов получился в нужном месте, важно использовать электроды меньшего диаметра, а для уменьшения растекания жидкого металла из сварочной ванны — выполнять сварку за несколько проходов.

ВЫБОР ТОКА

Диапазон изменения сварочного тока, рекомендуемый заводом-изготовителем электродов, указан на их упаковке.

СВАРКА

Дуга возбуждается при чиркании кончиком электрода по поверхности детали, соединенной с кабелем массы, и формируется при отводе электрода назад на расстояние, равное длине дуги. Если электрод перемещается слишком быстро, дуга гаснет, а если слишком медленно, то электрод приваривается, и его приходится раскачивать из стороны в сторону, чтобы освободить.

Сварка заключается в переносе капель расплавленного металла электрода в сварочную ванну. По мере сгорания элект-

рода из его покрытия выделяется газ, защищающий ванну жидкого металла.

Сварка может проводиться множеством способов, выбор которых зависит от разных причин. В общем случае электрод удерживается в наклонном положении и перемещается вдоль шва, совершая колебательные движения между свариваемыми краями, так чтобы избежать избыточного наращивания сварочного материала по центру шва (см. рис. 1).

После каждого прохода необходимо удалять шлак с помощью молотка и/или щетки.

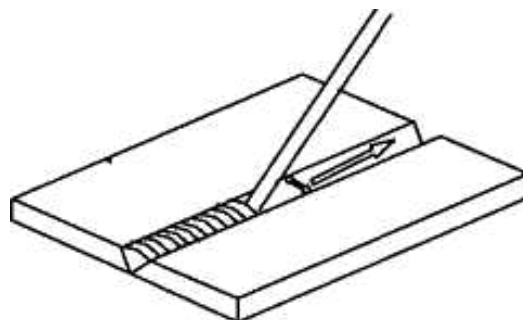
Таблица 1

Минимальная площадь сечения сварочных кабелей

Максимальный сварочный ток	Длина кабеля	
	5-10 м	10-20 м
50 А	25 мм ²	35 мм ²
180 А	35 мм ²	50 мм ²

Таблица 2

Подготовка шва			
<i>t</i> мм	<i>a</i> град.	<i>h</i> мм	<i>g</i> мм
0-3	0	0	0
3-6	0	0	0- <i>t</i> /2
6-12	60-120	0-1,5	0-2



ПРОЦЕСС ЭКСПЛУАТАЦИИ

Внимание!

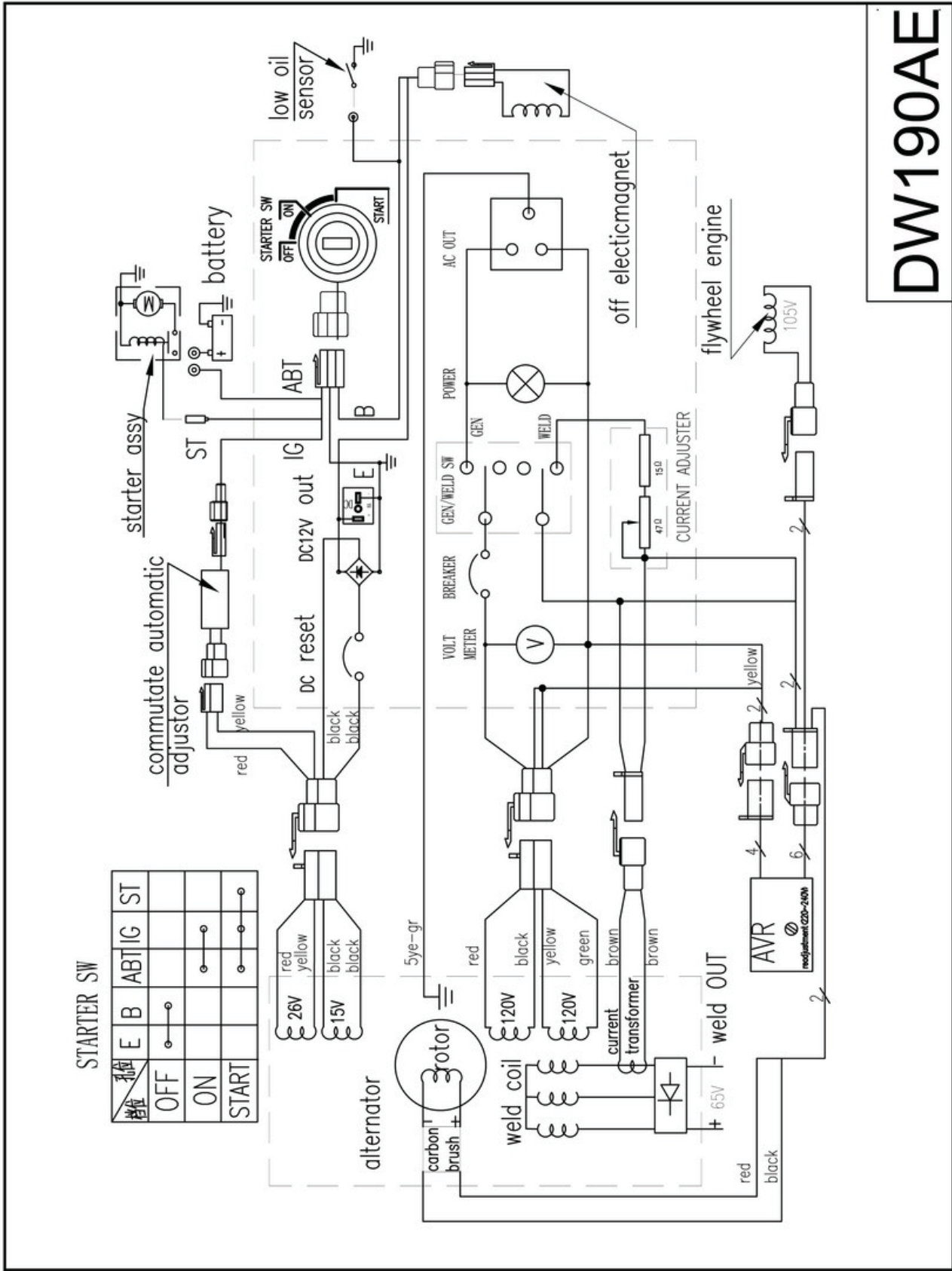
Сварочный аппарат устроен так, что может давать максимальный ток лишь в течение ограниченного времени, после чего ему необходимо дать остыть (см. на панели управления индикатор б). Если при сварке большим током срабатывает тепловое реле, то необходимо подождать несколько минут для его автоматического возврата в исходное состояние.

Таблица 3
Дефекты сварки

<i>Дефекты сварки</i>	<i>Возможная причина</i>
Сильное разбрызгивание	Длинная дуга Большой ток
Приварка электрода	Слишком длинная дуга Слишком слабый ток
Кратеры	Электрод при отрыве перемещается слишком быстро
Включения	Недостаточно тщательная чистка между последовательными проходами Неправильное распределение проходов Неправильное перемещение электрода
Недостаточное проваривание	Слишком большая скорость перемещения электрода Слишком слабый сварочный ток Слишком узкий молоток для чеканки шва Не подготовлены края шва
Прогары и пористость	Влажный электрод Слишком длинная дуга
Трещины	Слишком сильный ток Грязные материалы Повышенное содержание водорода в шве (в покрытии электрода)

Таблица 4
Возможные неисправности и способы их устранения

<i>Неисправность</i>	<i>Возможная причина</i>	<i>Способ устранения</i>
Отсутствует напряжение без нагрузки.	<ol style="list-style-type: none"> 1. Неправильно установлен переключатель режимов работы 2. Машина размагничена. 3. Слишком низкая скорость вращения. 4. Неисправны диоды на роторе. 5. Неисправны диоды на роторе. 6. Обрыв в одной из обмоток. 	<ol style="list-style-type: none"> 1. Установите переключатель в другое положение. 2. Подайте на выводы генератора постоянное напряжение величиной 6-12 В. 3. Проверьте скорость вращения и доведите ее до номинальной. 4. Проверьте и замените. 5. Проверьте и замените. 6. Проверьте по таблице сопротивление обмоток.
Слишком низкое напряжение при отсутствии нагрузки. Слишком низкий сварочный ток.	<ol style="list-style-type: none"> 1. Неправильно установлен переключатель сварочного тока. 2. Неправильно подключен кабель. 3. Скорость слишком мала. 4. Неисправны диоды на роторе. 5. Пробит конденсатор. 6. Обрыв в одной из обмоток. 	<ol style="list-style-type: none"> 1. Установите переключатель в другое положение. 2. Правильно подключите кабель. 3. Проверьте и отрегулируйте скорость. 4. Проверьте и замените. 5. Проверьте и замените. 6. Проверьте по таблице сопротивление обмоток.
Слишком велико напряжение при отсутствии нагрузки. Слишком большой сварочный ток.	<ol style="list-style-type: none"> 1. Неправильно установлен переключатель сварочного тока 2. Неправильно подключен кабель 3. Скорость двигателя слишком велика. 4. Неисправны диоды на роторе. 5. Пробит конденсатор. 6. Неисправен ротор. 	<ol style="list-style-type: none"> 1. Установите переключатель в другое положение. 2. Правильно подключите кабель. 3. Проверьте и отрегулируйте скорость двигателя. 4. Проверьте и замените. 5. Проверьте и замените. 6. Замените ротор.
Правильное напряжение при отсутствии нагрузки и слишком низкое — при полной нагрузке.	<ol style="list-style-type: none"> 1. Возможна перегрузка. 2. Двигатель теряет обороты. 3. Неисправен выпрямительный мост. 	<ol style="list-style-type: none"> 1. Проверьте ток нагрузки. 2. Проверьте правильность выбора двигателя. 3. Проверьте и замените.
Низкое качество сварки.	<ol style="list-style-type: none"> 1. Неправильно выбран сварочный дроссель. 	<ol style="list-style-type: none"> 1. Выберите по таблице и замените сварочный дроссель.
Нестабильное напряжение. Нестабильный сварочный ток.	<ol style="list-style-type: none"> 1. Ненадежные соединения. 2. Неравномерное вращение. 	<ol style="list-style-type: none"> 1. Проверьте соединения. 2. Проверьте равномерность вращения.
Перегрев аппарата.	<ol style="list-style-type: none"> 1. Забиты вентиляционные отверстия. 2. Возможна перегрузка. 	<ol style="list-style-type: none"> 1. Снимите и очистите воздухозаборные и воздуховыпускные решетки. 2. Проверьте ток нагрузки
Шум при работе.	<ol style="list-style-type: none"> 1. Износ или повреждение подшипников 2. Неисправность муфты сцепления 	<ol style="list-style-type: none"> 1. Проверьте и замените. 2. Проверьте и отремонтируйте.



STARTER SW

档位	E	B	ABT	IG	ST
OFF	○	○	○	○	○
ON	○	○	○	○	○
START	○	○	○	○	○

DW190AE

Производитель оставляет за собой право вносить изменения в конструкцию отдельных деталей без предварительного уведомления.

После прочтения инструкции сохраните ее в доступном надежном месте.

www.championtool.ru