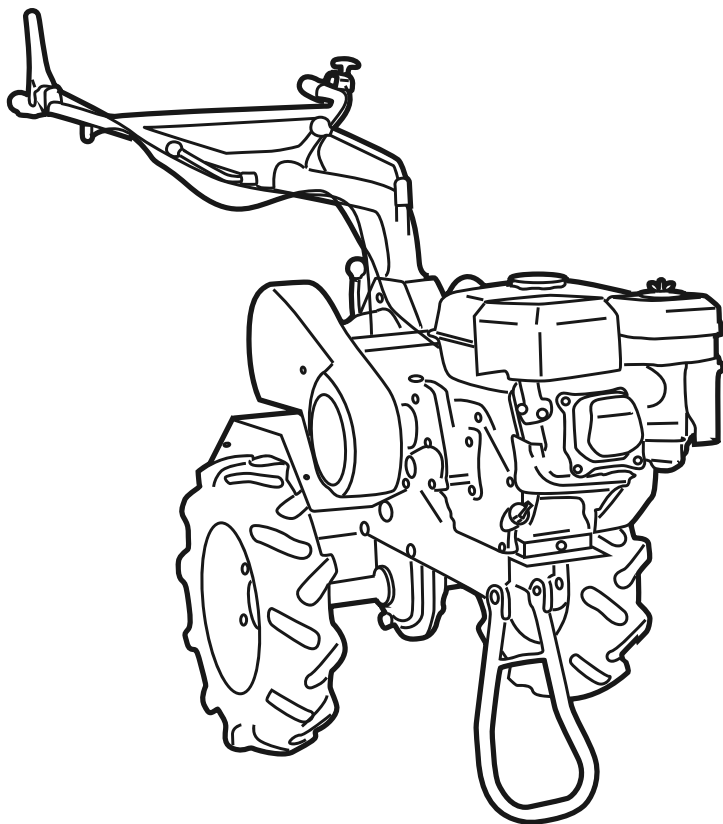


С*HAMPION*[®]

Power & force

РУКОВОДСТВО ПО ЭКСПЛУАТАЦИИ МОТОКУЛЬТИВАТОР BC9813



СОДЕРЖАНИЕ

1. ТЕХНИЧЕСКИЕ ХАРАКТЕРИСТИКИ.....	3
2. ВВЕДЕНИЕ	4
3. СИМВОЛЫ ПРЕДОСТЕРЕЖЕНИЯ, УПРАВЛЕНИЯ И ИНФОРМАЦИИ.....	5
4. ИСПОЛЬЗОВАНИЕ ПО НАЗНАЧЕНИЮ	6
5. ОБЩИЕ ПРАВИЛА ТЕХНИКИ БЕЗОПАСНОСТИ	7
6. ТРЕБОВАНИЯ ПО ТЕХНИКЕ БЕЗОПАСНОСТИ ВО ВРЕМЯ ЭКСПЛУАТАЦИИ.....	9
7. ОСНОВНЫЕ УЗЛЫ И ОРГАНЫ УПРАВЛЕНИЯ	11
8. СБОРКА.....	13
РЕГУЛИРОВКА ТРОСА СЦЕПЛЕНИЯ	13
СОШНИК	14
СБОРКА ФРЕЗ	14
9. ПОДГОТОВКА К РАБОТЕ И ЭКСПЛУАТАЦИЯ.....	15
ТОПЛИВО	15
МОТОРНОЕ МАСЛО	15
МАСЛО В КОРОБКЕ ПЕРЕДАЧ	16
МАСЛО В РЕДУКТОРЕ ДВИГАТЕЛЯ	17
ЗАПУСК ДВИГАТЕЛЯ	17
ОСТАНОВКА ДВИГАТЕЛЯ	18
ДВИЖЕНИЕ МОТОКУЛЬТИВАТОРА	19
РАБОТА С НАВЕСНЫМ ОБОРУДОВАНИЕМ	19
ВЫКАПЫВАНИЕ КОРНЕПЛОДОВ	20
10. ТЕХНИЧЕСКОЕ ОБСЛУЖИВАНИЕ	21
ВИДЫ РАБОТ И СРОКИ ТЕХНИЧЕСКОГО ОБСЛУЖИВАНИЯ	21
ЗАМЕНА МОТОРНОГО МАСЛА	21
ЗАМЕНА МАСЛА В КОРОБКЕ ПЕРЕДАЧ	23
ЗАМЕНА МАСЛА В РЕДУКТОРЕ ДВИГАТЕЛЯ.....	23
ОБСЛУЖИВАНИЕ ВОЗДУШНОГО ФИЛЬТРА	24
ОБСЛУЖИВАНИЕ ФИЛЬТРА ТОПЛИВНОГО БАКА	24
ОБСЛУЖИВАНИЕ ФИЛЬТРА- ОТСТОЙНИКА КАРБЮРАТОРА	25
РЕГУЛИРОВКА ЗАЗОРОВ КЛАПАНОВ	25
ОБСЛУЖИВАНИЕ СВЕЧИ ЗАЖИГАНИЯ	25
ОБСЛУЖИВАНИЕ ШИН МОТОКУЛЬТИВАТОРА	26
РЕМЕНЬ ПРИВОДА	26
11. ХРАНЕНИЕ И ТРАНСПОРТИРОВКА	27
12. ПОИСК И УСТРАНЕНИЕ НЕИСПРАВНОСТЕЙ	29
ДЛЯ ЗАМЕТОК	31

1. ТЕХНИЧЕСКИЕ ХАРАКТЕРИСТИКИ

Характеристики		Модель
		BC9813
МОТОКУЛЬТИВАТОР	Габаритные размеры	1380*650*970
	Вес Нетто/Брутто (кг)	82/95
	Тип привода	Ременной
	Ширина вспашки (мм)	1050
	Глубина вспашки (мм)	150-300
	Уровень шума (дБ)	78
	Тип масла в коробке передач	SAE30
	Объем масла в коробке передач (л)	0,4
	Ширина колеса/диаметр диска (дюйм)	4/8
	Передачи	2 Вперед+1 Назад
	Скорость движения с установленными колесами на передачах 1 / 2 / R (км/ч)	3,4 / 8,4 / 3,4
	Скорость вращения выходного вала редуктора передачи 1,2,R (об/мин)	1/44, 2/109, R/44
ДВИГАТЕЛЬ	Модель	G210-1HK
	Тип	Однocyлиндровый, четырехтактный, с воздушным охлаждением и верхним расположением клапанов
	Диаметр цилиндра x ход поршня (мм)	70 x 55
	Рабочий объем (см ³)	212
	Макс. мощность, л.с. (кВт)/(об/мин)	7 (5)/3600
	Максимальный крутящий момент Нм/(об/мин)	12/2500
	Система зажигания	TCI
	Система запуска	Ручной стартер
	Бензин	AI-92
	Объем топливного бака (л)	3,6
	Максимальный удельный расход топлива (г/Квт*ч)	395
	Максимальный расход топлива (л/ч)	1,875
	Тип масла в картере двигателя	SAE30/ SAE10W40
	Объем масла в картере двигателя (л)	0,6
	Свеча зажигания	F7RTC
Тип масла в редукторе двигателя	SAE30/ SAE10W40	
Объем масла в редукторе двигателя (л)	0,4	

Технические характеристики могут быть изменены без предварительного уведомления.

2. ВВЕДЕНИЕ

Уважаемый пользователь!

Благодарим за покупку продукции CHAMPION. В данном руководстве приведены правила эксплуатации мотокультиватора CHAMPION. Перед началом работ внимательно прочтите руководство. Эксплуатируйте устройство в соответствии с правилами и с учетом требований безопасности, а так же руководствуясь здравым смыслом. Сохраните руководство, при необходимости Вы всегда можете обратиться к нему.

Продукция CHAMPION отличается высокой мощностью и производительностью, продуманным дизайном и эргономичной конструкцией, обеспечивающей удобство её использования. Линейка техники CHAMPION регулярно расширяется новыми устройствами, которые постоянно совершенствуются.

Производитель оставляет за собой право без предварительного уведомления вносить изменения в комплектность, конструкцию отдельных узлов и деталей, не ухудшающие качество изделия. В связи с этим происходят изменения в технических характеристиках, и содержание руководства может не полностью соответствовать приобретенному устройству. Имейте это в виду, изучая руководство по эксплуатации.

Внешний вид продукции может отличаться от изображения на титульном листе руководства по эксплуатации.

3. СИМВОЛЫ ПРЕДОСТЕРЕЖЕНИЯ, УПРАВЛЕНИЯ И ИНФОРМАЦИИ

	Прочтите инструкцию по эксплуатации перед началом работы		Не прикасайтесь к глушителю, пока он горячий
	Предупреждение! Опасность!		Выхлопные газы содержат угарный газ (CO), опасный для вашего здоровья. Запрещается эксплуатация в закрытых помещениях без хорошей вентиляции
	При работе с мотокультиватором надевайте защитные очки, заглушки для ушей (беруши) или наушники, надевайте защитную каску, если есть опасность падения и ушиба головы		Убедитесь в отсутствии утечки топлива. Запрещается заправка топливного бака при работающем двигателе
	При работе с мотокультиватором надевайте защитную обувь на нескользящей подошве		Опасность выброса посторонних предметов. Соблюдайте безопасное расстояние до зданий или неподвижных объектов
	Обязательно удалите с места предстоящей работы детей, животных и посторонних людей		Не подставляйте во время работы руки или ноги под фрезы. Опасность получения тяжелой травмы

4. ИСПОЛЬЗОВАНИЕ ПО НАЗНАЧЕНИЮ

Мотокультиватор предназначен для непрофессионального использования при обработке песчаной и глинистой почвы для посадки овощных культур площадью до трех гектаров. Может использоваться для транспортировки грузов, с соблюдением всех требований Руководства по эксплуатации изделия.



Мотокультиватор сконструирован таким образом, что он безопасен и надежен, если эксплуатируется в соответствии с Руководством. Прежде чем приступить к эксплуатации мотокультиватора прочтите и усвойте Руководство по эксплуатации. Если Вы этого не сделаете, результатом может явиться травма или повреждение оборудования.



ВНИМАНИЕ!

Использование мотокультиватора в любых других целях, не предусмотренных настоящим руководством, является нарушением условий безопасной эксплуатации и прекращает действие гарантийных обязательств поставщика. Производитель и поставщик не несет ответственности за повреждения, возникшие вследствие использования мотокультиватора не по назначению. Выход из строя мотокультиватора при использовании не по назначению не подлежит ремонту по гарантии.



ВНИМАНИЕ!

Используйте для ремонта и обслуживания расходные материалы, рекомендованные заводом-изготовителем и оригинальные запасные части. Использование не рекомендованных расходных материалов, не оригинальных запчастей лишает Вас права на гарантийное обслуживание мотокультиватора.

5. ОБЩИЕ ПРАВИЛА ТЕХНИКИ БЕЗОПАСНОСТИ

Внимательно прочтите данное руководство. Ознакомьтесь с мотокультиватором прежде, чем приступать к эксплуатации. Ознакомьтесь с работой органов управления. Знайте, что делать в экстренных ситуациях. Обратите особое внимание на информацию, которой предшествуют следующие заголовки:



ПРЕДУПРЕЖДЕНИЕ!

Невыполнение требования руководства может привести к смертельному исходу или получению серьезных травм.



ОСТОРОЖНО!

Невыполнение требования руководства может привести к получению травм средней тяжести.



ВНИМАНИЕ!

Невыполнение требования руководства приведет к повреждению изделия.



ПРИМЕЧАНИЕ!

Указывает на информацию, которая будет полезна при эксплуатации изделия.

1. Прежде чем начать работу в первый раз, получите инструктаж продавца или специалиста, как следует правильно обращаться с устройством, при необходимости пройдите курс обучения.
2. Несовершеннолетние лица к работе с мотокультиватором не допускаются, за исключением лиц старше 16 лет, проходящих обучение под надзором.
3. Эксплуатируйте мотокультиватор в хорошем физическом и психическом состоянии. Не пользуйтесь устройством в болезненном или утомленном состоянии, или под воздействием каких-либо веществ, медицинских препаратов, способных оказать влияние на зрение, физическое и психическое состояние.



ПРЕДУПРЕЖДЕНИЕ!

Не работайте с мотокультиватором в состоянии алкогольного или наркотического опьянения или после употребления сильно действующих лекарств.

4. Работайте только в дневное время или при хорошем искусственном освещении.
5. Мотокультиватор разрешается передавать или давать во временное пользование (напрокат) только тем лицам, которые хорошо знакомы с данной моделью и обучены обращаться с ней. При этом обязательно должно прилагаться руководство по эксплуатации.
6. Не начинайте работать, не подготовив рабочую зону и не определив беспрепятственный путь на случай эвакуации.
7. Не рекомендуется работать с мотокультиватором в одиночку. Позаботьтесь о том, чтобы во время работы на расстоянии слышимости кто-то находился, на случай если Вам понадобится помощь.



ПРЕДУПРЕЖДЕНИЕ!

При неблагоприятной погоде (дождь, снег, лед, ветер, град) рекомендуется отложить проведение работ – существует повышенная опасность несчастного случая!

8. Посторонние люди, дети и животные должны находиться на безопасном расстоянии вне рабочей зоны. Запрещается находиться ближе 15 м от работающего мотокультиватора.
9. Проверяйте мотокультиватор перед работой, чтобы убедиться, что все рукоятки, крепления и предохранительные приспособления находятся на месте и в исправном состоянии.

10. Храните устройство в закрытом месте, недоступном для детей.
11. Работайте в плотно облегающей одежде. Не носите широкую одежду и украшения, так как они могут попасть в движущиеся части мотокультиватора.
12. Наденьте прочные защитные перчатки. Перчатки снижают передачу вибрации на Ваши руки. Продолжительное воздействие вибрации может вызвать онемение пальцев и другие болезни.
13. Носите прочную обувь на не скользящей подошве для большей устойчивости. Не работайте с мотокультиватором босиком или в открытой обуви.
14. Всегда используйте защитные очки при работе.
15. Во избежание повреждения органов слуха рекомендуется во время работы с мотокультиватором использовать защитные наушники.
16. Не вносите изменения в конструкцию мотокультиватора. Производитель и поставщик снимает с себя ответственность за возникшие в результате этого последствия (травмы и повреждения изделия).
17. Всегда руководствуйтесь здравым смыслом. Невозможно предусмотреть все ситуации, которые могут возникнуть перед Вами. Если Вы в какой-либо ситуации почувствовали себя неуверенно, обратитесь за советом к специалисту: дилеру, механику авторизованного сервисного центра, опытному пользователю.

6. ТРЕБОВАНИЯ ПО ТЕХНИКЕ БЕЗОПАСНОСТИ ВО ВРЕМЯ ЭКСПЛУАТАЦИИ

ПОЖАРНАЯ БЕЗОПАСНОСТЬ

1. Топливо является легко воспламеняемым и взрывоопасным веществом. Не курите, не допускайте наличия искр и пламени в зоне хранения топлива и при заправке двигателя. Перед заправкой заглушите двигатель и убедитесь в том, что он остыл.
2. Не запускайте двигатель при наличии запаха топлива.
3. Не работайте с мотокультиватором, если топливо было пролито во время заправки. Перед запуском тщательно протрите поверхности двигателя от случайно пролитого топлива.

ЭЛЕКТРИЧЕСКАЯ БЕЗОПАСНОСТЬ.

Не запускайте двигатель, когда неисправность системы зажигания вызывает пробой и искрение.

ХИМИЧЕСКАЯ БЕЗОПАСНОСТЬ

1. Избегайте контакта с топливом. Возможно раздражение кожных покровов, слизистой оболочки глаз, верхних дыхательных путей, или аллергические реакции при индивидуальной непереносимости. Частый контакт с топливом может привести к острым воспалением и хроническим экземам.
2. Никогда не вдыхайте выхлопные газы. Выхлопные газы содержат угарный газ, который не имеет цвета и запаха, и является очень ядовитым. Попадание угарного газа в органы дыхания может привести к потере сознания или к смерти.
3. Никогда не запускайте двигатель мотокультиватора внутри помещения или в плохо проветриваемых местах.

ФИЗИЧЕСКАЯ БЕЗОПАСНОСТЬ (ТРАВМЫ)

1. Всегда твердо стойте на земле, не теряйте равновесия. Перед началом работы осмотритесь, нет ли на участке препятствий, о которые Вы можете споткнуться и упасть.
2. Управляйте мотокультиватором двумя руками.
3. Следите, чтобы ноги/руки не располагались вблизи рабочих органов.
4. Всегда сохраняйте безопасную дистанцию относительно других людей, которые работают вместе с Вами.
5. Соблюдайте особую осторожность, когда Вы меняете направление движения.
6. Соблюдайте особую осторожность при выполнении работ в стесненных условиях (в ограниченном пространстве).
7. Не дотрагивайтесь до горячего глушителя и ребер охлаждения двигателя, так как это может привести к серьезным ожогам.
8. Все работы по техническому обслуживанию и ремонту проводите при заглушенном двигателе.
9. Во избежание случайного запуска двигателя, перед выполнением работ по техническому обслуживанию отсоедините аккумуляторную батарею.

ТЕХНИЧЕСКАЯ БЕЗОПАСНОСТЬ (УСТРОЙСТВО)

1. Не работайте с мотокультиватором, если ребра охлаждения цилиндра загрязнены.
2. Перед запуском двигателя следите за тем, чтобы рабочие органы мотокультиватора не соприкасались с посторонними предметами.

ЭКОЛОГИЧЕСКАЯ БЕЗОПАСНОСТЬ

Помните о необходимости охраны окружающей среды и экологии. Прежде чем слить какие-либо жидкости, выясните правильный способ их утилизации. Соблюдайте правила охраны окружающей среды при утилизации моторного масла, топлива и фильтров.



ВНИМАНИЕ!

Пользователь несет персональную ответственность за возможный вред здоровью и имуществу третьих лиц в случае неправильного использования устройства или использования его не по назначению.

7. ОСНОВНЫЕ УЗЛЫ И ОРГАНЫ УПРАВЛЕНИЯ

Расположение основных узлов и органов управления представлено на Рис.1, 2.

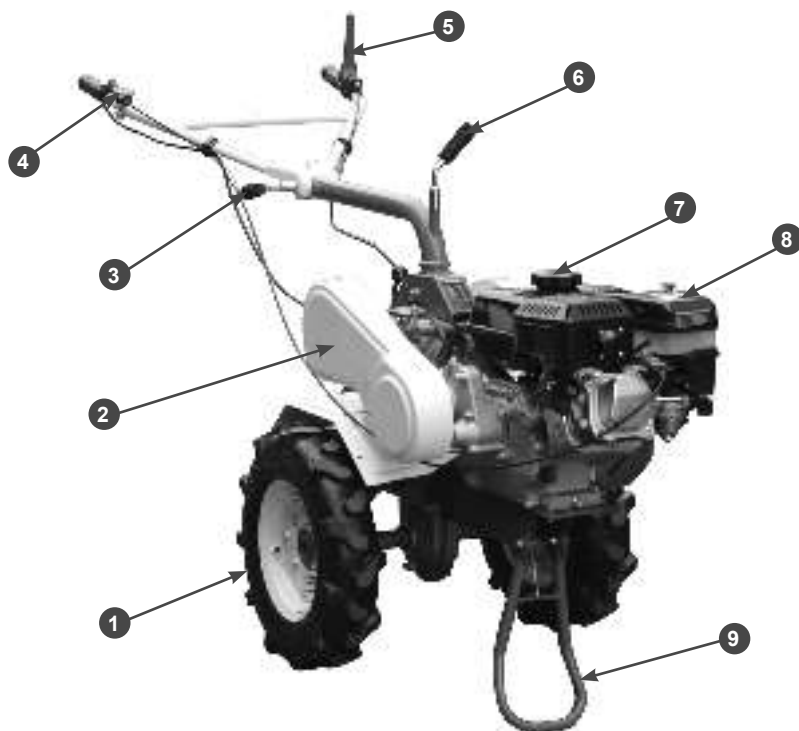


Рис. 1 Основные узлы и органы управления (вид спереди)

- | | |
|---|---|
| 1. Колесо | 6. Ручка регулировки рукояток управления по вертикали |
| 2. Кожух защитный ремня привода | 7. Крышка топливного бака |
| 3. Ручка регулировки рукояток управления по горизонтали | 8. Корпус воздушного фильтра |
| 4. Рычаг газа | 9. Опора стояночная |
| 5. Рычаг сцепления | |

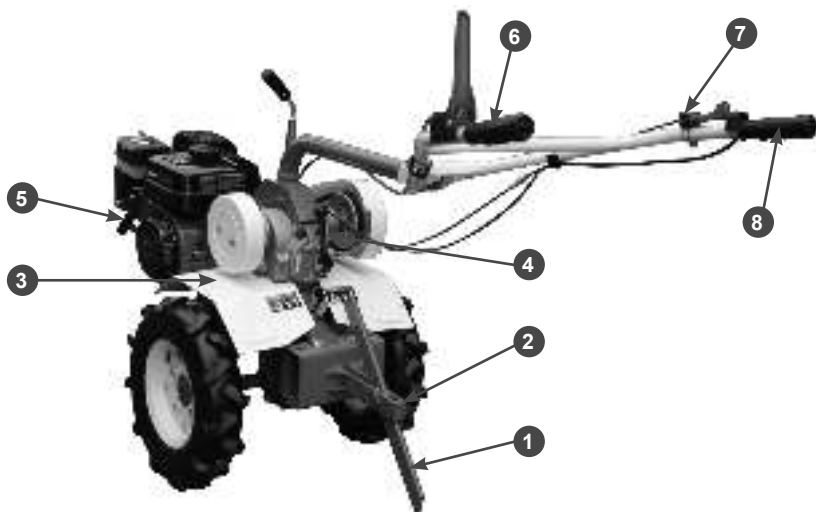


Рис. 2. Основные узлы и органы управления (вид сзади)

- | | |
|-------------------------------|--------------------------|
| 1. Сошник | 5. Ручка стартера |
| 2. Кронштейн сошника | 6. Ручка рабочая левая |
| 3. Крыло защитное | 7. Выключатель зажигания |
| 4. Рычаг переключения передач | 8. Ручка рабочая правая |

ПРИНЦИП РАБОТЫ Мотокультиватора

Принцип работы мотокультиватора заключается в следующем: вращение коленчатого вала двигателя через ведущий и ведомый шкивы ременной передачи передается на входной вал редуктора. Благодаря системе шестерен редуктора, вращающий момент при передаче вращения от ведущего к ведомому валу редуктора растет с одновременным снижением скорости

вращения. Изменение направления вращения ведомого вала редуктора происходит при переключении рычага передач в положение вперед-назад. При этом в зацепление с шестерней ведущего вала редуктора вступают шестерни переднего или заднего хода редуктора. Ведомый вал редуктора приводит в действие колеса или фрезы мотокультиватора.

8. СБОРКА

Комплектность мотокультиватора приведена в Таблице 1.

Таблица 1 Комплектность мотокультиватора*

Наименование	Модель
	BC9813
Мотокультиватор	1 шт.
Колеса	1 к-т
Фрезы (левая, правая)	1 к-т
Комплект инструментов и принадлежностей**	1 к-т
Руководство по эксплуатации	1 шт.

(*) *Производитель оставляет за собой право без предварительного уведомления вносить изменения в комплектность*

(**) *Инструменты и принадлежности поставляются при наличии согласованных с поставщиком требований заказчика*

Для сборки мотокультиватора необходимо выполнить ряд операций.

1. Установите диски на шину (Рис. 3).

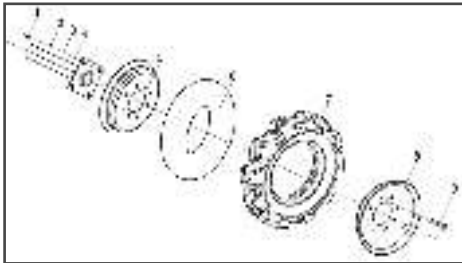


Рис. 3 Установка колес на мотокультиватор

1. Гайка 2. Гровер-шайба 3. Шайба
4. Ось колеса 5, 8. Диск 6. Камера
7. Шина 9. Болт

2. Накачайте шины давлением 0,12-0,18 МПа (1,2-1,8 кг/см²).
3. Установите оси колес на диски колес с помощью крепежа.
4. Установите колеса на выходной вал редуктора. Перед установкой на вал

нанесите тонким слоем густую консистентную смазку. Вставьте в отверстия осей пальцы и зафиксируйте шплинтами.



ВНИМАНИЕ!

При установке колеса нужно ориентироваться на изображение стрелки на боковине шины, которое показывает направление вращения шины, при котором протектор обеспечивает наибольшее тяговое усилие колеса.

5. Опустите стояночную опору (Рис. 4) для устойчивости мотокультиватора.



Рис. 4 Стояночная опора

6. Установите правое и левое защитное крыло, используя болты из комплекта крепежа.
7. Установите рабочие рукоятки на мотокультиватор. Отрегулируйте положение рукояток по высоте и углу поворота, после чего затяните ручки регулировки рукояток (Рис. 1 п. 3, 6).

РЕГУЛИРОВКА ТРОСА СЦЕПЛЕНИЯ

Трос сцепления должен быть отрегулирован так, чтобы при полностью нажатом рычаге сцепления пружина троса сцепления была растянута на 0,5-1 см (Рис. 5А).

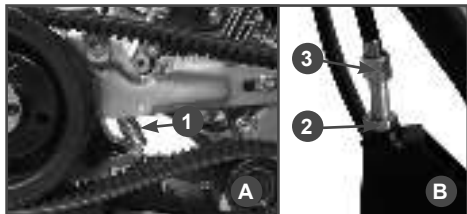


Рис. 5 Регулировка троса сцепления

1. Пружина троса сцепления
2. Стопорная гайка
3. Регулировочная гайка

Если ход троса сцепления не соответствует рекомендациям, ослабьте стопорную гайку (2) и закрутите или выкрутите регулировочную муфту (3) при необходимости (Рис. 5В).

Вместо колес на мотокультиватор можно установить фрезы (входят в комплект поставки). Фрезы используются вместе с сошником.

СОШНИК

Сошник обеспечивает различную глубину обработки почвы. Если Вы устанавливаете сошник слишком глубоко в почву, движение мотокультиватора замедлится, и глубина культивирования увеличится. Поднимая сошник, Вы увеличите скорость, но культивирование будет более поверхностное. Правильная установка глубины сошника зависит от состава почвы.

СБОРКА ФРЕЗ

1. Установить ножи фрез на кронштейны осей фрез (ножи должны быть установлены лезвием по ходу культивации) Рис. 6.
2. Закрепить ножи на кронштейне при помощи гаек, шайб и пружинных шайб.
3. Повторить операции 1,2 на других кронштейнах.
4. Установить фрезы на выходной вал редуктора, закрепить болтами.

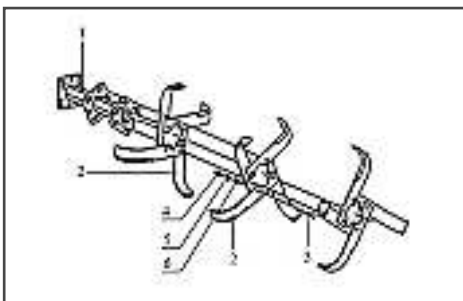


Рис.6 Сборка фрез

1. Ось фрезы 2. Ножи фрезы 3. Болт 4. Гайка
5. Пружинная шайба 6. Шайба



ВНИМАНИЕ!

Запрещается устанавливать дополнительное рабочее оборудование диаметром более 300 мм и шириной захвата более 1050 мм.

9. ПОДГОТОВКА К РАБОТЕ И ЭКСПЛУАТАЦИЯ

ТОПЛИВО

Используйте неэтилированный бензин, с октановым числом 92. Никогда не используйте старый или загрязненный бензин или смесь масло-бензин. Избегайте попадания грязи или воды в топливный бак.



ВНИМАНИЕ!

Выход из строя двигателя по причине использования некачественного или старого топлива, а также топлива с несоответствующим октановым числом не подлежит ремонту по гарантии.



ВНИМАНИЕ!

Храните топливо в специально предназначенных для этой цели емкостях. Запрещается использовать для хранения канистры из пищевого пластика.

Заправка топливом проводится при выключенном двигателе и в местах с хорошим проветриванием. При работе с топливом запрещается курить и применять открытый огонь. Не допускается разлив топлива. Надо предотвращать многократное или длительное касание кожи с топливом, а также вдыхания топливных паров.



ВНИМАНИЕ!

Не заполняйте топливный бак полностью. Заливайте бензин в топливный бак до уровня примерно на 25 мм ниже верхнего края заливной горловины, чтобы оставить пространство для теплового расширения топлива.

После заправки топливного бака убедитесь в том, что крышка топливного бака закрыта должным образом. Максимальный уровень топлива показан на Рис. 7.



Рис. 7 Максимальный уровень топлива в топливном баке

МОТОРНОЕ МАСЛО



ВНИМАНИЕ!

Мотокультиватор поставляется с завода без масла в картере двигателя. Перед запуском в работу необходимо залить необходимое количество чистого моторного масла для четырехтактных двигателей.



ВНИМАНИЕ!

Каждый раз перед запуском двигателя необходимо проверить уровень масла в картере, при необходимости долить. Моторное масло является важным фактором, влияющим на срок службы двигателя. Необходимо своевременно производить замену масла в картере.



ВНИМАНИЕ!

Нельзя применять масло для двухтактных двигателей. Рекомендуется применять моторное масло для четырехтактного бензинового двигателя категории SJ и выше по системе классификации API. Вязкость масла по классификации SAE выбирается в зависимости от температуры окружающего воздуха, при которой будет работать двигатель. При выборе вязкости масла пользуйтесь таблицей, показанной на Рис. 8.

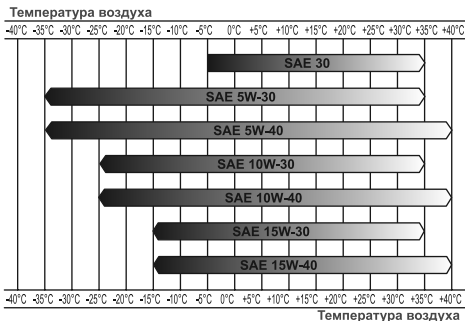


Рис. 8 Определение вязкости масла

**ПРИМЕЧАНИЕ!**

Для мотокультиватора CHAMPION рекомендуется применять масло CHAMPION SAE30, SAE5W-30. Допускается применение масла других производителей соответствующих категории SJ и выше по классификации API и соответствующей вязкости масла по классификации SAE в зависимости от температуры окружающего воздуха.

**ВНИМАНИЕ!**

Несвоевременная замена масла, работа на масле, отработавшем свой ресурс, работа на постоянно пониженном уровне масла, работа на масле, не соответствующем температуре окружающей среды, приведет к выходу из строя двигателя, и не подлжит ремонту по гарантии.

**ВНИМАНИЕ!**

Помните, что датчик уровня масла (при его наличии) не гарантирует на 100 % отключение двигателя при пониженном уровне масла в картере.

**ВНИМАНИЕ!**

При запуске нового двигателя первая замена масла производится через 5 часов работы двигателя. Вторая замена масла через 25 часов работы двигателя. Все последующие замены масла производятся через каждые 50 часов работы двигателя.

Для заправки моторного масла необходимо проверить уровень масла в картере (Рис.9):

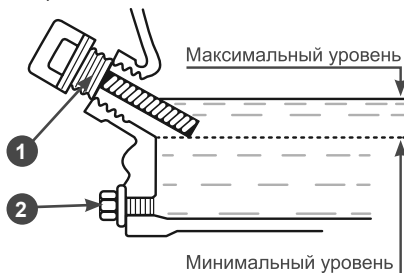


Рис. 9 Проверка уровня масла в картере

1. Крышка-щуп маслозаливной горловины
2. Болт сливного отверстия

1. Открутите крышку картера и извлеките щуп.
2. Протрите щуп насухо и вставьте в отверстие заливной горловины, не закручивая крышку. Аккуратно вытащите щуп и осмотрите его. Уровень масла должен соответствовать верхней отметке на щупе. При недостаточном уровне масла в картере необходимо долить чистое масло до верхней отметки на щупе (что соответствует нижней кромке заливного отверстия). После окончательной проверки, плотно закрутите крышку заливной горловины.

**ВНИМАНИЕ!**

Мотокультиватор поставляется с завода без масла в воздушном фильтре. Перед запуском в работу необходимо залить чистое моторное масло в нижнюю часть опоры воздушного фильтра (Рис. 23 п. 2). Подробнее указано в разделе «Обслуживание воздушного фильтра».

МАСЛО В КОРОБКЕ ПЕРЕДАЧ**ВНИМАНИЕ!**

Мотокультиватор поставляется с завода без масла в картере коробки передач. Перед запуском в работу необходимо залить требуемое количество (0,4 л) чистого моторного масла.

Для смазки используйте моторное масло SAE 30/SAE 10W40 по классификации SAE.

Расположите мотокультиватор горизонтально на ровной поверхности и выкрутите болт контрольного отверстия (А) (Рис. 10).



Рис. 10 Заправка масла в коробку передач

С помощью воронки залейте в коробку передач необходимый объем чистого моторного масла. Уровень масла должен быть по нижнюю кромку контрольного отверстия. Долейте масло, если уровень слишком низкий.



ПРИМЕЧАНИЕ!

Через каждые 100 часов работы необходимо контролировать уровень масла в картере коробки передач.

МАСЛО В РЕДУКТОРЕ ДВИГАТЕЛЯ



ВНИМАНИЕ!

Мотокультиватор поставляется с завода без масла в картере редуктора двигателя. Перед запуском в работу необходимо залить требуемое количество (0,2 л) чистого моторного масла.

Для смазки используйте моторное масло SAE 30/SAE 10W40 по классификации SAE.

Расположите мотокультиватор горизонтально на ровной поверхности и выкрутите болт контрольного отверстия (А) (Рис. 11). С помощью воронки залейте в редуктор двигателя необходимый объем чистого моторного масла.



Рис. 11 Заправка масла в редуктор двигателя

1. Заправка масла в редуктор двигателя



ПРИМЕЧАНИЕ!

Через каждые 100 часов работы необходимо контролировать уровень масла в редукторе двигателя.

ЗАПУСК ДВИГАТЕЛЯ



ВНИМАНИЕ!

Перед каждым запуском двигателя обязательно проверять уровень масла в картере.

1. Проверьте уровень масла в картере, редукторе, воздушном фильтре и уровне топлива в топливном баке.
2. Закройте воздушную заслонку карбюратора. Для этого переведите рычаг в крайнее левое положение (Рис. 12). Если двигатель теплый, воздушную заслонку не закрывать.



Рис. 12 Рычаг управления воздушной заслонкой

3. Откройте топливный кран переводом рычага вправо (Рис. 13).



Рис. 13 Рычаг топливного крана

4. Выключатель зажигания на правой рукоятке (Рис. 14) переведите в положение «ON» (Включено).



Рис.14 Выключатель зажигания

5. Переведите рычаг газа на 1/3 хода в сторону положения максимальных оборотов двигателя (Рис. 15).
6. Проверните коленчатый вал двигателя ручным стартером, пока не почувствуете сопротивление, затем медленно опустите ручку стартера вниз. Снова медленно потяните за ручку стартера, пока не почувствуете, что стартер вошел в зацепление с маховиком, после чего, резко и с усилием потяните за ручку стартера и запустите двигатель. При необходимости повторите. После запуска двигателя медленно и плавно верните ручку стартера на место.



Рис. 15 Рычаг газа

7. По мере прогрева двигателя постепенно открывайте воздушную заслонку. Прогрев двигателя в зависимости от температуры окружающей среды занимает от 1 до 3 минут.



ВНИМАНИЕ!

Всегда строго выполняйте пункт «6» во избежание динамического удара на детали стартера и поломки стартера. Не отпускайте рукоятку стартера резко с верхнего положения, иначе шнур наматывается на маховик и произойдет поломка стартера. Отпускайте рукоятку медленно во избежание повреждения стартера. Невыполнение этих требований руководства часто приводит к поломке стартера и не подлежит ремонту по гарантии.

ОСТАНОВКА ДВИГАТЕЛЯ

При возникновении аварийной ситуации, для экстренной остановки мотокультиватора переведите выключатель зажигания в положение «OFF» (Выключено).

Для остановки двигателя мотокультиватора в нормальном рабочем режиме необходимо выполнить следующие действия:

1. Переведите рычаг газа в режим холодного хода и дайте двигателю поработать примерно 1 минуту.
2. Переведите выключатель зажигания в положение «OFF» (Выключено).
3. Закройте топливный кран.

ДВИЖЕНИЕ МОТОКУЛЬТИВАТОРА

Мотокультиватор ВС9813 имеет три скорости передвижения: две вперед, одна назад.

Максимальная скорость движения мотокультиватора ВС9813 на колесах на первой передней передаче до 3,4 км/ч, на второй — до 8,4 км/ч, на задней — до 3,4 км/ч.

Номинальная грузоподъемность 250 кг.

Положения рычага переключения передач мотокультиватора показаны на Рис. 16.

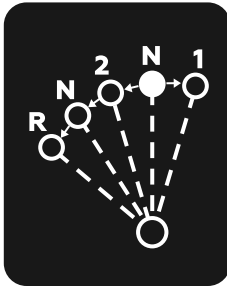


Рис. 16 Положения рычага переключения передач



ВНИМАНИЕ!

Перед переключением передачи необходимо рычаг газа перевести в режим холостого хода двигателя.



ВНИМАНИЕ!

Перед включением, переключением или выключением передачи необходимо отпускать рычаг сцепления. Запрещено переключать передачи, если рычаг сцепления нажат.



ВНИМАНИЕ!

Заднюю передачу необходимо включать только после полной остановки вращения фрез (колес).

Переключение передач:

1. Исходное положение — рычаг переключения передач в нейтральном положении (N).
2. Переведите рычаг газа в режим холостого хода.
3. Переведите рычаг переключения передач в требуемое положение.
4. Если рычаг переключения передач не перемещается в желаемое положение, установите рычаг переключения передач в нейтральное положение, отпустите рычаг сцепления и слегка переместите мотокультиватор, чтобы вернуть передачи в исходное положение.



ВНИМАНИЕ!

Во избежание попадания масла в камеру сгорания двигателя, во время работы держите мотокультиватор горизонтально. Наклоны двигателя свыше 15° от горизонтальной плоскости должны быть кратковременными.

РАБОТА С НАВЕСНЫМ ОБОРУДОВАНИЕМ

Обработка почвы плугом

Обрабатывая почву плугом, мы срезаем и переворачиваем верхний слой, тем самым насыщая почву кислородом.

При обработке почвы плугом, необходимо использовать широкие грунтозацепные колеса (Рис. 17) и один удлинитель оси, который ставится с правой стороны мотокультиватора, по ходу движения. Применение удлинителя оси только с правой стороны обусловлено конструкцией плуга (отвал с правой стороны). Широкая ось мотокультиватора с правой стороны препятствует его развороту под действием усилия со стороны плуга.

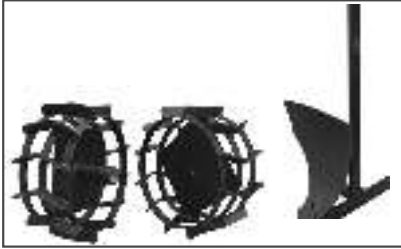


Рис. 17 Колеса грунтозацепные, плуг

Перед работой плуг необходимо отрегулировать на оптимальную глубину вспашки. Это делается следующим образом: мотокультиватор устанавливается на грунтозацепных колесах на два обычных кирпича, по одному с каждой стороны, на ровной поверхности. Затем выставляем плуг на такую глубину, чтобы, опираясь на плуг, мотокультиватор находился параллельно земле. Таким образом, можно выставить оптимальную глубину вспашки 65 мм (высота кирпича). В зависимости от типа почвы, для предотвращения проскальзывания колес, можно применять грузы-утяжелители колес.

Обработка почвы окучником

Обработка почвы окучником (Рис. 18) подразумевает два вида операций. Это либо нарезка грядок, либо окучивание уже нарезанных грядок.



Рис. 18 Окучник створчатый

Для той и другой операции необходимо использовать створчатый окучник и грунтозацепные колеса.

При использовании окучника для нарезки грядок необходимо установить створки на минимальную ширину, грунтозацепные колеса ставим без удлинителей оси.

При использовании окучника для окучивания грядок, необходимо установить створки окучника существенно шире, чем для нарезки грядок. Колеса можно использовать с удлинителями оси, это зависит от ширины грядок.

При работе с окучником, в зависимости от типа почвы, можно использовать грузы-утяжелители колес.

ВЫКАПЫВАНИЕ КОРНЕПЛОДОВ

Для выкапывания корнеплодов используется картофелекопалка (Рис. 19) и грунтозацепные колеса, установленные через удлинители оси.



Рис. 19 Картофелекопалка

Регулировка глубины выкапывания производится на селке, исходя из конкретных условий работы.

Эксплуатация оборудования, к которому относятся роторные газонокосилки, сенокосилки, помпы, снегоотбрасыватели, производится в соответствии с Руководствами по эксплуатации на указанные устройства.

10. ТЕХНИЧЕСКОЕ ОБСЛУЖИВАНИЕ

ВИДЫ РАБОТ И СРОКИ ТЕХНИЧЕСКОГО ОБСЛУЖИВАНИЯ

Для поддержания высокой эффективности работы мотокультиватора необходимо периодически проверять его техническое состояние и выполнять необходимые регулировки. Периодичность технического обслуживания и виды выполняемых работ приведены в Таблице 2 «Виды работ и сроки технического обслуживания».



ПРЕДУПРЕЖДЕНИЕ!

Заглушите двигатель и дайте ему остыть перед тем, как выполнять какие-либо работы по техническому обслуживанию. Несвоевременное техническое обслуживание или не устранение проблемы перед работой, может стать причиной поломки мотокультиватора и не подлежит гарантийному ремонту. Всегда выполняйте проверку по рекомендациям по техническому обслуживанию по графику, указанному в данном руководстве.



ВНИМАНИЕ!

При техническом обслуживании и ремонте используйте только оригинальные запасные части CHAMPION. Использование неоригинальных запасных частей, или запасных частей, не обладающих соответствующим качеством, может привести к повреждению мотокультиватора и не подлежит гарантийному ремонту.



ВНИМАНИЕ!

График технического обслуживания (ТО) применим к нормальным рабочим условиям. Если Вы эксплуатируете двигатель в экстремальных условиях, таких как: работа при высоких температурах, при сильной влажности или запыленности, необходимо сократить сроки ТО.

Меры предосторожности

Прежде чем Вы приступите к какому-либо техническому обслуживанию или ремонту остановите двигатель. Это исключит возможность несчастных случаев:

1. Ядовитая окись углерода содержится в выхлопных газах двигателя. Убедитесь, что в месте, где Вы работаете с двигателем хорошая вентиляция.
2. Возможность ожога о горячие части. Дайте двигателю и выхлопной системе остыть, прежде чем приступать к обслуживанию.
3. Держитесь подальше от движущихся частей, опасность получения травмы. Не запускайте двигатель, если в этом нет необходимости. Ознакомьтесь с руководством прежде, чем приступать к техническому обслуживанию, и убедитесь, что у Вас есть необходимые инструменты, и вы владеете необходимыми навыками.
4. Чтобы исключить возможность пожара или взрыва, будьте осторожны при работе рядом с бензином. Для очистки деталей используйте только невоспламеняющийся растворитель, не используйте бензин. Не курите рядом с деталями связанными с бензином, не допускайте присутствия огня и искр.

ЗАМЕНА МОТОРНОГО МАСЛА



ПРИМЕЧАНИЕ!

Рекомендуется производить замену масла на теплом двигателе. Это позволит более полно слить отработанное масло.

1. Установите мотокультиватор на ровной горизонтальной поверхности. Если мотокультиватор перед этим работал, после остановки дайте двигателю постоять в течение примерно 5 мин.
2. Очистите от загрязнений зону вокруг маслозаливной горловины. Извлеките крышку-щуп (Рис. 20 п. 1) из маслозаливной горловины и протрите щуп чистой ветошью.
3. Выкрутите болт сливного отверстия (Рис. 20 п. 2) и слейте отработанное масло в подготовленную для этого емкость.

ТАБЛИЦА 2. Виды работ и сроки технического обслуживания

Виды работ технического обслуживания		Каждое использование	25 часов работы	Каждые 50 часов	Каждые 6 месяцев или 100 часов	Каждый год или 300 часов	При необходимости
Замена моторного масла*	Проверить уровень	X					
	Заменить	Через первые 5 часов работы	Через первые 25 часов работы	X			
Масло в редукторе двигателя и коробке передач*	Проверить уровень и долить				X		
	Заменить					X	
Обслуживание воздушного фильтра*	Проверить	X					
	Очистить			X(1)			
	Заменить				X(1)		X
Обслуживание фильтра топливного бака*	Проверить	X					
	Очистить			X			
	Заменить						X
Обслуживание фильтра-отстойника карбюратора*	Промыть				X		
Регулировка зазоров в клапанах	Отрегулировать					X(2)	
Обслуживание топливпровода	Проверить/заменить	X					X(2)
Проверка крепежных деталей*	Проверить/Подтянуть	X					X
Обслуживание свечи зажигания*	Проверить/заменить				X	X	
Обслуживание приводного ремня*	Проверить/заменить			X			X
Обслуживание фрез*	Проверить/заменить	X					X
Обслуживание колес*	Проверить/заменить	X					X

(1) Сервисное обслуживание должно осуществляться более часто, при работе в пыльных условиях.

(2) Данный вид работ необходимо выполнять в авторизованном сервисном центре.

(*) Данные запчасти и расходные материалы не подлежат замене по гарантии.

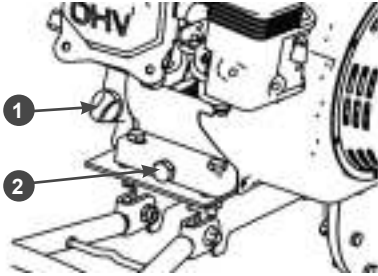


Рис. 20 Замена масла в двигателе

1. Крышка-щуп маслозаливной горловины
2. Болт сливного отверстия
4. Закрутите сливной болт.
5. Залейте рекомендованное масло до необходимого уровня.
6. Закрутите крышку-щуп маслозаливной горловины.



ВНИМАНИЕ!

Своевременно производите замену масла в двигателе. Выход из строя двигателя в результате работы на отработавшем свой ресурс масле, не подлежит ремонту по гарантии.

ЗАМЕНА МАСЛА В КОРОБКЕ ПЕРЕДАЧ



ПРИМЕЧАНИЕ!

Рекомендуется производить замену масла в коробке передач сразу же после окончания работы, пока редуктор не остыл. Это позволит слить отработанное масло более полно и быстрее.

1. Установите мотокультиватор на ровной горизонтальной поверхности.
2. Очистите от загрязнений зону вокруг контрольного/маслозаливного и сливного отверстий.
3. Выкрутите болт контрольного/маслозаливного отверстия (1) Рис. 21.
4. Выкрутите болт сливного отверстия (2) Рис. 21 и слейте отработанное масло в подготовленную для этого емкость.

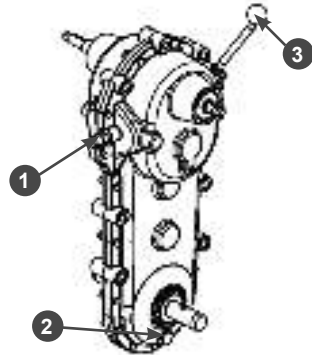


Рис. 21 Обслуживание коробки передач

1. Болт контрольного отверстия
2. Болт сливного отверстия
3. Рычаг переключения передач
5. Закрутите болт сливного отверстия.
6. Залейте рекомендованное масло до необходимого уровня.
7. Закрутите болт контрольного отверстия.

ЗАМЕНА МАСЛА В РЕДУКТОРЕ ДВИГАТЕЛЯ



ПРИМЕЧАНИЕ!

Рекомендуется производить замену масла в редукторе двигателя сразу же после окончания работы, пока редуктор не остыл. Это позволит слить отработанное масло более полно и быстрее.

1. Установите мотокультиватор на ровной горизонтальной поверхности.
2. Очистите от загрязнений зону вокруг маслозаливного и сливного отверстий.
3. Выкрутите болт заливного отверстия.
4. Выкрутите болт сливного отверстия (Рис. 22) и слейте отработанное масло в подготовленную для этого емкость.
5. Закрутите болт отверстия для слива масла.
6. С помощью воронки залейте в редуктор двигателя необходимый объем чистого моторного масла.



Рис. 22 Замена масла в редукторе двигателя

1. Болт отверстия для слива масла

ОБСЛУЖИВАНИЕ ВОЗДУШНОГО ФИЛЬТРА

Засоренный воздушный фильтр (Рис. 23) препятствует потоку воздуха в карбюратор, снижая производительность двигателя и мотокультиватора. Для обслуживания необходимо:

1. Открутить барашковую гайку (6) и снять крышку воздушного фильтра (3).
2. Снять опору воздушного фильтра и слить из нее отработанное масло. Произвести очистку опоры воздушного фильтра.
3. Поролоновый фильтр (4) можно промыть мыльным раствором или раствором не горючей жидкости, тщательно отжать и просушить.
4. Установить на место опору воздушного фильтра и залить в нее чистое моторное масло до отметки на ее корпусе.
5. Смочить поролоновый фильтр специальным или чистым моторным маслом и отжать излишки масла.
6. Установить на место поролоновый воздушный фильтр.
7. Установить крышку воздушного фильтра и закрутить барашковую гайку.

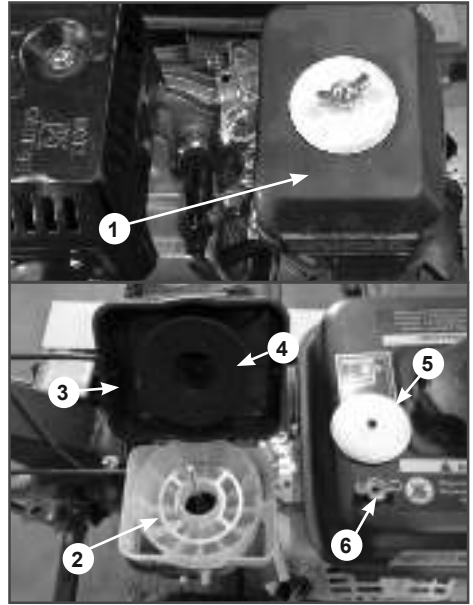


Рис. 23 Устройство воздушного фильтра

1. Фильтр воздушный в сборе
2. Опора воздушного фильтра
3. Крышка воздушного фильтра
4. Фильтр поролоновый
5. Шайба 6. Гайка барашковая

ОБСЛУЖИВАНИЕ ФИЛЬТРА ТОПЛИВНОГО БАКА

Снимите крышку топливного бака (Рис. 24) и извлеките сетчатый пластмассовый фильтр, расположенный под крышкой топливного бака. Удалите частицы грязи, промойте фильтр и установите его на место. Закройте плотно крышку топливного бака.

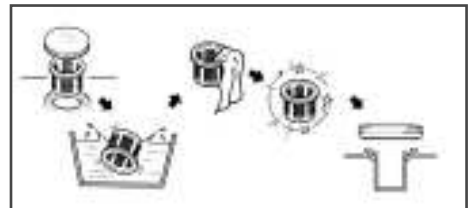


Рис. 24 Обслуживание фильтра топливного бака

ОБСЛУЖИВАНИЕ ФИЛЬТРА-ОТСТОЙНИКА КАРБЮРАТОРА

1. Установите рычаг топливного крана в положение «ЗАКРЫТО».
2. Установите под карбюратор подходящую емкость.
3. Открутите сливной болт (1) и слейте топливо из карбюратора (Рис. 25).
4. Открутите стакан отстойника (5) и промойте его.
5. Закрутите стакан отстойника и сливной болт.

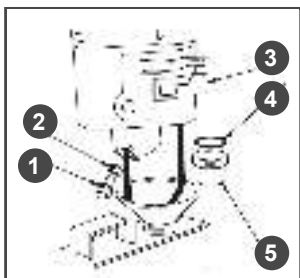


Рис. 25 Обслуживание фильтра-отстойника

1. Болт 2. Шайба
3. Топливный рычаг
4. Кольцо 5. Отстойник

РЕГУЛИРОВКА ЗАЗОРОВ КЛАПАНОВ



ВНИМАНИЕ!

Зазоры в клапанах необходимо проверять через каждые 300 часов работы двигателя.

Зазор в клапанах:

Впускной клапан: $0,1 \pm 0,02$ мм (холодный двигатель).

Выпускной клапан: $0,15 \pm 0,02$ мм (холодный двигатель).

ОБСЛУЖИВАНИЕ СВЕЧИ ЗАЖИГАНИЯ

Рекомендованная свеча зажигания F7RTC или её аналоги (CHAMPION-RN6YC, NGK-BPR7ES, Bosch-WR5DC).



ВНИМАНИЕ!

Использование для работы двигателя свечи зажигания, отличной по своим параметрам от рекомендованной, может привести к выходу двигателя из строя. Двигатель не подлежит ремонту по гарантии.

1. Отсоедините колпачок свечи зажигания и удалите грязь вокруг свечи зажигания.
2. Открутите свечу зажигания свечным ключом (Рис. 26).



ВНИМАНИЕ!

Никогда не выкручивайте свечу, пока двигатель полностью не остыл – существует опасность повреждения резьбовой части головки цилиндра.

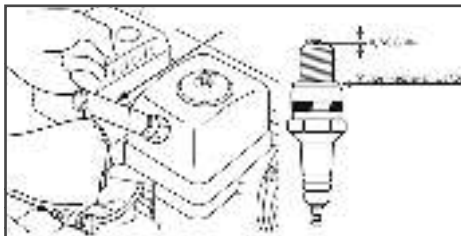


Рис. 26 Обслуживание свечи зажигания

3. Проверьте свечу зажигания. Если электроды изношены или повреждена изоляция, замените её.
4. Измерьте зазор между электродами свечи зажигания специальным щупом. Зазор должен быть 0,7-0,8 мм (Рис. 26). При увеличении, или уменьшении требуемого зазора, рекомендуется заменить свечу, так как регулировка зазора может привести к изменению качества искрообразования.
5. Аккуратно закрутите свечу зажигания руками.
6. После того, как свеча зажигания установлена на место, затяните её свечным ключом.
7. Установите на свечу колпачок.

**ВНИМАНИЕ!**

При установке новой свечи зажигания для обеспечения требуемой затяжки, заверните свечу ключом на 1/2 оборота после посадки буртика свечи на уплотнительную шайбу. При установке, бывшей в эксплуатации свечи зажигания, для обеспечения требуемой затяжки заверните свечу ключом на 1/4-1/8 оборота после посадки буртика свечи на уплотнительную шайбу.

**ВНИМАНИЕ!**

Свеча зажигания должна быть надежно затянута. Не завернутая должным образом или чрезмерно затянутая свеча зажигания может привести к повреждению двигателя.

ОБСЛУЖИВАНИЕ ШИН МОТОКУЛЬТИВАТОРА

Эксплуатация и обслуживание шин мотокультиватора производится с соблюдением обычных правил эксплуатации пневматических шин. Необходимо поддерживать давление в пределах нормы (в диапазоне 0,12-0,18 МПа или 1,2-1,8 кгс/см²) в зависимости от характеристик используемых шин и вида выполняемых работ и производить ежедневный осмотр колес на наличие повреждений и дефектов. При установке шины нужно ориентироваться на изображение стрелки на боковине шины, которое показывает направление вращения шины, при котором протектор обеспечивает наибольшее тяговое усилие колеса. Эксплуатация мотокультиватора с пониженным/повышенным давлением в шинах приводит к их преждевременному выходу из строя.

РЕМЕНЬ ПРИВОДА

**ПРЕДУПРЕЖДЕНИЕ!**

Никогда не пытайтесь проверить клиновой ремень при работающем двигателе. В случае попадания рук между клиновым ремнем и шкивом возможны серьезные

травмы. Всегда используйте защитные перчатки.

**ПРИМЕЧАНИЕ!**

Ремень привода необходимо проверять через каждые 50 часов работы.

Проверка клинового ремня:

1. Открутите болты крепления и снимите защитный кожух ремня.
2. Проверьте состояние ремня. Если ремень протерт, надорван или заметны иные повреждения, он должен быть незамедлительно заменен.

Замена клинового ремня

Для замены ремня:

1. Снимите ремень со шкивов вала двигателя и вала редуктора.
2. Наденьте на шкивы новый ремень.
3. Убедитесь, что ремень и шкивы вала редуктора и вала двигателя находятся на одной оси (Рис. 27).

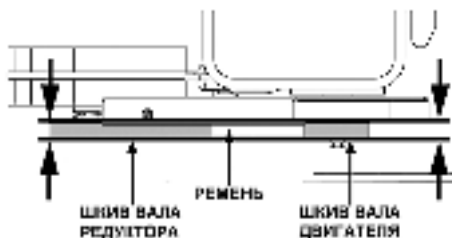


Рис. 27 Проверка соосности шкивов

В том случае, если это не так, ослабьте затяжку болтов крепления двигателя и сдвиньте двигатель так, чтобы ремень и шкивы вала редуктора и вала двигателя находились на одной оси (Рис. 27). Затяните болты крепления двигателя.

4. Установите кожух защиты ремня.

11. ХРАНЕНИЕ И ТРАНСПОРТИРОВКА

Если предполагается, что мотокультиватор не будет эксплуатироваться длительное время, то необходимо выполнить специальные мероприятия по консервации. Место хранения агрегата должно быть защищено от пыли и атмосферных воздействий (дождь, снег, резкие перепады температур и т. д.).



ПРИМЕЧАНИЕ!

Все работы по консервации проводятся на холодном двигателе.

Перед помещением мотокультиватора на хранение выполните следующие мероприятия.

1. Слейте или выработайте топливо в баке. Поместите подходящую емкость для топлива под карбюратор, и используйте воронку, чтобы избежать утечки топлива (Рис.28).
2. Открутите с карбюратора боковой болт сливного отверстия и отстойник, и затем установите топливный рычаг в положение On (Открыто) и слейте оставшееся топливо.

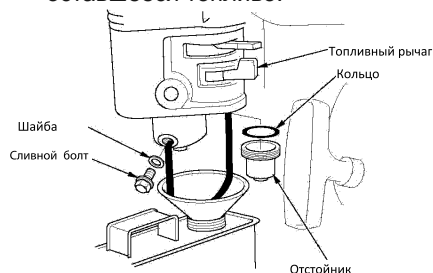


Рис.28 Слив топлива из карбюратора



ПРЕДУПРЕЖДЕНИЕ!

Бензин окисляется, и портится во время хранения. Старое топливо является причиной плохого запуска, и оно оставляет смолистые отложения, которые загрязняют топливную систему и могут быть причиной выхода двигателя из строя. Гарантия не распространяется на по-

вреждения топливной системы или двигателя, вызванные пренебрежительной подготовкой к хранению.

3. Установите болт сливного отверстия и отстойник на место.
4. Установите топливный рычаг в положение Off (закрыто).
5. При необходимости замените масло в двигателе.
6. Выверните свечу зажигания и залейте в цилиндр двигателя 10 мл чистого моторного масла (примерно одну столовую ложку). Проверните вал двигателя несколько раз, чтобы масло растеклось по трущимся поверхностям, затем вверните свечу зажигания на место.
7. Потяните за рукоятку стартера до тех пор, пока вы не почувствуете сопротивление. В этом положении впускной и выпускной клапан двигателя закрыты. Таким образом, Вы предохраните двигатель от внутренней коррозии.

После того, как мотокультиватор очищен от земли, обработайте всю поврежденную краску и покройте участки, которые могут заржаветь, тонким слоем масла. Смажьте рычаги управления силиконовой смазкой.

ВВОД В ЭКСПЛУАТАЦИЮ ПОСЛЕ ХРАНЕНИЯ

Проверьте мотокультиватор, как указано в разделе 9 «ПОДГОТОВКА К РАБОТЕ И ЭКСПЛУАТАЦИЯ». Если топливо было слито во время подготовки к хранению, заполните топливный бак свежим бензином. Если Вы храните бензин для дозаправки, убедитесь в том, что он свежий. Бензин с течением времени окисляется, портится, ухудшая запуск двигателя.

Если цилиндр был покрыт маслом во время подготовки к хранению, двигатель может немного дымить во время запуска. Это нормально.

ТРАНСПОРТИРОВКА

Если мотокультиватор работал, дайте двигателю остыть в течение хотя бы 15 минут, прежде чем загружать его в транспортное средство.

Горячий двигатель и выхлопная система могут воспламенить некоторые материалы.

Установите топливный рычаг в положение Off (Выкл).

Закрепите мотокультиватор горизонтально во время транспортировки, исключив вероятность опрокидывания на бок, чтобы снизить вероятность проливания топлива и масла.

При транспортировке на дальние расстояния рекомендуется слить топливо и масло.

12. ПОИСК И УСТРАНЕНИЕ НЕИСПРАВНОСТЕЙ

НЕИСПРАВНОСТИ ДВИГАТЕЛЯ

<i>Возможная причина</i>	<i>Метод устранения</i>
Двигатель не запускается	
Пустой топливный бак	Залейте топливо в топливный бак
Не поступает топливо в карбюратор	Откройте топливный кран
Некачественное или старое топливо	Замените топливо
Выключатель зажигания в положении OFF (Выкл.)	Установите выключатель зажигания в положение ON
Воздушная заслонка карбюратора открыта	Закройте воздушную заслонку для запуска
Неисправна свеча зажигания	Замените свечу зажигания
Двигатель останавливается	
Закончилось топливо	Залейте топливо в топливный бак
Засорен воздушный фильтр	Проведите техническое обслуживание фильтра
Неправильная работа карбюратора	Отрегулируйте или замените*
Неисправна свеча зажигания	Замените свечу зажигания
Двигатель не развивает мощности	
Проверьте положение рычагов управления	Установите рычаг управления воздушной заслонкой карбюратора в положение ОТКРЫТО
Засорен воздушный фильтр	Проведите техническое обслуживание фильтра
Износ поршневых колец	Замените кольца*
Неправильная работа карбюратора	Отрегулируйте или замените*
Двигатель дымит, выхлопные газы голубого цвета	
Повышенный износ между стержнем клапана и направляющей втулкой	Замените изношенные детали*
Повышенный износ поршня, цилиндра	Замените изношенные детали*
Повышенный износ поршневых колец	Замените кольца*
Повышенный уровень масла в картере	Слейте излишки масла с картера
Двигатель дымит, выхлопные газы черного цвета	
Перегрузка двигателя	Уменьшите нагрузку на двигатель
Засорен воздушный фильтр	Проведите техническое обслуживание фильтра
В картере увеличивается уровень масла, бензин в масле	
Топливный кран постоянно открыт	После остановки двигателя всегда закрывайте топливный кран. Замените масло в двигателе

Повышенный расход масла	
Повышенный зазор между стержнем клапана и направляющей втулкой	Замените изношенные детали*
Износ цилиндропоршневой группы	Замените*
Засорен воздушный фильтр	Проведите техническое обслуживание фильтра
Износ маслосъемного колпачка	Замените маслосъемный колпачок*
Неустойчивая работа двигателя	
Неправильные тепловые зазоры клапанов	Проверьте и отрегулируйте*
Неисправность регулятора оборотов	Найдите и устраните причину*
Неправильная работа карбюратора, либо его засорение	Отрегулируйте, прочистите *
Стук в головке цилиндра	
Повышенный зазор в клапанном механизме	Отрегулируйте зазор, при большом износе замените изношенные детали*
Повышенный зазор между шатуном и поршневым пальцем	Замените изношенные детали *
Посторонний шум	
Внутренние повреждения двигателя	Обратитесь в сервисный центр

НЕИСПРАВНОСТИ МОТОКУЛЬТИВАТОРА

<i>Возможная причина</i>	<i>Метод устранения</i>
Мотокультиватор не едет, проскальзывает ремень привода	
Масло на ремне или шкиве ременной передачи	Удалите грязь и масло. Замените ремень
Слишком сильное ослабление ремня	Отрегулируйте натяжение ремня
Слишком сильный износ ремня	Произведите замену ремня
Посторонний шум в коробке передач	
Недостаточное количество масла, или качество смазки не соответствует требуемой	Долейте масло до требуемого уровня или произведите замену
Изношенный или повреждённый подшипник	Замените подшипник*
Поверхность какой-либо из шестерен изнасилась или на ней имеются зазубрины	Произведите ремонт или замену неисправной шестерни*
Один или несколько зубьев какой-либо из шестерен сломаны	Произведите замену шестерни*

(* Указанные работы необходимо выполнять в авторизованном сервисном центре.

Если неисправность своими силами устранить не удалось, а также при возникновении других неисправностей обратитесь в авторизованный сервисный центр.

ДЛЯ ЗАМЕТОК

**ПРОИЗВОДИТЕЛЬ
ОСТАВЛЯЕТ ЗА СОБОЙ ПРАВО
БЕЗ ПРЕДВАРИТЕЛЬНОГО УВЕДОМЛЕНИЯ
ВНОСИТЬ ИЗМЕНЕНИЯ В КОМПЛЕКТНОСТЬ,
КОНСТРУКЦИЮ ОТДЕЛЬНЫХ ДЕТАЛЕЙ
И УЗЛОВ, НЕ УХУДШАЮЩИЕ КАЧЕСТВО
ИЗДЕЛИЯ. ПОСЛЕ ПРОЧТЕНИЯ РУКОВОДСТВА
СОХРАНИТЕ ЕГО В ДОСТУПНОМ
И НАДЕЖНОМ МЕСТЕ.**

Адреса сервисных центров в вашем регионе вы можете найти на сайте

WWW.CHAMPIONTOOL.RU

ИМПОРТЕР: ООО «ИЛС»
Адрес: 198255, Санкт-Петербург, пр. Ветеранов,
53/56, лит. А, пом. 2-Н

ПРОИЗВОДИТЕЛЬ: Производитель: Weima agricultural machinery co., ltd
Адрес: Китай, Area B, Luohuang industry,
Jiangjin district, Chongqing, China
Тел.: +86-23-47633865