

BIOLAN



ДАЧНЫЙ ТУАЛЕТ

Инструкция по установке, эксплуатации и обслуживанию

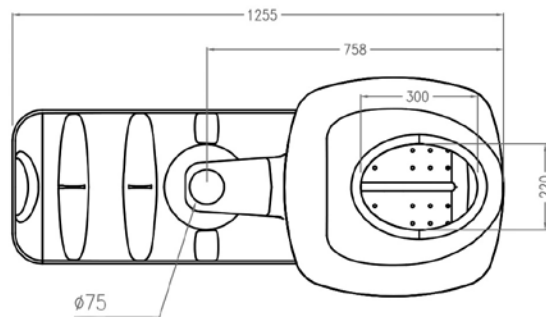
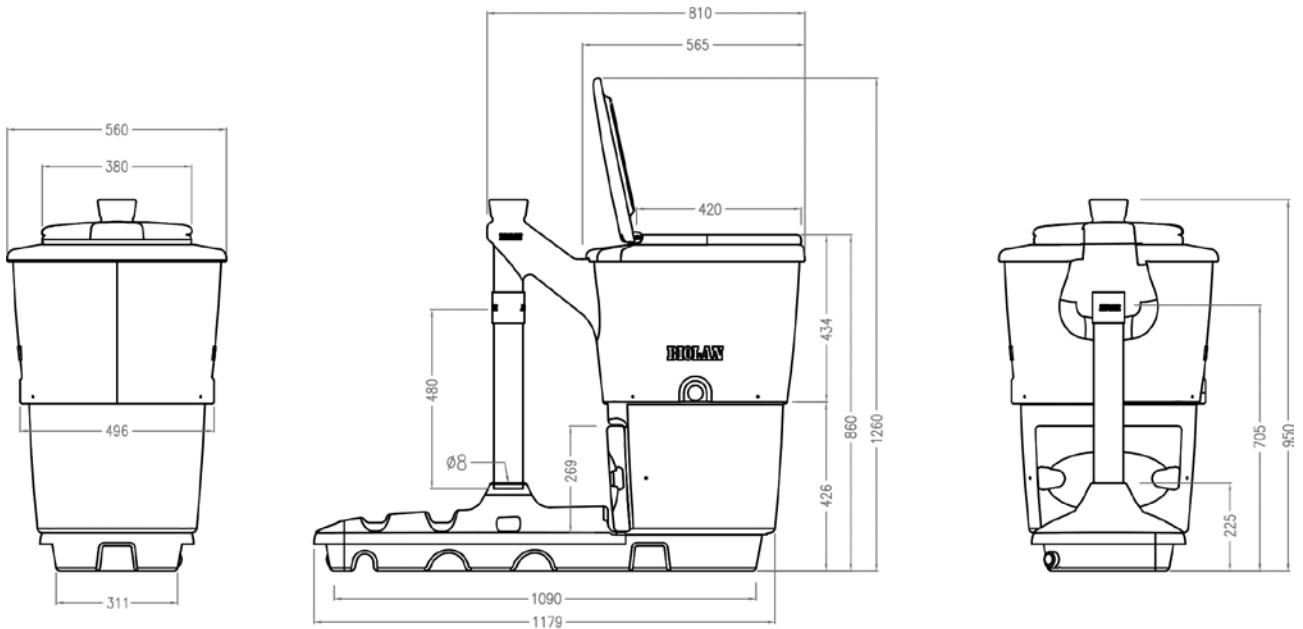
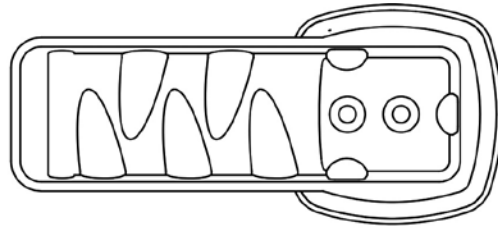
RU

Серийный номер	
Сборщик	Дата изготовления
Печать и подпись продавца, дата покупки	

27578000

12/2013

BIOLAN



ДАЧНЫЙ ТУАЛЕТ

Инструкция по установке, эксплуатации и обслуживанию

Дачный Туалет Biolan представляет собой аккуратный, экологичный сухой туалет без запаха. Благодаря естественному принципу действия ему не требуется ни вода, ни электричество.

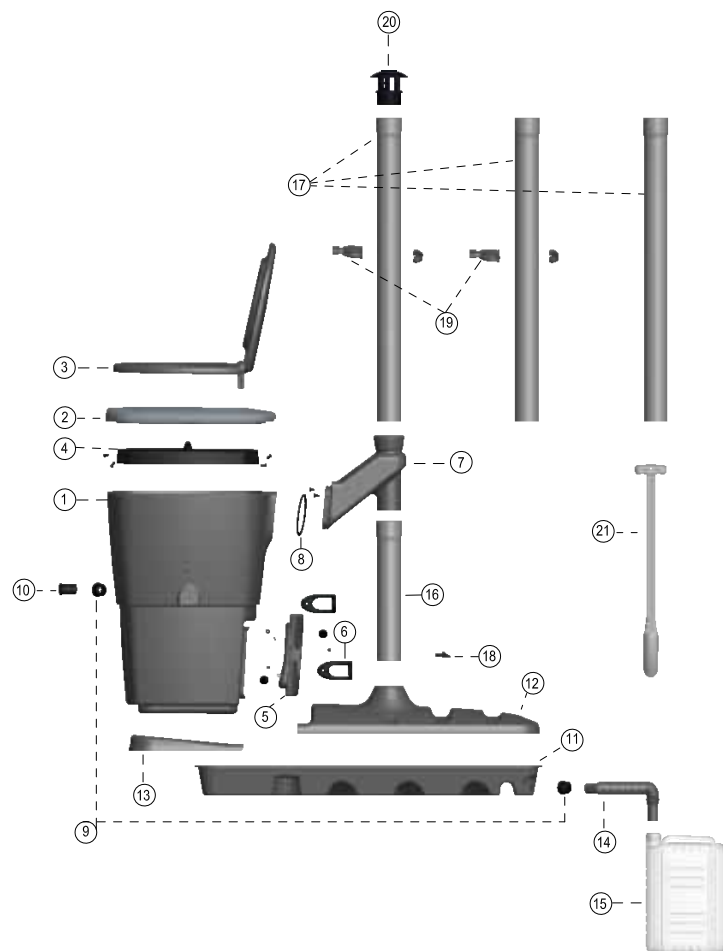
Содержание

Инструкция по установке, эксплуатации и обслуживанию	RU-1
Перечень компонентов	RU-2
1. Планирование и установка	RU-3
1.1 Технические характеристики	RU-3
2. Перед началом установки	RU-3
3. Установка в помещение уборной	RU-3
4. Перед началом эксплуатации	RU-4
5. Вентиляционный канал бака туалета	RU-4
6. Что можно класть в Дачный Туалет	RU-4
7. Использование сухой смеси	RU-4
8. Пользование Дачным Туалетом круглый год	RU-4
9. Эксплуатация в зимнее время	RU-4
10. Опорожнение Дачного Туалета Biolan	RU-4
11. Опорожнение канистры с фильтратом	RU-4
12. Возможные проблемы	RU-5
12.1 Влажность	RU-5
12.2 Масса не падает сама вниз после опорожнения	RU-5
12.3 Масса не падает сама вниз после опорожнения	RU-5
Утилизация устройства	RU-5
Аксессуары Biolan	RU-6
Вопросы, связанные с гарантией	RU-6



Перечень компонентов

Ком-по-нент	Наименование	Номер детали	Материал
1	Корпус	17769000	полиэтилен
2	Крышка	17577900	полиэтилен + полиуретан
	Уплотнитель		EPDM
	Заклёпка		Нержавеющая сталь
3	Термосиденье Pehvakka	70578500	PP
4	Вентиляционный канал и Болт вентиляционного канала, 4 шт.	18710040	Полиэтилен Нержавеющая сталь
5	Дверца для опорожнения бака	17769200	Полиэтилен
6	Запор дверцы для опорожнения, 2 шт., и Шайба запора нормальная, 2 шт. Винт запора, 2 шт.	18710370	EPDM Полиамид Нержавеющая сталь
	Шайба запора увеличенная, 2 шт.		Нержавеющая сталь
	Гайка запора, 2 шт.		Нержавеющая сталь
7	Вентиляционный канал и Болт вентиляционного канала, 2 шт.	18576900	Полиэтилен Нержавеющая сталь
8	О-образное кольцо	19701390	EPDM
9	Резиновая втулка 30/40, 2 шт.	19780050	EPDM
10	Впускная воздушная решетка	18710400	PP
11	Испарительный поддон	17769010	Полиэтилен
12	Крышка испарительного поддона	17769020	Полиэтилен
13	Лоток для опорожнения	17769300	Полиэтилен
14	Дренажная труба, 32 мм	28578010	Полиэтилен
15	Канистра	16187700	Полиэтилен
16	Вентиляционная труба 505 мм	28710280	Полиэтилен
17	Вентиляционная труба 1000 мм, 3 шт.	28710241	Полиэтилен
18	Фиксирующий штифт	18790004	Полиамид
19	Хомут трубодержатель, 2 шт.	18704050	PP
20	Зонт вентиляционной трубы, 75 мм	18710250	PP
21	Вспомогательное приспособление	70726300	PP
	Кроме деталей, представленных на изображении, в комплект Дачного Туалета входит также:		
	Крышка канистры, перфорированная	16187710	Полиэтилен
	Защитная крышка канистры	16187720	Полиэтилен
	Инструкция по эксплуатации	27578000	БУМАГА
	Шаблон для выпиливания	27579100	БУМАГА



1. Планирование и установка

При установке и размещении Дачного Туалета Violan следует обратить внимание на достаточные размеры помещения с точки зрения эксплуатации и обслуживания туалета, вертикальное выведение вентиляционной трубы сквозь крышу на высоту выше конька крыши, а также размещение канистры для сбора фильтрата. См. изображение туалетного устройства с указанием размеров (стр. 2).

Установите туалетное устройство прямо на несущий грунт или бетонную основу. Не устанавливайте устройство на дощатый пол.

1.1 Технические характеристики

- Площадь крышки 53 x 53 см
- Общая высота до верхнего края сиденья 86 см
- Общая длина устройства 124 см
- Высота испарительного поддона 9,7 см
- Объём корпуса около 130 л
- Вес около 14 кг
- Внешний диаметр дренажного шланга 32 мм
- Объём канистры для сбора фильтрата 15 л
- Внешний диаметр вентиляционной трубы 75 мм, длина 3 x 1,0 м 1 x 0,5 м

2. Перед началом установки

Убедитесь, что находящийся внутри корпуса вентиляционный канал (компонент 4) после транспортировки находится на своём месте. Канал должен опираться на бортик в стенках бака так, чтобы впускная вентиляционная решетка (компонент 10), расположенная в боковой стенке корпуса, направляла воздух внутрь канала. Входной воздушный клапан не регулируется. Сохраните крышку от канистры для сбора фильтрата (компонент 15) до того времени, когда канистру нужно будет опорожнять.

3. Установка в помещении уборной

Дачный Туалет Violan устанавливается в отверстие в полу так, чтобы крышка корпуса (компонент 2) служила сиденьем. Выпилите в полу и в стене при помощи имеющегося в комплекте шаблона подходящие отверстия для корпуса (компонент 1) и вентиляционного канала (компонент 7), например, ножовкой или лобзиком. Так высота сиденья составит примерно 43 см. Необходимое для устройства расстояние от верхней поверхности пола уборной до земли составляет 43 см. Плоскость основания под всем испарительным поддоном (компонент 11) должна быть строго горизонтальной. Установите корпус в отверстие в полу. Установите испарительный поддон под корпус таким образом, чтобы корпус прочно встал на испарительный поддон. Испарительный поддон устанавливается так, чтобы отверстие для отвода фильтрата находилось в другой стороне от корпуса. Установите вентиляционный канал (компонент 7) через отверстие в стене так, как показано на изображении 1. Прикрепите канал к корпусу (см. изображение 2) болтами. Установите на место крышку (компонент 2) на корпус (компонент 1).

Подсоедините дренажную трубу (компонент 14) к сквозной втулке (компонент 9) на торце испарительного поддона (компонент 11). Выведите дренажную трубу в канистру (компонент 15). Заглубите канистру в землю или разместите иначе так, чтобы фильтрат стекал в канистру самотёком.

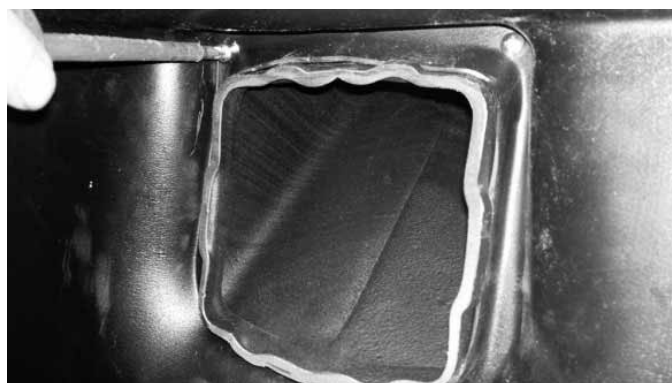
При необходимости для удлинения дренажной трубы подходят канализационные трубы и соединительные детали (диаметром 32 мм). Используйте для соединения труб только муфтовые детали с уплотнительной прокладкой. Если канистру для фильтрата трудно заглубить в землю, её можно заменить канистрой меньшего объёма. Канистру для сбора фильтрата можно также установить на бок.



Изображение примера установки туалета и размещения канистры для сбора фильтрата



Изображение 1 Установите вентиляционный канал (компонент 7) через стену на своё место в корпусе туалета.



Изображение 2 Прикрепите канал к корпусу входящими в комплект болтами (компонент 7).

Соедините выходящие из вентиляционного канала (компонент 7) вверх однометровые вентиляционные трубы (компонент 17) друг с другом и обоприте на стену при помощи хомутов трубодержателей (компонент 19). Установите на конец верхней вентиляционной трубы зонт выходной воздушной трубы (компонент 20). При необходимости вентиляционную трубу можно обрезать. Убедитесь все же, что вентиляционная труба поднимается выше конька крыши уборной постройки.

Установите на место крышку испарительного поддона (компонент 12). Установите вентиляционную трубу длиной 0,5 метра (компонент 16) между крушкой испарительного поддона и вентиляционным каналом таким образом, чтобы труба подсоединялась к вентиляционному каналу (компонент 7). Зафиксируйте трубу на месте, установив фиксирующий штифт (компонент 18) в отверстие в нижнем краю трубы.

4. Перед началом эксплуатации

Уложите на дно детали корпуса слой Смеси для Компоста и Туалета Biolan, измельченных веток или коры толщиной примерно 5 см (около 20 л) так, чтобы дренажные отверстия не закупорились.

Положите в испарительный поддон необогащенный и неизвестковый торф (например, Натуральный Торф Biolan) или Смесь для Компоста и Туалета Biolan до уровня верхней отметки. Часть поддона, где находится отверстие для вывода дренажного шланга, остаётся пустой. Заполните плотно сухой смесью часть поддона под корпусом до нижнего края дверцы для опорожнения.

5. Вентиляционный канал бака туалета

Благодаря расположенному внутри корпуса туалета вентиляционному каналу (компонент 4) Дачный Туалет Biolan действует очень эффективно. По каналу необходимый для компоста воздух попадает в центр компостной массы, в слой, где воздух необходим больше всего. Одновременно вентиляционный канал предотвращает уплотнение компостной массы на дне компостера и удерживает массу наверху во время опорожнения туалета. Вентиляционный канал виден только на начальном этапе, после чего он практически всегда скрыт компостной массой.

6. Что можно класть в Дачный Туалет

Дачный Туалет Biolan предназначен для компостирующихся уборных отходов. Пищевые отходы в Дачный Туалет класть не рекомендуется. Не кладите в туалет ничего, что может помешать созреванию компоста или не компостируется, как, например:

- мусор, гигиенические прокладки
- химикаты (в т.ч. известь)
- моющие средства, промывную воду
- золу, табачные окурки, спички

7. Использование сухой смеси

Добавляйте после каждого посещения туалета поверх отходов примерно 0,2-0,5 литров Смеси для Компоста и Туалета Biolan. Обратите внимание, что сухая смесь необходима также после мочеиспускания. Применение подходящей сухой смеси первоначально важно для правильной работы туалета. Мы рекомендуем применять в качестве сухой смеси Смесь для Компоста и Туалета Biolan.

8. Пользование Дачным Туалетом круглый год

Туалет, установленный в неотапливаемом помещении, зимой замерзает. Замерзание не вредит ни туалету, ни компостной массе, процесс разложения которой продолжится, когда поднимется температура воздуха. Туалетом, расположенным в холодных помещениях, можно изредка пользоваться в течение зимы.

9. Эксплуатация в зимнее время

Если вы планируете регулярно пользоваться туалетом в зимнее время, установите его в отапливаемое помещение и позаботьтесь также о том, чтобы не замёрзал дренажный шланг и канистра для сбора фильтрата. При установке туалета в отапливаемое помещение, теплоизолируйте вентиляционную трубу там, где труба проходит через холодные помещения, например, чердачное перекрытие, чтобы предотвратить образование конденсата.

Временно пользоваться туалетом в зимнее время (=на выходных) можно и в холодном помещении уборной.

10. Опорожнение Дачного Туалета Biolan

Снимите вентиляционную трубу (компонент 16), выходящую из крышки испарительного поддона (компонент 12), и саму крышку испарительного поддона. Установите лоток для опорожнения (компонент 13) на края испарительного поддона под дверцу для опорожнения (компонент 5). Откройте и снимите дверцу для опорожнения бака. Удалите компостную массу через отверстие для опорожнения лопатой или вспомогательным приспособлением для выемки компоста (компонент 22). Для обеспечения непрерывного процесса компостирования рекомендуется удалять не более половины массы за один раз. Первый раз опорожняйте туалет, когда накопительный бак будет полностью заполнен. При удалении компоста мыть бак туалета изнутри не нужно.

Уборные отходы могут быть настолько вязкими, что могут не упасть сами на дно туалетного устройства после опорожнения. Если так произойдёт, протолкните массу вниз крепкой палкой или Мешалкой для Компоста. Легче всего это сделать, начав с углов. Будьте осторожны, чтобы не сломать вентиляционный канал (компонент 4), расположенный в центре туалетного устройства.

Туалет, который эксплуатируется только летом, опорожняйте весной перед первым посещением туалета. Тогда опорожнение происходит наиболее легко и приятно.

Весной перед началом эксплуатации туалета поменяйте торф/сухую смесь в испарительном поддоне. Удаление массы хорошо удаётся при помощи вспомогательного приспособления для выемки компоста (компонент 21).

11. Опорожнение канистры с фильтратом

Канистру с фильтратом опорожняют по мере необходимости, но не реже одного раза в год. Богатый питательными веществами фильтрат можно использовать в качестве источника азота для компоста. Он особенно хорошо активизирует деятельность садового компоста, который богат углеродом, но содержит мало питательных веществ. Для этих целей фильтрат не нужно разбавлять.

Фильтрат можно также использовать для подкормки декоративных растений во дворе и в саду. Безопасный коэффициент разбавления 1:5. Можно также использовать неразбавленную жидкость, но в этом случае после обработки территорию следует тщательно полить, чтобы избежать ожога листьев растений.

Удобрять почву осенью не рекомендуется, так как это может навредить готовящимся к зиме многолетним растениям. Рекомендованное время хранения фильтрата до использования его в качестве удобрения – около года.

12. Возможные проблемы

12.1 Насекомые или их личинки

Наиболее часто встречающиеся мухи, появляющиеся в компостных туалетах – это маленькие плесневые, плодовые и другие подобные мушки. Применение специальной сетки не предотвращает попадания этих маленьких мушек в компост. Личинки "мушек" представляют собой светлые личинки, которые могут также стремиться выйти из туалетного устройства через сиденье наружу, если в туалете для них слишком жарко.

Мухи в компосте появляются чаще всего из-за того, что компостная масса слишком мокрая.

- проверьте, что в качестве сухой смеси используется Смесь для Компоста и Туалета Biolan. Некоторые компостные смеси, например, свежие опилки лиственных деревьев привлекают мух в компост, а кора сосны, содержащаяся в Смеси для Компоста и Туалета Biolan, наоборот, отпугивает мух.
- добавьте толстый слой сухой смеси на поверхность компоста.
- уничтожьте насекомых, летающих в помещении уборной или в испарительном поддоне, распыляя средство от насекомых на основе пиретрина. Спросите совета по поводу выбора средства от насекомых у вашего продавца садового инвентаря. Повторяйте опрыскивание через каждые два дня, для того чтобы уничтожить новые поколения мух, появляющихся из яиц и личинок. Распылите также средство от насекомых внутрь туалетного устройства и закройте крышку. Повторяйте опрыскивание до тех пор, пока не исчезнут все летающие насекомые.

12.2 Влажность

Во время наиболее активного процесса компостирования нижняя поверхность крышки сиденья может быть влажной, что является нормальным явлением. Однако если влаги на крышке сиденья и на его краях собирается много, что-то не в порядке.

Причина обычно кроется либо в вытяжной вентиляции, либо в дренажной системе.

- проверьте, что вентиляционная труба (компонент 17) не засорилась.
- проверьте, что вентиляционная труба выведена от туалетного устройства строго вертикально на крышу, выше уровня конька крыши. В случае, если в вентиляционной трубе имеются изгибы, или она не достигает высоты выше конька крыши, исправьте установку вентиляционной трубы или обеспечьте вентиляцию с помощью Ветряного Вентилятора Biolan. Воздухообмен можно также улучшить, удливив вентиляционную трубу.
- проверьте, что дренажная система работает: излишек жидкости выделяется из испарительного поддона в канистру.
- убедитесь, что отверстия в основании корпуса не закупорены.
- проверьте, что в качестве сухой смеси используется Смесь для Компоста и Туалета Biolan.

- проверьте, что Смесь для Компоста и Туалета Biolan добавляется в достаточном количестве, около 0,2-0,5 литров после каждого посещения туалета. Возможно необходимо временно удвоить количество используемой сухой смеси.

12.3 Масса не падает сама вниз после опорожнения

Это нормальное явление, что уборные отходы могут быть вязкими и пристать к стенкам туалета, поэтому они могут не упасть вниз после выемки компоста.

- протолкните массу вниз через отверстие сиденья, используя Мешалку для Компоста или крепкую палку. Легче всего это сделать, начав с углов. Будьте осторожны, чтобы не сломать вентиляционный канал (компонент 4), расположенный в центре туалетного устройства.



Информацию о положениях, касающихся компостирования, можно получить у регионального консультанта по утилизации отходов. Дополнительную информацию о компостировании и применении фильтрата можно найти на сайте www.biolan.fi.



Богатые питательными веществами жидкости нельзя выводить прямо в почву, потому что они создают чрезмерную точечную нагрузку на окружающую среду.

Утилизация устройства

Материалы изготовления указаны в перечне компонентов (стр. 4). Ликвидируйте каждый компонент надлежащим способом. Соблюдайте инструкции по утилизации отходов, действующие по месту нахождения приёмных пунктов.

В энергетические отходы или пластиковый утиль:



EPDM = этилен-пропилен
PE = полиэтилен
PP = полипропилен



В металлолом:
RST = нержавеющая сталь



В макулатуру:
Бумага

Аксессуары Biolan

(Доступность варьируется в разных странах. Подробности узнавайте у вашего дилера компании.)

Смесь для Компоста и Туалета Biolan

Смесь для Компоста и Туалета Biolan представляет собой сухую смесь для компостов и сухих туалетов, изготовленную из чистой, высушенной и измельченной коры и древесины хвойных пород деревьев, а также торфа. Её регулярное использование в компосте поддерживает рыхлость компостной массы и обеспечивает эффективное компостирование без неприятных запахов.

Размер упаковки: мешок 40 литров, мешок 85 литров

Номер изделия: 40 л 70562100, 85 л 70562500



Натуральный Торф Biolan

Натуральный Торф Biolan представляет собой чистый светлый сфагновый торф без добавления удобрений и извести. Он имеет натуральную кислотность. Натуральный Торф подходит, например, для хранения корнеплодов, мелиорации, а также используется в испарительных бассейнах для фильтрации из сухих туалетов.

Размер упаковки: мешок 70 литров

Номер изделия: 55544200



Термосиденье Biolan Pehvakka

Biolan Pehvakka представляет собой гигиеничное и прочное термосиденье на петлях. Вспененный гибкий материал не ломается и не впитывает влагу. И крышка, и стульчак поднимаются, что позволяет легко производить основательную чистку сиденья. Его можно очищать любыми универсальными чистящими средствами для дома. Подходит для туалетов с расстоянием для петель 16 и 18 см.

Номер изделия: 70578500



Ветряной Вентилятор Biolan

Ветряной Вентилятор Biolan – это вентилятор, который работает от силы ветра и предназначен для улучшения воздухообмена в складских помещениях, сухих туалетах, ванных комнатах, на водочистных сооружениях и в прочих местах, нуждающихся в вентиляции. Ветряной Вентилятор Biolan изготовлен из алюминия и благодаря чрезвычайно чувствительным шарнирам работает уже даже при слабом ветерке, значительно улучшая воздухообмен.

Номер изделия: 70572500



Садовый Компостер Biolan

Садовый Компостер Biolan предназначен для компостирования уборных, садовых и пищевых отходов в индивидуальных жилых домах и загородных коттеджах. Большая откидная крышка облегчает заполнение компостера. Герметичная конструкция и регулируемый воздухообмен предотвращают пересыхание компостной массы и уменьшают тем самым потребность компоста в уходе.

Номер изделия: зелёный 70572000, серый 70576700



Ландшафтный Компостер Камень Biolan

Ландшафтный Компостер Камень Biolan предназначен для переработки садовых и пищевых отходов в индивидуальных жилых домах и загородных коттеджах. Благодаря довольно крупному размеру он прекрасно подходит для компостирования садовых, а также уборных отходов на даче. Ландшафтный Компостер цвета природного камня сливается с окружающей средой и подходит, таким образом, даже для небольших дворов.

Номер изделия: серый гранит 70573200



Мешалка для Компоста Biolan

Мешалка для Компоста Biolan выполнена из армированного стеклопропилена и не подвергается коррозии с течением времени. С помощью Мешалки для Компоста Biolan перемешивание компоста не составляет особого труда.

Номер изделия: 70575200



Фильтр Biolan Suotis

Фильтр Biolan Suotis представляет собой биолого-химический фильтр для обработки фильтрата из сухого туалета. Устройство очищает фильтрат, чтобы его можно было выводить прямо в окружающую среду. Фильтр действует на принципе использования силы тяжести и не нуждается в электричестве для своего функционирования. Пропускная способность устройства 60 литров.

Номер изделия: 70572100



Последняя информация об изделии на сайте: www.biolan.fi

Вопросы, связанные с гарантией

Гарантийный срок на Дачный Туалет Biolan один год.

1. Гарантия действует от даты покупки и распространяется на возможные дефекты материалов или заводской брак. Гарантия не распространяется на возможные косвенные повреждения.
2. Biolan Oy оставляет за собой право на принятие решения о ремонте или замене поврежденных деталей.
3. Гарантия не распространяется на любые повреждения, возникшие в результате неосторожного обращения с изделием, применения чрезмерных усилий, несоблюдения инструкций по эксплуатации или в результате обычного износа.

По всем возникающим вопросам, связанным с гарантийным обслуживанием, просьба обращаться напрямую в Biolan Oy.

BIOLAN

Biolan Oy
PL 2, FIN-27501 KAUTTUA
Тел. +358 2 5491 600
www.biolan.fi

x

BIOLAN®



BIOLAN