

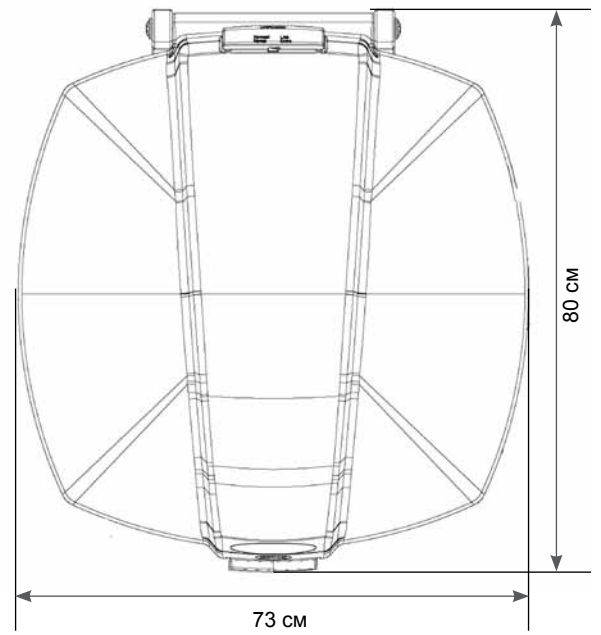
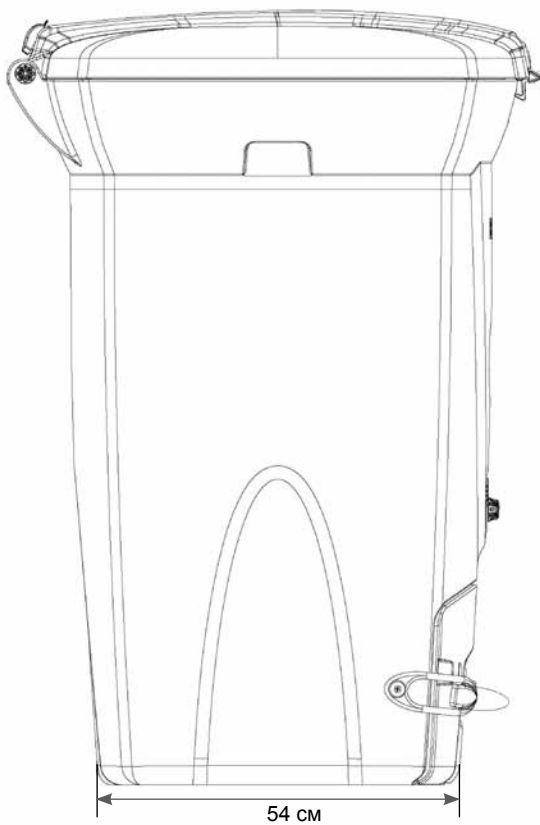
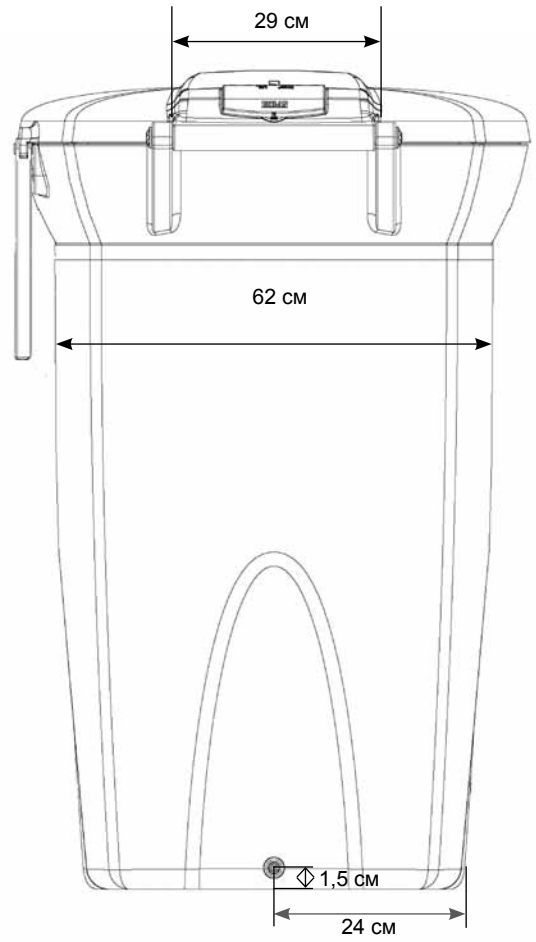
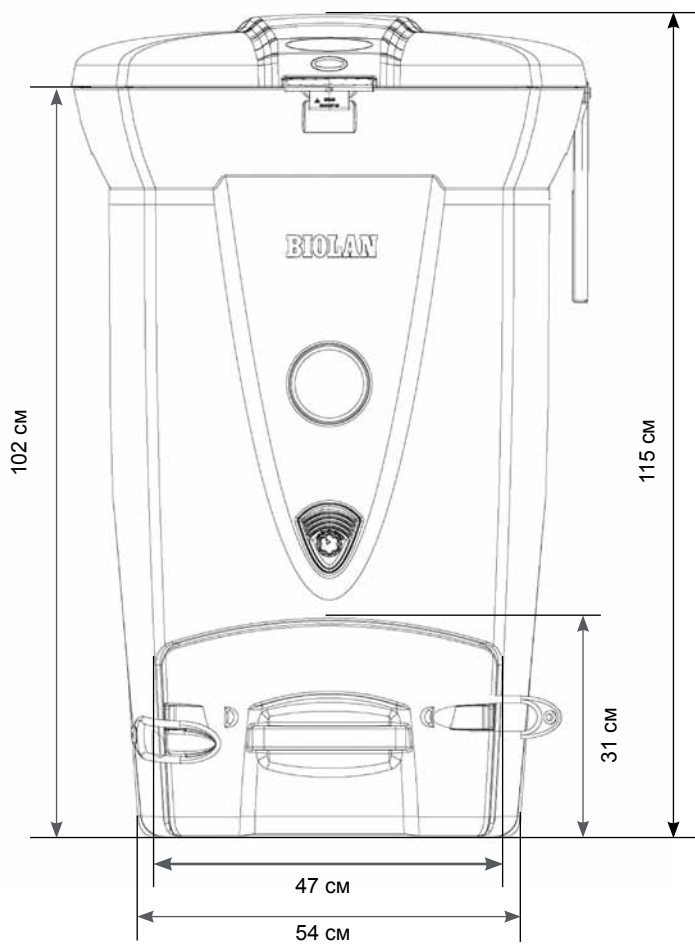
BIOLAN



КОМПОСТЕР BIOLAN 220^{eco}

Инструкция по установке, эксплуатации и обслуживанию

BIOLAN®



BIOLAN

КОМПОСТЕР BIOLAN 220^{eco}

Инструкция по установке, эксплуатации и обслуживанию

Компостер *Biolan 220^{eco}* предназначен для круглогодичного компостирования пищевых отходов. Теплоизолированная конструкция и эффективный воздухообмен обеспечивают быстрое формирование компоста. Чудо процесса компостирования можно наблюдать по термометру и через дверцу для опорожнения бака. Компостер 220^{eco} рассчитан на переработку биоотходов одной семьи (1-6 человек).

При правильной эксплуатации Компостера 220^{eco} компостная масса быстро проходит процесс ферментации, благодаря чему компостером приятно пользоваться и опорожнять.

Содержание

Габаритные размеры	RU-3
Перечень компонентов	RU-4
1. Разрешения и распоряжения, касающиеся компостирования отходов	RU-6
2. Выбор места для компостера	RU-6
3. Перед началом эксплуатации	RU-6
3.1 Подсоединение дренажного шланга и отведение жидкости	RU-6
4. Начало эксплуатации	RU-6
4.1 Запуск процесса компостирования	RU-6
5. Пользование Компостером 220 ^{eco}	RU-6
5.1 Заполнение	RU-6
5.2 Опорожнение	RU-7
5.3 В холодное время года	RU-7
5.4 Чистка Компостера 220 ^{eco}	RU-7
5.5 Использование входного воздушного клапана	RU-7
5.6 Использование выходного воздушного клапана	RU-7
6. Что происходит в Компостере 220 ^{eco} ?	RU-7
6.1 Этапы компостирования	RU-7
7. Использование компоста и фильтрата в саду	RU-8
7.1 Использование свежего компоста в качестве мульчи под декоративные растения.	RU-8
7.2 Дозревание свежего компоста и получение компостной земли	RU-8
7.3 Проверка зрелости компостной земли домашними средствами	RU-8
7.4 Использование зрелой компостной земли	RU-8
7.5 Использование фильтрата	RU-8
8. Возможные проблемы	RU-8
8.1 Запах гнили	RU-8
8.2 Запах аммиака	RU-9
8.3 Температура не повышается	RU-9
8.4 Компостная масса замерзает	RU-9
8.5 Компостная масса слишком плотная	RU-9
8.6 В компостере мухи или их личинки	RU-9
8.7 В компостере муравьи	RU-9
8.8 В компосте плесень	RU-9
8.9 В компосте растут грибы	RU-9
Утилизация устройства	RU-9
Аксессуары Biolan	RU-10
Вопросы, связанные с гарантией	RU-10



Габаритные размеры

объём	около 220 л
пропускная способность в зависимости от количества и качества отходов	1-6 человек
площадь основания	54 x 54 см (ш x г)
площадь крышки	73 x 80 см (ш x г)
высота компостера	115 см
рабочая высота	102 см
вес пустого компостера	около 30 кг
вес заполненного компостера	100–150 кг
вес крышки при открытии	3,5 кг
диаметр дренажного отверстия	16 мм

Перечень компонентов

Компонент	Наименование	Номер детали	Материал
1	корпус зелёный или	17790001	полиэтилен + полиуретан
1	корпус серый	17790010	полиэтилен + полиуретан
2	крышка серая	17790002	полиэтилен + полиуретан
3	линзовая наклейка	27710360	полиэтилен
4	подшипник замка	18790004	полиэтилен
5	пружинная проволока (к замку)	21579001	нержавеющая сталь
6	ручка с замком	18790005	полиэтилен
7	резиновая втулка 30/40, 2 шт.	19780050	EPDM
8	выходной воздушный клапан	18790903	полиэтилен
	крышка выходного воздушного клапана		полиэтилен
	регулятор выходного воздушного клапана		полиэтилен
9	пластикометаллический винт (к фиксатору открытого положения), 2 шт.	20040005	полипропилен + оцинкованная сталь
10	пластиковая гайка (к фиксатору открытого положения)	20020005	полипропилен
11	держатель открытой крышки	18790016	полиэтилен
12	стержень петли, 2 шт.	18790002	полиэтилен
13	петля, 2 шт.	18790003	полиэтилен
14	винт с полукруглой головкой (к петле), 2 шт.	20010025	нержавеющая сталь
15	дверца для опорожнения серая	17790003	полиэтилен + полиуретан
16	запор, 2 шт., и	40580006	EPDM
17	шайба запора, 2 шт., и		полипропилен
18	винт запора, 2 шт.		нержавеющая сталь
19	пластина для отделения жидкости	18710141	полиэтилен
20	корпус входного воздушного клапана	18579001	полиэтилен
21	крышка входного воздушного клапана	18579003	полиэтилен
22	регулятор входного воздушного клапана	18579002	полиэтилен
23	термометр	29726070	нержавеющая сталь
24	нижняя вентиляционная труба	18790906	полиэтилен
25	промежуточный воздуховод	18790014	полиэтилен
26	верхняя вентиляционная труба	18790905	полиэтилен
	Компостер Biolan 220 ^{eco} кроме представленных на изображении компонентов содержит также:		
	защита от грызунов (в дренажное отверстие)	21900010	нержавеющая сталь
	заглушка для уретана серая, 3 шт.	18790001	полиэтилен
	вкладыш, 3 шт.	20020016	оцинкованная сталь
	винт к ручке с замком	20040030	нержавеющая сталь
	ярлык с названием	27790010	полиэтилен TOP + полипропилен TOP
	инструкция по эксплуатации финский/шведский	27790100	БУМАГА
	инструкция по эксплуатации язык 10, только для экспортной продукции	27790110	БУМАГА



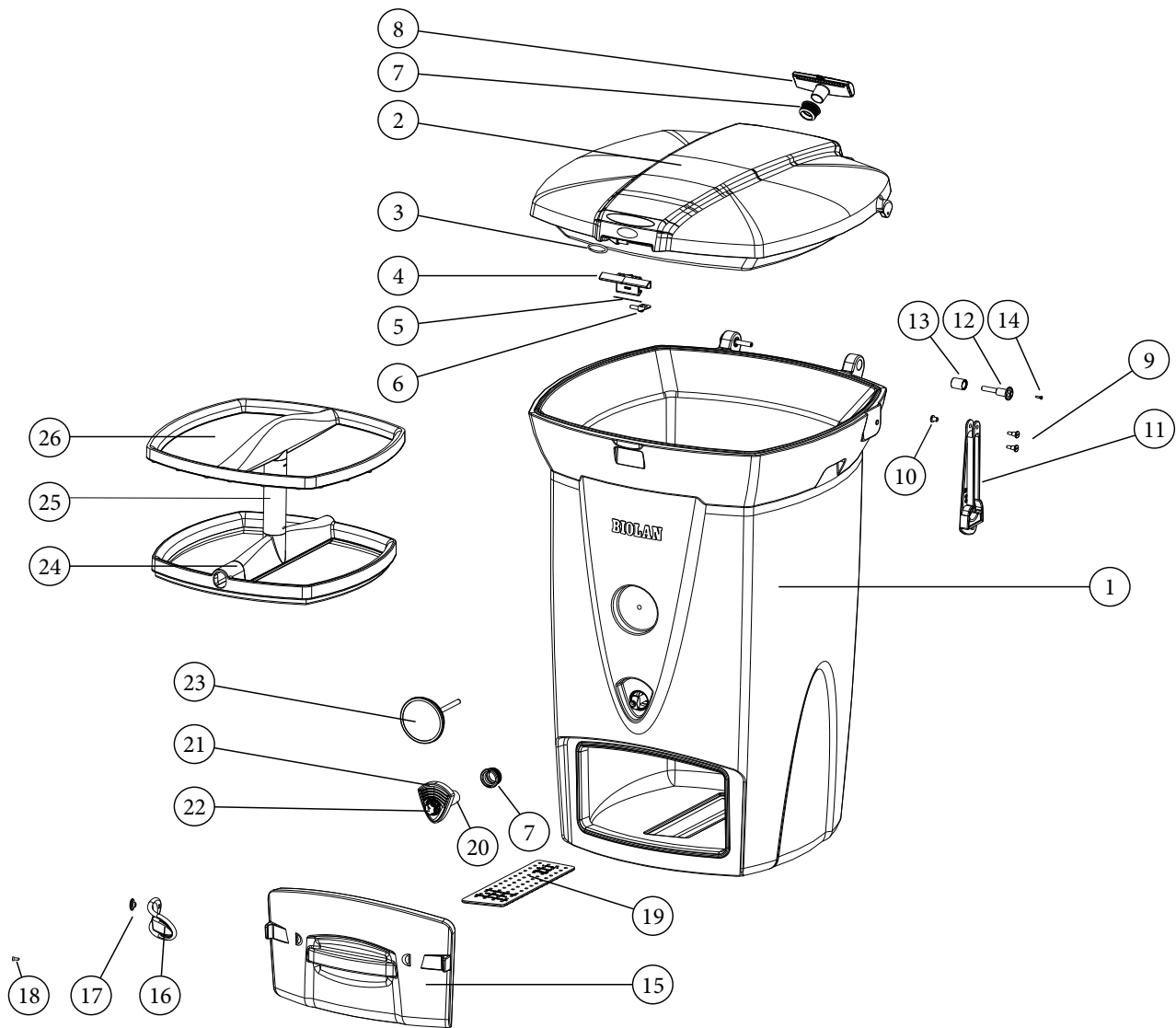
Изобр. 1: Регулировка входного воздушного клапана: стрелка налево = наименьшее значение



Изобр. 2: Регулировка входного воздушного клапана: стрелка направо = наибольшее значение



Изобр. 3. Ёмкость для сбора фильтрата



Изобр. 4. Выходной воздушный клапан в нормальном положении



Изобр. 5. Выходной воздушный клапан в положении добавить/экстра

1. Разрешения и распоряжения, касающиеся компостирования отходов

Разрешения и положения, касающиеся компостирования, различны в каждой стране и даже муниципалитете. Узнайте действующие в вашем районе положения у муниципального должностного лица по вопросам окружающей среды.

Типично для Финляндии:

- для компостирования бытовых отходов всегда необходим закрытый теплоизолированный компостер, защищённый от грызунов
- в некоторых муниципалитетах о компостировании бытовых отходов необходимо сделать заявление муниципальному должностному лицу по вопросам окружающей среды или на предприятие по утилизации отходов
- садовые отходы в чистом виде можно компостировать в неизолированном компостере, дощатом ящике или в куче.
- компостирование отходов следует осуществлять таким образом, чтобы оно не причиняло ущерба здоровью или окружающей среде.
- компост нельзя размещать ближе 15 метров к колодцу.
- компост нельзя размещать ближе 5 метров от границы с соседним участком без согласия соседа.

2. Выбор места для компостера

Разместите Компостер 220^{eco} в таком месте, куда легко можно будет вынести отходы в любое время года.

Установите компостер на несущую основу в месте, где не собирается стоячая вода. Устанавливайте компостер строго в горизонтальном положении или с небольшим наклоном назад, слегка приподняв передний край.

В Компостере 220^{eco} в нижнем крае позади устройства есть дренажное отверстие, через которое возможный излишек жидкости может удалиться из компостера. Установите компостер прямо на грунт, чтобы фильтрат мог впитаться в землю. Альтернативно фильтрат можно также собирать (см. пункт 3.1).

Если компостная масса чрезмерно мокрая, фильтрат может вытекать из-под дверцы для опорожнения (компонент 15), а также просачиваться через входной воздушный клапан (компонент 21).

3. Перед началом эксплуатации

Проверьте, чтобы ручка выходного воздушного отверстия на заднем крае крышки находилась в положении нормально, т.е. слева, если смотреть сзади компостера.

Прикрепите фиксатор открытого положения крышки (компонент 11) на своё место в крышке с помощью винта (компонент 9) и пластиковой гайки (компонент 10). Закрепите нижний конец к корпусу винтом (компонент 9).

3.1 Подсоединение дренажного шланга и отведение жидкости

В Компостере 220^{eco} в нижнем крае позади изделия находится дренажное отверстие, через которое возможно образовавшаяся чрезмерная жидкость может вытекать из компостера и впитываться в землю. При желании можно вывести фильтрат в ёмкость для сбора жидкости, но это не обязательно.

Подсоедините усиленный тканью садовый шланг диаметром 16 мм к дренажному отверстию на нижнем крае задней стенки устройства. Выведите шланг в канистру, которая размещена таким образом, чтобы жидкость стекала вниз. При желании можно сделать для канистры изолированный, закрывающийся крышкой окопчик из водостойкой фанеры (как на изобр. 3).

В качестве ёмкости подойдёт любая канистра из морозостойкого пластика. Можно приобрести канистру у дилеров компании или в интернет-магазине Biolan.

4. Начало эксплуатации

Насыпьте на дно компостера слой Смеси для Компоста и Туалета Biolan толщиной пять сантиметров, около 20 литров. Поверните регулятор (компонент 22) входного воздушного клапана на передней стенке компостера налево (см. изобр. 1).

Начните эксплуатацию компостера в соответствии с пунктом 5. Используйте во время первой загрузки больше сухой смеси, чем рекомендовано, позже можете уменьшить количество сухой смеси.

4.1 Запуск процесса компостирования

Процесс компостирования запускается, когда в компостере накопится достаточное количество отходов, т.е. обычно на уровне верхнего вентиляционного канала. Запуск процесса компостирования означает, что температура массы внутри компостера становится выше температуры воздуха на улице. Температура в компостере повышает численность и поддерживает жизнедеятельность появившихся там микроорганизмов, когда отходы добавляются регулярно. Изоляция компостера удерживает тепло внутри и не позволяет уличному воздуху охладить компостную массу.

В Компостере 220^{eco} температура компостной массы варьируется от + 10 до +70 °С. Обычная температура на термометре +30 - +40 градусов. Процесс компостирования происходит также и при более низкой температуре.

Обратите внимание на расположение термометра (компонент 23) на уровне верхнего воздушного канала (компонент 26). Показания термометра дают представление о том, на каком этапе находится процесс компостирования, также термометр показывает температуру на этапе перегорания компоста. Самая горячая зона находится в средней части компостера, куда термометр не достаёт. Высокая температура говорит об активной деятельности микроорганизмов. Чем ниже температура в компосте, тем медленнее протекает процесс компостирования. Отходы будут компостироваться, пока к ним поступает достаточное количество кислорода, а температура сохраняется выше 0 °С.

О работоспособности компостера лучше всего говорит качество вынимаемого компоста. В хорошо действующем компостере отходы полностью разлагаются, за исключением кожуры цитрусовых и яичной скорлупы, которые можно ещё распознать в компосте. После начала компостирования стадия незрелого компоста достигается уже через 5-8 недель. Запуск процесса компостирования может затянуться, если температура воздуха на улице ниже 0 °С.

Когда температура компостера выше внешней температуры, установите регулятор входного воздушного клапана (компонент 22) на передней стенке компостера направо. Наблюдайте за температурой в компостере и на улице. Если после запуска процесса компостирования компостер стремится остыть, уменьшите регулировку.

5. Пользование Компостером 220^{eco}

Компостер предназначен для биоразлагающихся отходов. Не кладите в компост ничего, что может помешать функционированию компоста или не компостируется, как, например:

- пластик, резину, стекло, кожу
- химикаты, антисептические и дезинфекционные средства, краски, растворители, бензин
- моющие средства, промывную воду
- известь
- золу, табачные окурки, спички
- мешки для пылесоса
- цветную бумажную рекламу
- большое количество бумаги за раз

5.1 Заполнение

- опорожните ведро с биоотходами в компостер. Чем крупнее отходы вы относите в компост, тем дольше длится их разложение.
- если вы используете биоразлагающиеся мешки, опорожните их в компостер и положите мешок в компостер отдельно.
- всегда прикрывайте отходы Смесью для Компоста и Туалета (аксессуары стр. RU-8). Обычно достаточно добавить около 1/3–1/2 от количества добавленных отходов. Используйте для мокрых отходов большее количество сухой смеси.
- можете также положить сухую смесь на дно контейнера для пищевых отходов, тогда и контейнер будет более чистым.

- продолжайте заполнение по мере того, как образуются отходы. старайтесь относить отходы в компостер несколько раз в неделю. Это особенно важно в холодное время года.
- когда температура в компостере выше, чем температура воздуха на улице, установите регулятор входного воздушного клапана вправо на цифру 100. Наблюдайте за температурой в компостере и на улице. Если компостная масса начнёт остывать, уменьшите регулировку клапана, пока температура не будет сохраняться.
- Перемешайте Мешалкой для Компоста (аксессуары стр. RU-8) самый свежий слой отходов, т.е. примерно на глубину 20-30 см от поверхности. перемешивание не обязательно выполнять каждый раз, когда отходы добавляются в компостер. Чем больше сухой смеси вы используете, тем меньше компостная масса нуждается в перемешивании.
- не перемешивайте компост до самого дна, чтобы уже остывший нижний слой не охладил компостную массу, находящуюся на следующем этапе.

5.2 Опорожнение

- Компостер 220^{eco} нужно опорожнять круглый год. Опорожнение часто повышает температуру массы из-за улучшения доступа кислорода. Опорожняйте компостер, когда он будет почти заполнен отходами. В тёплое время года вынимайте не больше половины всего содержимого. В холодное время года вынимайте компост чаще и в меньшем количестве.
- откройте дверцу для опорожнения (компонент 15) и выньте массу снизу лопатой.
- завершите с помощью Вспомогательного Приспособления для опорожнения компостера (аксессуары стр. RU-8). Особенно хорошо вычистите края дверцы и отверстия для опорожнения.
- почистьте также снизу пластину для отделения жидкости (компонент 19) и убедитесь, что дренажный шланг не засорился.
- если вынутая масса была слишком мокрой, положите пару лопат Смеси для Компоста и Туалета (аксессуары стр. RU-8) на дно компостера.
- закройте дверцу для опорожнения.
- протолкните массу сверху вниз Мешалкой для Компоста (аксессуары стр. RU-8) или лопатой. Легче всего это сделать, начав с углов. Остерегайтесь сломать воздушный канал, находящийся в центре компостера.
- опорожняйте ёмкость для сбора фильтрата по мере необходимости.

5.3 В холодное время года

Тепло в компостере появляется в результате сгорания отходов, само по себе устройство не производит тепла. Микроорганизмы для поддержания их жизнедеятельности постоянно и регулярно необходимы свежие отходы.

Теплоизоляция Компостера 220^{eco} предотвращает потерю тепла и, таким образом, способствует его функционированию и незамерзанию.

- В холодное время года важно эксплуатировать компостер, т.е. заполнять его и опорожнять. Только таким образом условия обитания микроорганизмов станут такими, что они будут поддерживать более высокую температуру, чем температура воздуха на улице.
- даже если на термометре температура на нуле или около нуля, не прекращайте эксплуатацию компостера.
- даже несмотря на то, что термометр компостера остаётся несколько дней на нуле, внутри компостера всё же может быть незамёрзшая компостная масса. Если компостер полон, опорожняйте его также и зимой.
- не уменьшайте и не прекращайте использование сухой смеси и в зимнее время, тогда более важно использовать сухую смесь в большем количестве. Мокрая масса легче замерзает.
- храните сухую смесь в сухом отапливаемом помещении.
- проверьте, чтобы циркуляция воздуха не прекращалась при замерзании входного или выходного воздушного клапана (аксессуары стр. RU-8). Удалите при необходимости лёд.
- замерзание массы не приносит вреда компостеру или его деталям, а также компостной массе. Разложение компостной массы продолжится самое позднее, когда начнёт пригревать весеннее солнце.

5.4 Чистка Компостера 220^{eco}

- Не мойте компостер. Расщепителями компостера являются различные плесневые и лучевые грибки, а также микроорганизмы, и их не стоит смывать прочь.
- Очищайте при необходимости входной воздушный клапан (компонент 21), выходное воздушное отверстие и дренажный шланг.

5.5 Использование входного воздушного клапана

- когда температура компостера выше, чем температура воздуха на улице, держите регулятор входного воздушного клапана (компонент 22) повернутым вправо на цифре 100 (см. изобр. 2). Наблюдайте за температурой в компостере и на улице. Если компостная масса начнёт остывать, уменьшайте показания, пока температура не будет сохраняться (см. изобр. 1).
- можете держать входной воздушный клапан в тёплое время года полностью открытым, т.е. в положении 100, а в холодное время года почти закрытым, т.е. в положении 20 (см. изобр. 1. и 2.).
- конструкция входного воздушного клапана такова, что его невозможно закрыть полностью. В положении 20 – 20 % отверстия остаётся открытым.

5.6 Использование выходного воздушного клапана

- в обычной ситуации выходной воздушный клапан (компонент 8) на крышке не нужно регулировать; он открыт и его нельзя закрыть полностью. Если в компостере много влаги, можно усилить вентиляцию, открыв клапан.
- клапан открывается ещё больше, если передвинуть имеющуюся на нём ручку в положение добавить/экстра или, если смотреть сзади компостера, вправо (см. изобр. 4. и 5.).
- учтите при эксплуатации в зимнее время, что дополнительная вентиляция может охладить компостер. Отслеживайте ситуацию.

6. Что происходит в Компостере 220^{eco}?

У микроорганизмов, разлагающих отходы, существует три основные потребности, которые нужно удовлетворить для того, чтобы процесс компостирования стал возможен: кислород, влажность и питательные вещества.

Кислород: Для своей жизнедеятельности микроорганизмам необходим кислород. Для поддержания рыхлости добавляйте к отходам Смесь для Компоста и Туалета Biolan (аксессуары стр. RU-8). Использование подходящей сухой смеси первоначально важно для деятельности компостера. Смесь для Компоста и Туалета Biolan придаёт компостной массе рыхлость, связывает излишнюю влагу и нейтрализует запахи. Измельчённые сучки дерева тоже можно использовать для улучшения рыхлости компостной массы. Опилки, стружка, торф, древесная листва и трава являются уплотняющими веществами, поэтому их не рекомендуется использовать в качестве сухой смеси.

Влажность: Микроорганизмы компоста способны жить только во влажной среде. Влажность будет оптимальной тогда, когда компостная масса выглядит влажной, а при сжатии из неё выделяется несколько капель воды.

Питательные вещества: В компосте должно быть оптимальное соотношение углерода и азота. Азот поступает из пищевых отходов, зелёных садовых отходов, навоза и урины. Углерод находится в мёртвых, коричневых отходах, таких как созревшая трава, солома, листва и сучки деревьев. Смесь для Компоста и Туалета (аксессуары стр. RU-8) содержит также много углерода. Микроорганизмы, перерабатывающие компост, используют себе в пищу как отходы компоста, так и органические остатки себе подобных.

6.1 Этапы компостирования

В процессе компостирования можно выделить три основных этапа: этап нагревания (на поверхности), горячий этап (в середине) и этап остывания (на дне). В Компостере Biolan 220^{eco} все эти этапы протекают одновременно в разных слоях компоста.

7. Использование компоста и фильтрата в саду

Компост является отличным средством для улучшения почвы и содержит пригодные для растений питательные вещества длительного воздействия. Компостная земля меняется и зреет всё время. В разный период созревания её следует использовать по-разному. Обычно компостная земля делится на два класса на основе степени зрелости; свежий компост и зрелая компостная земля.

7.1 Применение свежего компоста

Вынимаемый из Компостера 220^{eco} компост обычно является свежим компостом, т.е. находится на этапе остывания. Разложение достигло той стадии, когда пищевые отходы уже разложились. Более твёрдые древесные составляющие, яичная скорлупа и кожура цитрусовых могут быть ещё не расщеплены. Поэтому свежий компост выглядит довольно грубым.

Во время вегетативного периода свежий компост используется в виде мульчи. В холодное время года компост, находящийся в стадии свежего компоста, перемещают для использования весной в компостер с крышкой или в другое место, защищённое от дождей, вымывающих из компоста питательные вещества.

Дозревание свежего компоста до готовой компостной земли занимает около 6 – 12 месяцев. Таким образом, вынутый уже через 6 – 8 недель из Компостера 220^{eco} свежий компост годится только для мульчирования почвы под растениями. Свежему компосту необходимо дать дозреть, чтобы его можно было использовать для других целей. В качестве земли для посадок и посевов или для очень требовательных растений использовать его нельзя. Свежий компост содержит вещества, мешающие прорастанию семян и росту растений. Находящиеся в нём нерасщеплённые углеродсодержащие отходы связывают также питательные вещества и кислород из почвы для жизнедеятельности микроорганизмов-расщепителей.

Свежий или полузрелый компост не вредит растениям, когда им покрывают почву под декоративными растениями слоем в несколько сантиметров. Оптимальный объём для мульчирования – слой толщиной около 2–5 см на квадратный метр.

Если вместе с пищевыми отходами вы компостируете также и уборные отходы, то компост можно использовать обычным способом в качестве мульчи под декоративные растения, но для пищевых культур ему следует дать дозреть еще в течение года. Находящиеся в компосте на основе уборных отходов кишечные бактерии погибают в течение года компостирования.

7.2 Созревание свежего компоста до компостной земли

Если свежий компост оставить дозревать, он превратится в настоящую компостную землю.

Дозревание может быть выполнено, к примеру, в куче или неизолированном компостере, потому что дозревающая компостная масса больше не будет нагреваться. Для дальнейшего компостирования хорошо использовать закрывающийся крышкой компостер, например, Садовый Компостер Biolan (аксессуары стр. RU-8) или Ландшафтный Компостер Biolan Камень (аксессуары стр. RU-8), для того чтобы дождевая вода не унесла с собой водорастворимые питательные вещества. В течение 6 – 12 месяцев компост дозревает до тёмно-коричневой, рассыпчатой компостной земли, в которой больше не различаются составные части, за исключением более крупных деревянных щепок.

7.3 Проверка зрелости компостной земли домашними средствами

Степень зрелости компоста легко можно проверить дома, проращивая в ней кресс-салат.

1. Наполните два горшка; один компостом, а другой растительным торфом.
2. Посейте семена, прикройте полиэтиленом и поставьте горшки в светлое место.
3. Через две недели по результатам всходов можно увидеть, достаточно ли зрелый компост. Если в растительном торфе растения растут существенно лучше, то компост ещё содержит вредные для растений вещества.

Компост ещё не готов, если семена прорастают, но вскоре увядают.

7.4 Использование зрелого компоста

Воздействие компоста, как удобрения, зависит от его исходных материалов. Компост, полученный из бытовых отходов, обычно лучше по своей питательной ценности, чем компост на основе садовых отходов. В чистом виде компостная земля не является хорошей основой для выращивания, в неё следует добавить 1/3–1/2 минеральных составных частей почвы, например, крупный, мелкий, тонкозернистый песок или глину.

7.5 Использование фильтрата

Если вы собирали со дня компостера через подсоединённый к дренажному отверстию шланг излишек жидкости, то его можно использовать с пользой. Жидкость называется фильтратом, т.к. она проходит сквозь компостную массу. Фильтрат содержит питательные вещества, которые находятся в виде, пригодном для растений.

- используйте фильтрат, разведённый водой в соотношении 1:2, для полива растений в саду.
- можете также вернуть фильтрат обратно в Компостер 220^{eco}, вылив его сверху в компостную массу. Добавьте сухой смеси и впитайте в неё не более 5 литров фильтрата в сутки. Если масса уже и так мокрая, не смачивайте её больше фильтратом.

Дополнительную информацию о компостировании можно найти на сайте www.biolan.fi/kompostorit.

8. Возможные проблемы

Компостирование не получается?



Большинство проблем возникает от использования неподходящей сухой смеси. Убедитесь, что на упаковке есть надпись Biolan!

Какая должна быть температура в компосте?

Температура массы, компостирующейся в Компостере^{eco} варьируется между + 10 и +70 градусами. Довольно часто термометр показывает температуру + 30 – + 40 градусов. Процесс компостирования происходит также и при более низкой температуре. Чем меньше у микроорганизмов расщепляемого материала, тем ниже показания температур. Важно, чтобы масса оставалась незамёрзшей, тогда процесс компостирования будет происходить. Значение имеет только конечный результат (=свежий компост), а не температура, при которой он был достигнут!

8.1 Запах гнили

Если в компостере пахнет гнилью, значит масса слишком плотная, влажная и в ней закончился кислород.

- проверьте, что в качестве сухой смеси используется Смесь для Компоста и Туалета Biolan (аксессуары стр. RU-8).
- проверьте, что Смесь для Компоста и Туалета Biolan используется в достаточном количестве.
- временно увеличьте количество сухой смеси, пока влажность не будет в норме.
- открывайте и опорожняйте биоразлагающиеся пакеты перед тем, как положить их в компостер.
- отрегулируйте выходной воздушный клапан (компонент 8) в более открытое положение (см. пункт 5.6).
- выньте снизу из компостера мокрую массу (см. пункт 5.2). Распределите её под декоративные растения слоем толщиной два сантиметра. Неприятный запах исчезнет через несколько дней.
- положите пару лопат Смеси для Компоста и Туалета Biolan через дверцу для опорожнения (компонент 15) на дно компостера.
- протолкните массу сверху вниз и перемешайте её с большим количеством Смеси для Компоста и Туалета Biolan.

8.2 Запах аммиака

Если в компостере резкий запах аммиака, значит из массы испаряется азот. Если азота слишком много по отношению к углероду, микроорганизмы не успевают его использовать.

- проверьте, что в компостер не было заложено большое количество азотсодержащих отходов; например, мочи или куриного помёта. Прекратите добавлять излишек азота в компост.
- не кладите в компост золу или известь.
- проверьте, что в качестве сухой смеси используется Смесь для Компоста и Туалета Biolan (аксессуары стр. RU-8).

- проверьте, что Смесь для Компоста и Туалета Biolan используется в достаточном количестве.
- временно увеличьте количество добавляемой сухой смеси, пока запах не исчезнет.
- перемешайте массу Мешалкой для Компоста (аксессуары стр. RU-8).

8.3 Температура не повышается

- убедитесь, перевернув поверхность массы и заглянув в дверцу для опорожнения, что масса достаточно влажная.

Влажность подходящая =>

1. процесс компостирования ещё не начался (см. пункт 4.1). Продолжайте заполнение компостера, как обычно.
2. количество отходов так мало, что высокая температура не образуется. Отходы перегорают медленнее. Продолжайте обычную эксплуатацию. Более важное значение, чем высокая температура, имеет то, что успеют ли отходы разложиться до опорожнения. Если хотите ускорить процесс компостирования, добавьте в компост азот, например, Природное Удобрение Biolan.
3. компост уже настолько разложился, что горячий этап уже позади. Опорожните компостер и продолжайте его эксплуатацию.

Компостная масса слишком мокрая =>

- проверьте, что в качестве сухой смеси используется Смесь для Компоста и Туалета Biolan (аксессуары стр. RU-8).
- проверьте, что Смесь для Компоста и Туалета Biolan используется в достаточном количестве.
- отрегулируйте выходной воздушный клапан (компонент 8) на крышке компостера на дополнительную вентиляцию (см. пункт 5.6).
- временно увеличьте количество добавляемой сухой смеси, пока влажность не будет оптимальной.
- выньте из компостера через нижнюю дверцу самую мокрую массу. Распределите её под декоративные растения слоем толщиной два сантиметра. Неприятный запах исчезнет через несколько дней.
- положите пару лопат Смеси для Компоста и Туалета Biolan через дверцу для опорожнения (компонент 15) на дно компостера.
- протолкните массу сверху вниз и перемешайте её с большим количеством Смеси для Компоста и Туалета Biolan.
- проследите в дальнейшем, чтобы масса не увлажнялась чрезмерно.

Компостная масса слишком сухая =>

- смочите тёплой водой.
- выньте слишком сухой компост со дна компостера, смочите и заложите снова в компостер.
- проследите в дальнейшем, чтобы масса была достаточно влажной.

8.4 Компостная масса замерзает

- примите меры до того, как компостная масса замёрзнет. Хотя термометр компостера может быть несколько дней на нуле, внутри компостера все же масса может быть незамёрзшей. Если компостер полон, опорожняйте его также и зимой.
- предупредите замерзание достаточной эксплуатацией (= заполнение и опорожнение), таким образом поддерживается деятельность микроорганизмов. См. пункт 5 и 5.1-5.6. Держите компостер зимой почти полным и часто опорожняйте.
- обратите внимание на влажность компостной массы; мокрая масса легче замерзает (см. пункт 8.3).
- используйте зимой большее количество Смеси для Компоста и Туалета Biolan (аксессуары стр. RU-8).
- добавьте в поверхностный слой компоста жидкую кашу из Природного Удобрения Biolan и тёплой воды. Прикройте её сухой смесью.
- укройте компостер со всех сторон снегом для дополнительного утепления.
- разогрейте массу, закопав в верхнем слое, например, 10-ти литровую канистру с горячей водой и меняйте воду достаточно часто.

8.5 Компостная масса слишком плотная

- Добавьте больше Смеси для Компоста и Туалета Biolan (аксессуары стр. RU-8). Смешайте сухую смесь с массой отходов.
- Используйте в дальнейшем большее количество сухой смеси и при заполнении компостера обращайте внимание на то, чтобы не образовывались плотные слои, например, из травы, кожуры корнеплодов или листьев.

8.6 В компостере мухи или их личинки

В Компостере скорее появятся мухи, если компостная масса слишком мокрая. Личинки мух представляют собой примерно сантиметровых белых червячков с черной головой. См. также пункт 8.3.

- добавьте побольше Смеси для Компоста и Туалета (аксессуары стр. RU-8) одновременно перемешивая, и в дальнейшем используйте сухую смесь в большем количестве.
- переверните поверхностный слой поглубже в компост. Личинки мух погибают при температуре около +43 градусов.
- добавьте на поверхность слой сухой смеси толщиной около 2 см. Позаботьтесь в дальнейшем, чтобы особенно мясные и рыбные отходы были тщательно прикрыты.
- ополосните осторожно внутренние стенки и крышку компостера горячей водой, чтобы погибли яйца и личинки мух.
- при желании можно уничтожить мух, распыляя средство на основе пиретрина. Спросите совета у продавца садового инвентаря при выборе препарата.

8.7 В компостере муравьи

В компостере для муравьёв есть и пища, и хорошие условия, поэтому их трудно прогнать оттуда. Муравьи живут обычно в нижней части компостера, в компосте, находящемся на стадии остывания. Муравьи не мешают функционированию компостера.

- удостоверьтесь, что компостная масса не слишком сухая.
- пребыванию муравьёв можно помешать, регулярно вынимая небольшое количество компоста.

8.8 В компосте плесень

Плесень - это один из организмов, расщепляющих компост, и является нормальным явлением для компоста.

- не удаляйте плесень.
- продолжайте обычную эксплуатацию компостера.

8.9 В компосте растут грибы

Грибы расщепляют находящийся в компосте древесный материал, например, крупные составляющие сухой смеси, и являются нормальным явлением для компоста.

- дайте грибам расти в компосте, они исчезнут сами собой.
- продолжайте обычную эксплуатацию компостера.

Утилизация устройства

Материалы изготовления указаны в перечне компонентов (стр. 4). Ликвидируйте каждый компонент надлежащим способом. Соблюдайте инструкции по утилизации отходов, действующие по месту нахождения приёмных пунктов.



В энергетические отходы или пластиковый утиль:

EPDM = этилен-пропилен
PE = полиэтилен
PP = полипропилен



В энергетические отходы:
PU = полиуретан



В металллом:
RST = нержавеющая сталь
ST Zn = оцинкованная сталь

В макулатуру:
Бумага

Аксессуары Biolan

Доступность варьируется в разные странах. Узнавайте у вашего дилера компании.

Смесь для Компоста и Туалета Biolan

Смесь для Компоста и Туалета Biolan представляет собой сухую смесь для компостов и сухих туалетов, изготовленную из чистой, высушенной и измельченной коры и древесины хвойных пород деревьев, а также торфа. Её регулярное использование в компосте поддерживает рыхлость компостной массы и обеспечивает эффективное компостирование без неприятных запахов.

Размер упаковки: мешок 40 литров, мешок 85 литров

Номер изделия: 40 л. 70562100, 85 л. 70562500

Код LVI 40 литров 3663112, 85 литров 3663122



Компостный Активизатор Biolan

Компостный Активизатор представляет собой вещество для компостирования, изготовленное из натурального сырья. Компостный Активизатор делает процесс компостирования более эффективным и ускоряет распад бытовых и садовых отходов до полноценной по содержанию питательных веществ компостной земли.

Размер упаковки: бутылка 1,2 л, канистра 6 л

Номер изделия: 1,2 литров 70535400, 6 литров 70535000



Мешалка для Компоста Biolan

Мешалка для Компоста Biolan выполнена из армированного стеклопропилена и не подвергается коррозии с течением времени. С помощью Мешалки для Компоста Biolan перемешивание компоста не составляет особого труда.

Номер изделия: 70575200



Вспомогательное Приспособление Biolan

Вспомогательное Приспособление предназначено для облегчения опорожнения Компостера. С помощью этого приспособления можно удалить компост даже из самых дальних уголков Компостера. Вспомогательное Приспособление Biolan изготовлено из прочного армированного стекловолокном полипропилена.

Номер изделия: 70726310

Садовый Компостер Biolan

Садовый Компостер Biolan предназначен для компостирования уборных, садовых и пищевых отходов в индивидуальных жилых домах и загородных коттеджах. Большая откидная крышка облегчает заполнение компостера. Герметичная конструкция и регулируемый воздухообмен предотвращают пересыхание компостной массы и уменьшают тем самым потребность компоста в уходе.

Номер изделия: зелёный 70572000, серый 70576700



Ландшафтный Компостер Камень Biolan

Ландшафтный Компостер Камень Biolan предназначен для переработки садовых и пищевых отходов в индивидуальных жилых домах и загородных коттеджах. Благодаря довольно крупному размеру он прекрасно подходит для компостирования садовых, а также уборных отходов на даче. Ландшафтный Компостер цвета природного камня сливается с окружающей средой и подходит, таким образом, даже для небольших дворов.

Номер изделия: красный гранит 70573100, серый гранит 70573200



Вопросы, связанные с гарантией

Гарантия на Компостер Biolan 220^{eco} пять лет.

1. Гарантия действует от даты покупки и распространяется на возможные дефекты материалов или заводской брак. Гарантия не распространяется на возможные косвенные повреждения.
2. Biolan Oy оставляет за собой право на принятие решения о ремонте или замене поврежденных деталей.
3. Гарантия не распространяется на любые повреждения, возникшие в результате неосторожного обращения с изделием, применения чрезмерных усилий, несоблюдения инструкций по эксплуатации или в результате обычного износа.

По всем возникающим вопросам, связанным с гарантийным обслуживанием, просьба обращаться напрямую в Biolan Oy

BIOLAN

Biolan Oy
PL 2, FIN-27501 KAUTTUA
Тел. +358 2 5491 600
www.biolan.fi

BIOLAN

